



**impulse**<sup>®</sup>  
Dewatering Technologies



**ecomizerpro**

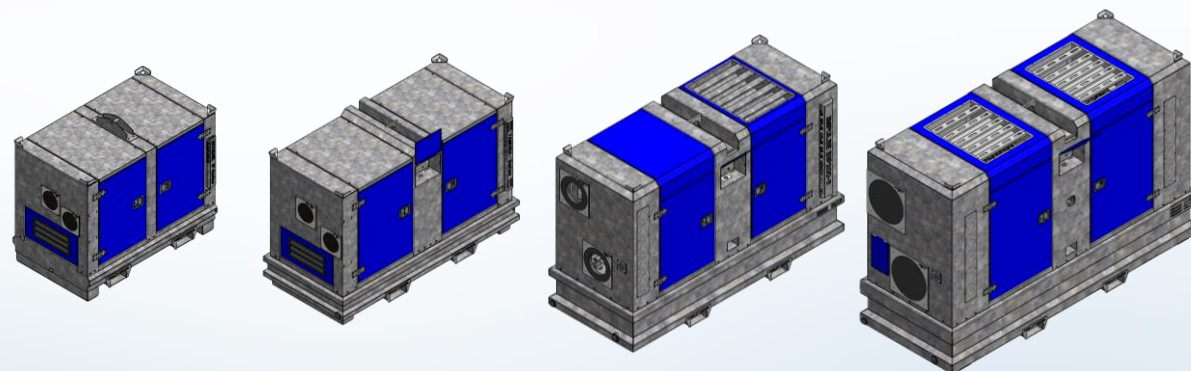


**BEDRIJFSBROCHURE &  
PRODUCT  
PRESENTATIE**

## OVER IMPULSE



- Opgericht in 2004.
- Producent van mobiele pompsets.
- Toepassingen: weg & waterbouw, grondwaterbeheer, afvalwater, infrastructuurprojecten en verhuur.
- Volledige productie in eigen beheer.

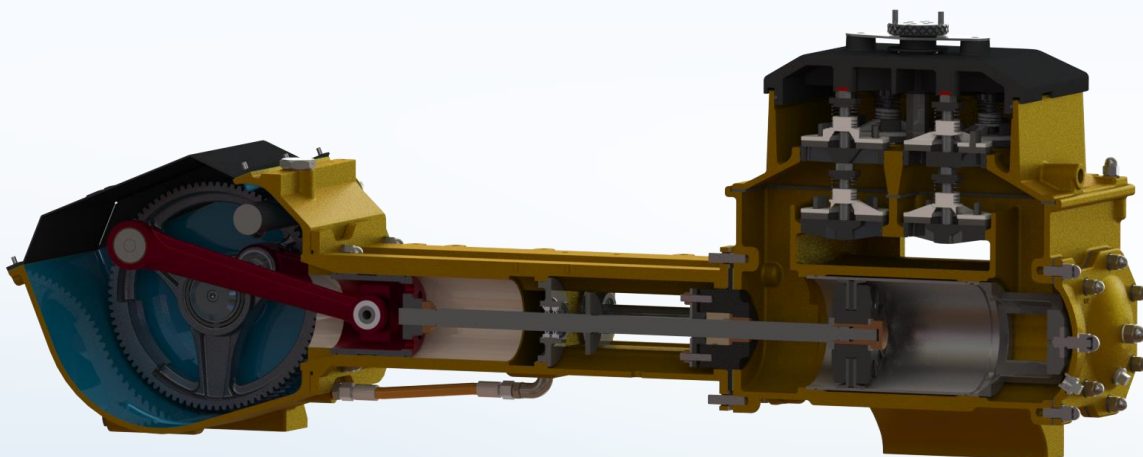


Impulse produceert twee soorten pomp series.

## IP SERIES

**IMPULSE PISTON PUMPS**

(Zuiger Pomp)

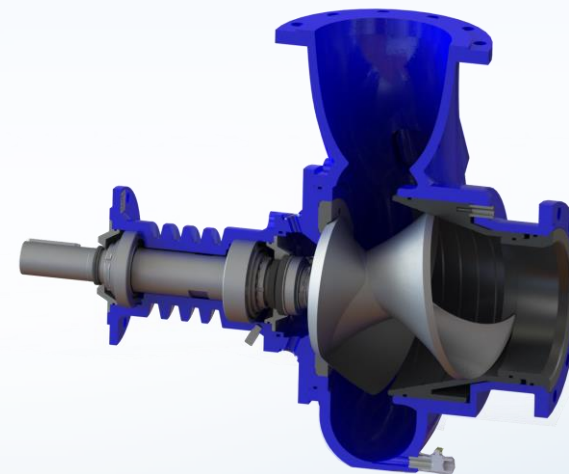


Grondwater-verlagings pomp (Schoon water)

## SIP SERIES

**SCREW IMPELLER PUMPS**

(Schroef Kanaal Waaier)



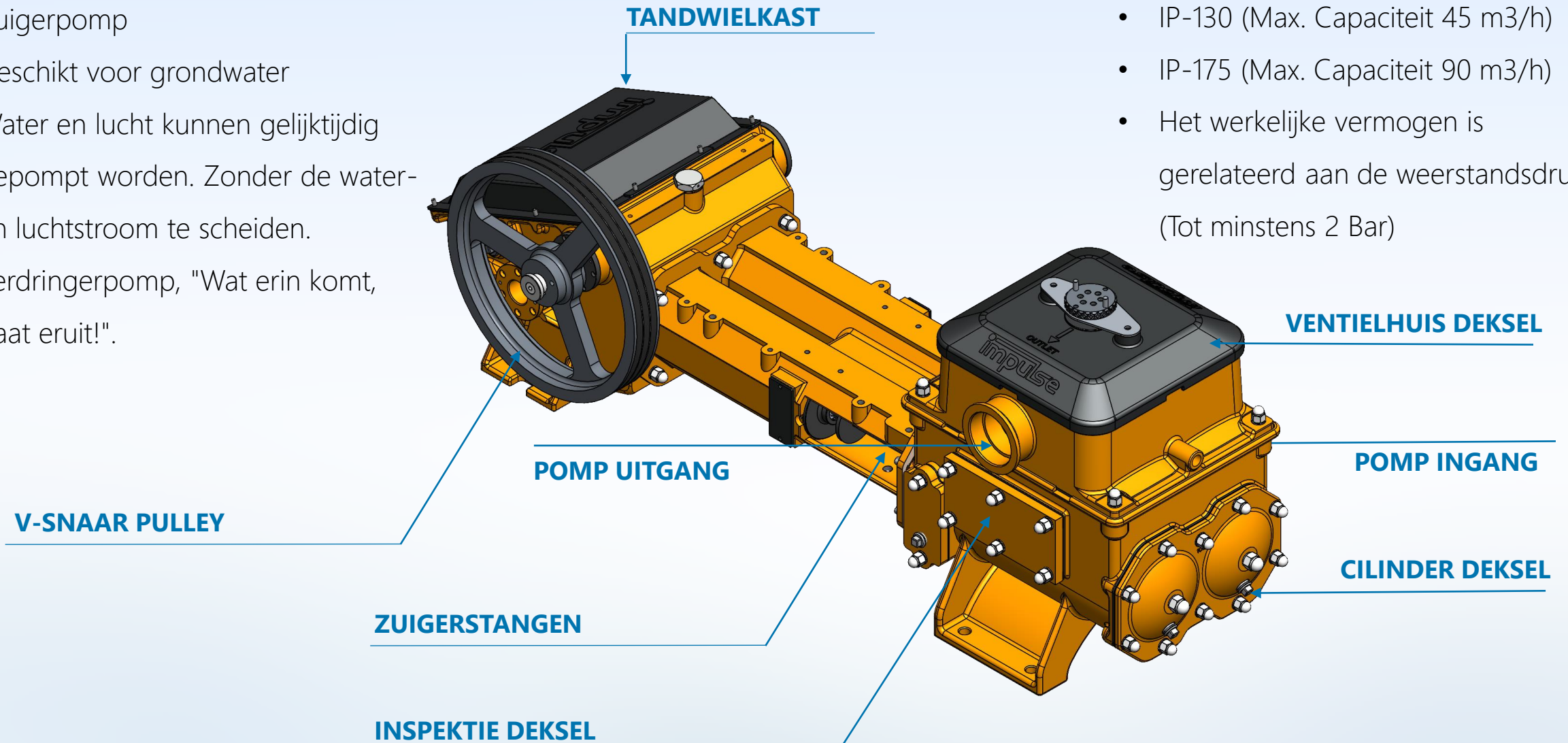
Afvalwater pomp (Vuil water)

# IP SERIES

- Zuigerpomp
- Geschikt voor grondwater
- Water en lucht kunnen gelijktijdig gepompt worden. Zonder de water- en luchtstroom te scheiden.
- Verdringerpomp, "Wat erin komt, gaat eruit!".

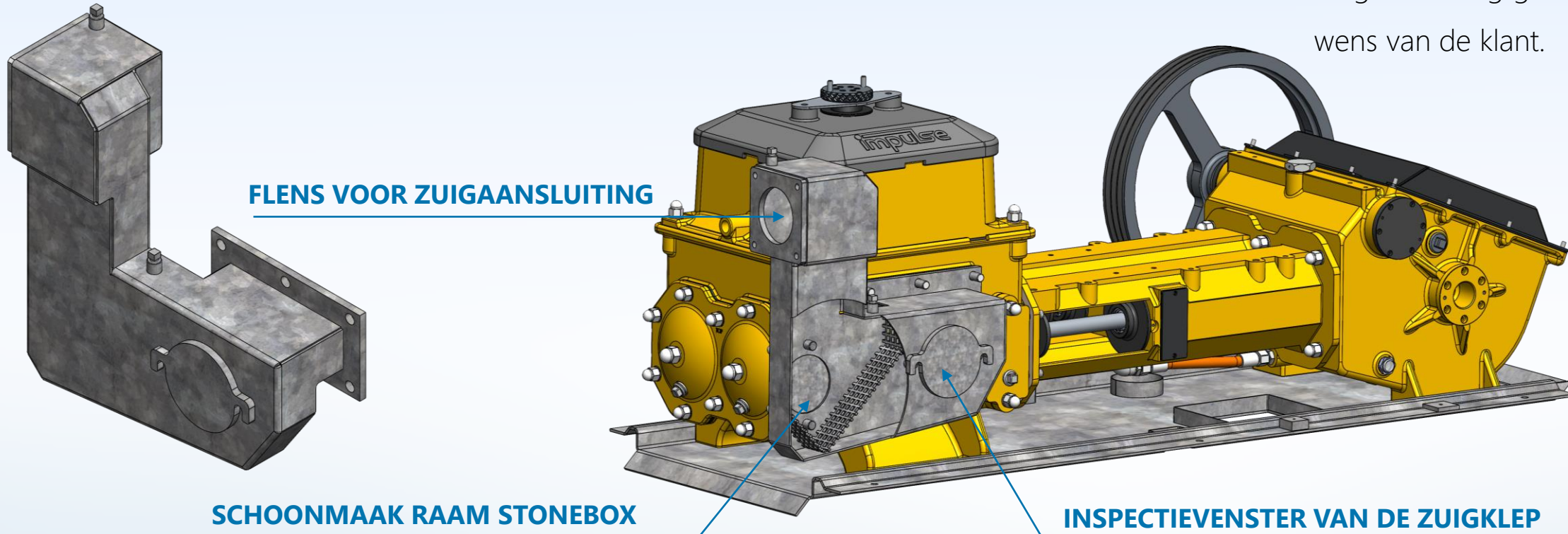
## 2 UITVOERINGEN

- IP-130 (Max. Capaciteit 45 m<sup>3</sup>/h)
- IP-175 (Max. Capaciteit 90 m<sup>3</sup>/h)
- Het werkelijke vermogen is gerelateerd aan de weerstandsdruk. (Tot minstens 2 Bar)



# STONE BOX (STENEN VANGER)

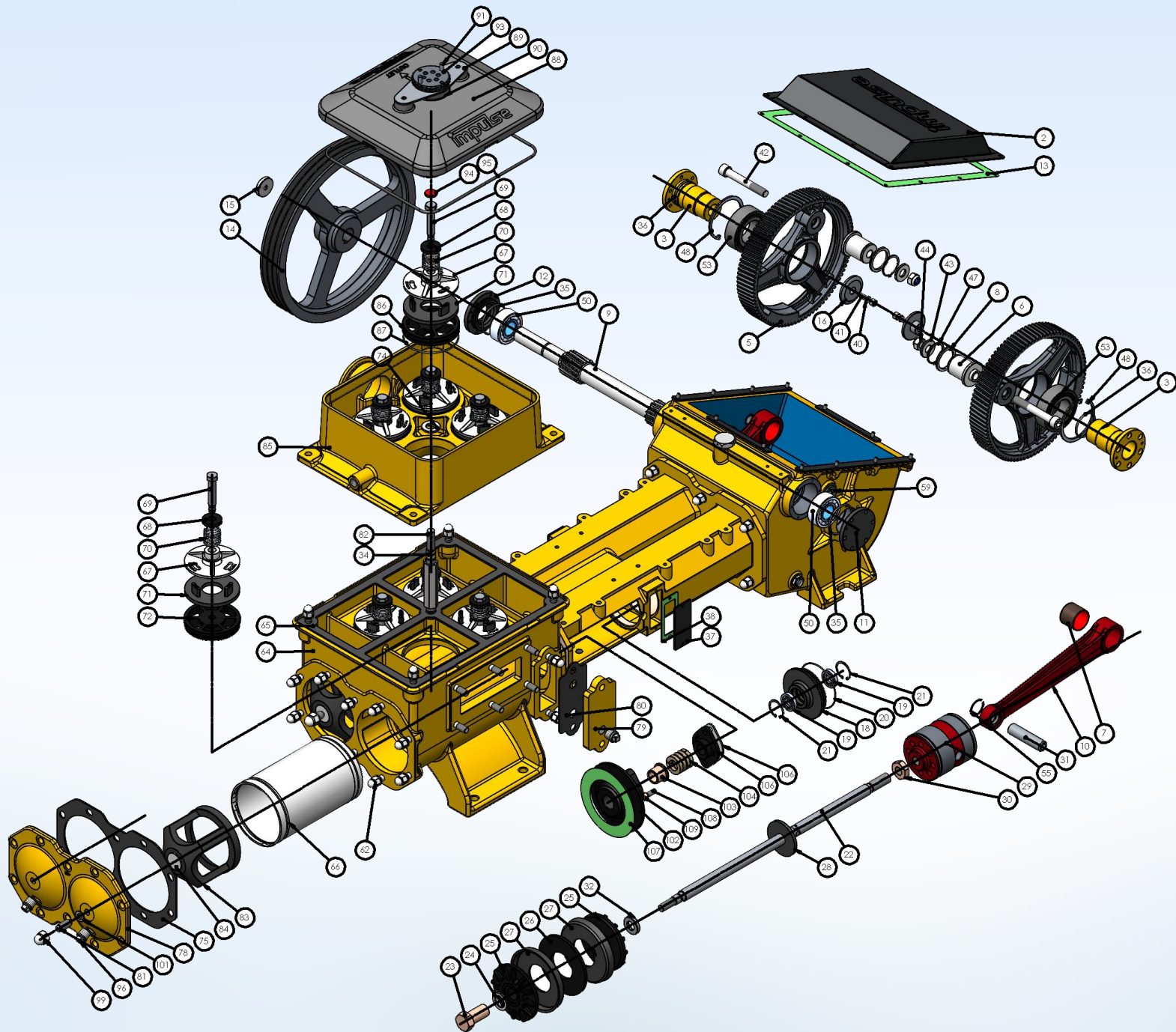
- De stonebox voorkomt dat grote deeltjes in de pomp terechtkomen.
- De stonebox kan gemakkelijk worden gereinigd.
- Zuigaansluiting geschroefd naar wens van de klant.



# IP SERIES

EXPLODED VIEW

IP-PRO 175



# Belangrijke Informatie

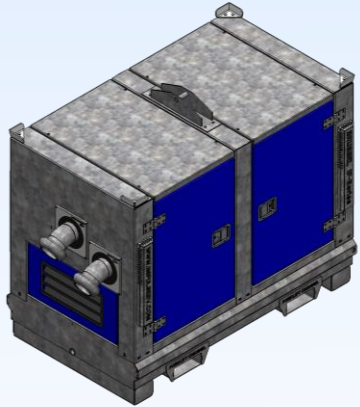
## IP SERIES

**Niet** geschikt voor vloeistoffen met vaste deeltjes.

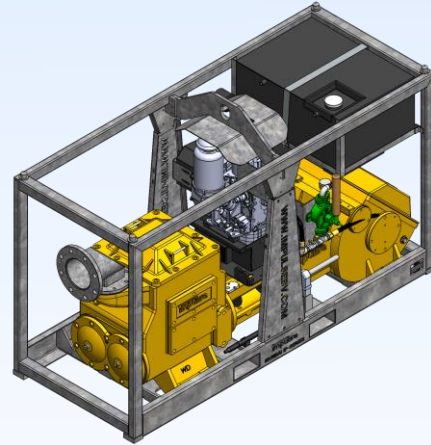
- Robuust en betrouwbaar voor veeleisende omstandigheden.
- Verkrijgbaar in diesel en elektrisch aangedreven versies.
- Ideaal voor grondwaterverlaging met bron-filters of drainage buis.
- Verpompen van water en lucht tegelijk mogelijk, geschikt voor omgevingen met bodemgassen.
- Hoge prestaties met laag brandstofverbruik.
- Eenvoudig onderhoud en service.
- Verkrijgbaar in eigen kleur en met eigen logo balken.
- Modulair gebouwd en gemakkelijk te integreren met andere Impulse-producten.
- Aandacht voor Return On Investment, altijd met het hoogst haalbare rendement voor investeerders.
- Uiterst eenvoudige bediening
- Volledig afgeschermd (oliedruk/temperatuur enz.) machines
- Betrouwbaar
- Extreem laag brandstofverbruik
- Robuust en ontworpen voor de zware omgeving waarin ze moeten werken.

# IP PUMPS OVERZICHT

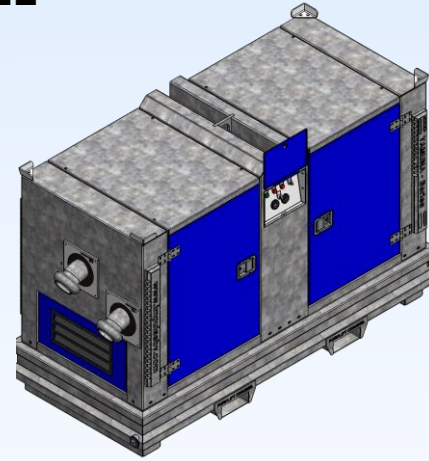
## DIESEL



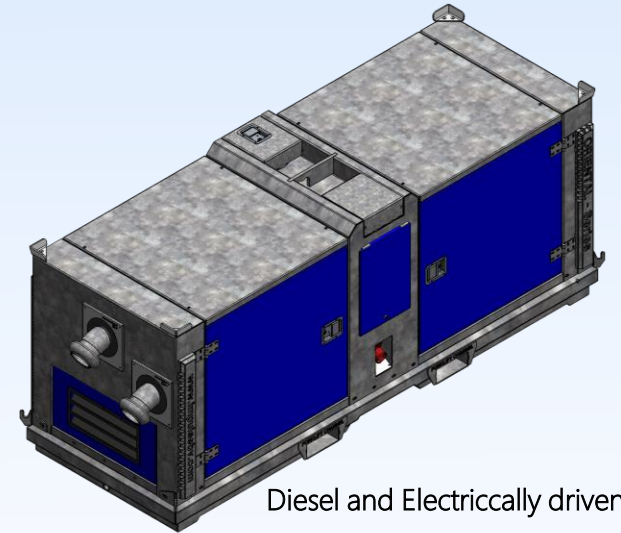
Brussel (IP-130)



AbuDhabi (IP-175)

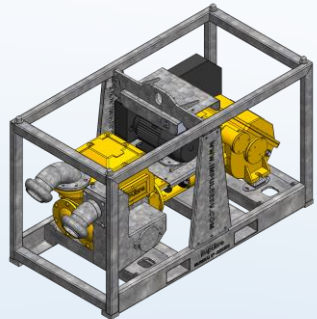


Yamuna (IP-175)

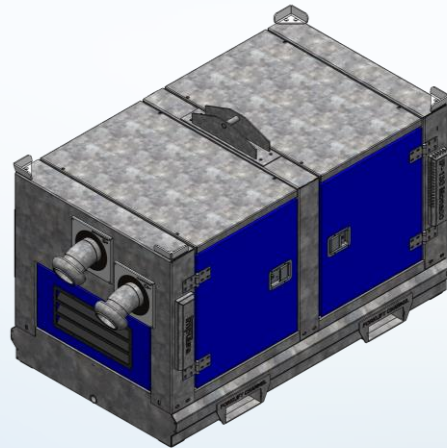


Diesel and Electrically driven  
Oriental D+E (IP-175)

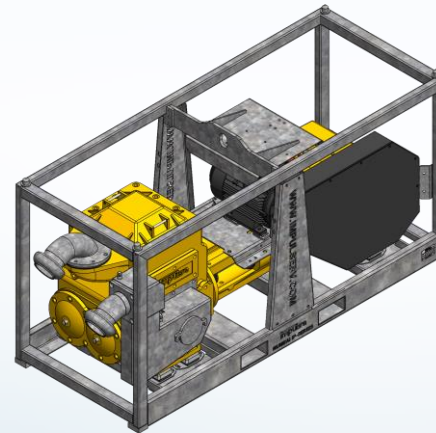
## ELECTRISCH



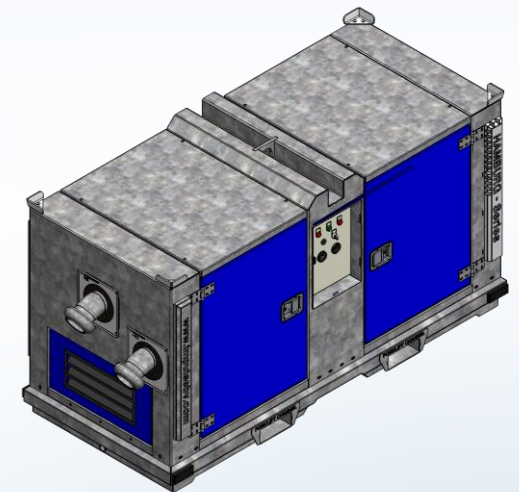
Mini Mumbai (IP-130)



Monaco (IP-130)



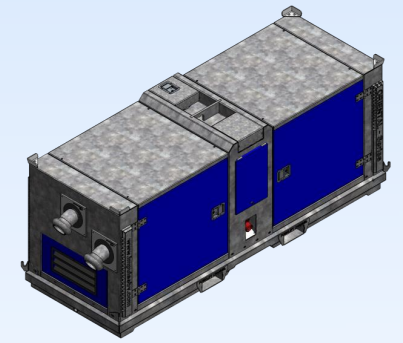
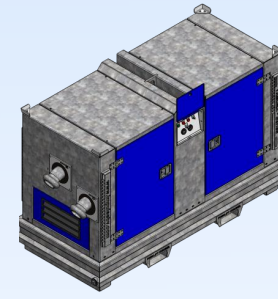
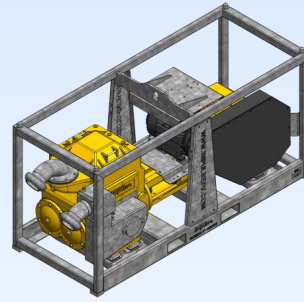
Mumbai (IP-175)



Hamburg (IP-175)



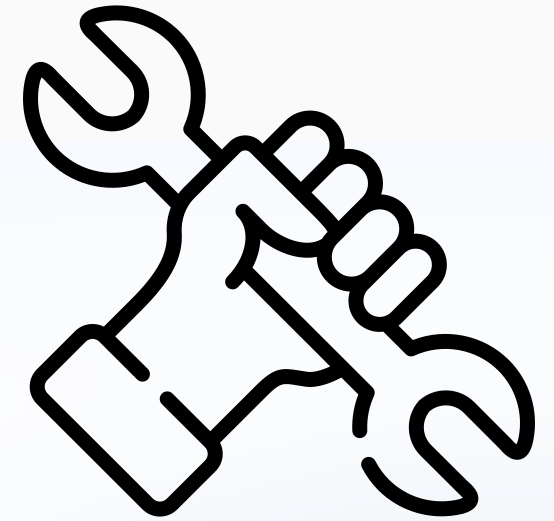
# IP SERIES SPECIFICATIES



	Type	Afmetingen (LxBxH) (m)	Gewicht (kg)	Aandrijving	Brandstof tank (L) Elektromotor (kW)	Gemiddeld brandstof verbruik	Bedrijfsuren per tankvulling
<b>Brussel</b>	IP-130	1,7 x 1,0 x 1,3	1135	HATZ 1B30E (3,5kW @ 2300 UPM)	130 L	0,6 L / u	> 1 Week
<b>AbuDhabi</b>	IP-175	2,0 x 0,8 x 1,1	1300	HATZ 1D81S (5,5 kW @ 1500 UPM)	100 L	0,8 L / u	> 5 Dagen
<b>Yamuna</b>	IP-175	2,3 x 1,0 x 1,5	1950	HATZ 1D90E-Z (5,7 kW @ 1500 UPM)	225 L	0,9 L / u	> 9 Dagen
<b>Oriental</b>	IP-175	2,8 x 1,0 x 1,2	2005	HATZ 1D90E-Z (5,7 kW @ 1500 UPM)	150 L	0,9 L / u	> 6 Dagen
<b>Mini Mumbai</b>	IP-130	1,5 x 0,8 x 0,9	670	IMPULSE IE3 ELEKTROMOTOR 400/690V 50-60Hz 3F	3,7 kW	2,5 kW (gem.)	-
<b>Monaco</b>	IP-130	1,7 x 1,0 x 1,0	1050	IMPULSE IE3 ELEKTROMOTOR 400/690V 50-60Hz 3F	3,7 kW	2,5 kW (gem.)	-
<b>Mumbai</b>	IP-175	0,8 x 2,0 x 1,0	1215	IMPULSE IE3 ELEKTROMOTOR 400/690V 50-60Hz 3F	7,5 kW	4,0 kW (gem.)	-
<b>Hamburg</b>	IP-175	2,3 x 1,0 x 1,2	1600	IMPULSE IE3 ELEKTROMOTOR 400/690V 50-60Hz 3F	7,5 kW	4,0 kW (gem.)	-

# Inspectie en Onderhoud IP SERIES

- Luchtfilter, oliefilter en brandstoffilter elke 1000 uur vervangen. Olie elke 500 uur verversen.
- V-Snaar spanning pomp elke 1000 uur controleren en indien nodig na-spannen.
- Inspectie van maximum vacuum doormiddel van blindkap op zuigaansluiting van pomp bij draaiende machine. Bij uitzetten pomp moet vacuum gehandhaafd blijven.
- Bij terugval vacuum of te weinig vacuum dienen kleppen en machetten geïnspecteerd of vervangen te worden.
- 1x per jaar olie verversen in tandwielkast (SAE90)

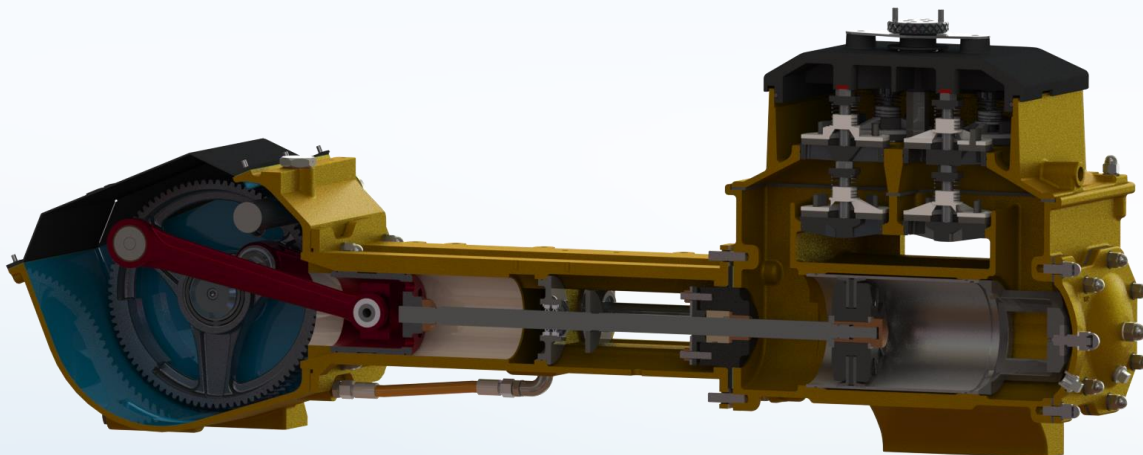


Minimaal onderhoud.

Impulse produceert twee soorten pomp series.

## IP SERIES

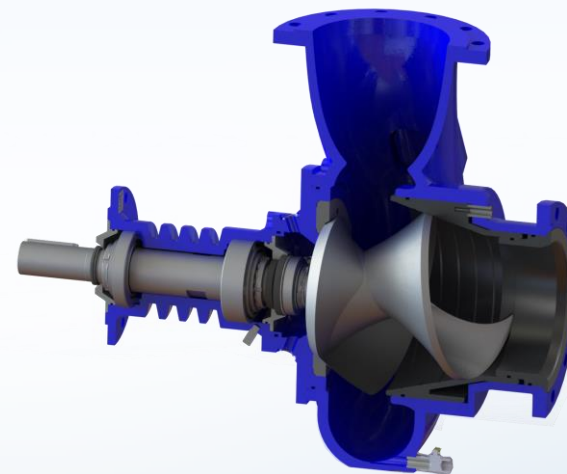
**IMPULSE PISTON PUMPS**  
(Zuiger Pomp)



Grondwater-verlagings pomp (Schoon water)

## SIP SERIES

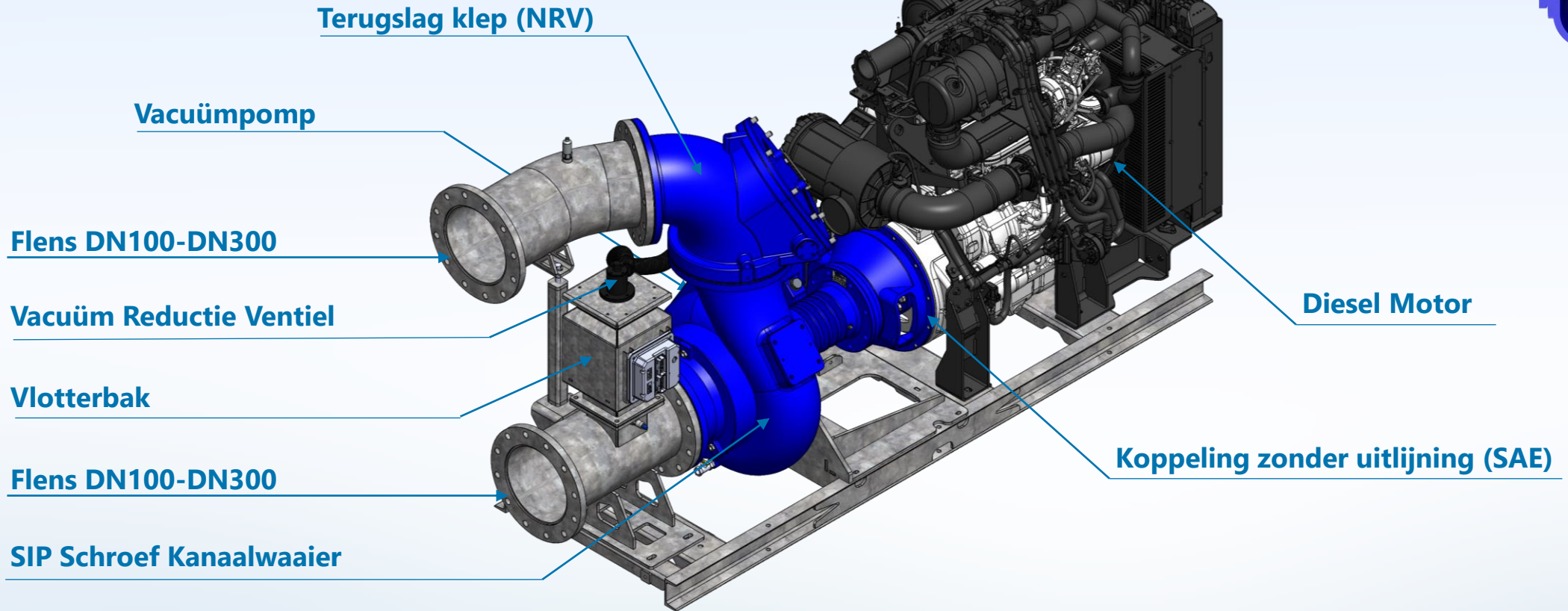
**SCREW IMPELLER PUMPS**  
(Schroef Kanaal Waaier)



Afvalwater pomp (Vuil water)

# SIP HEAVY-DUTY POMPEN

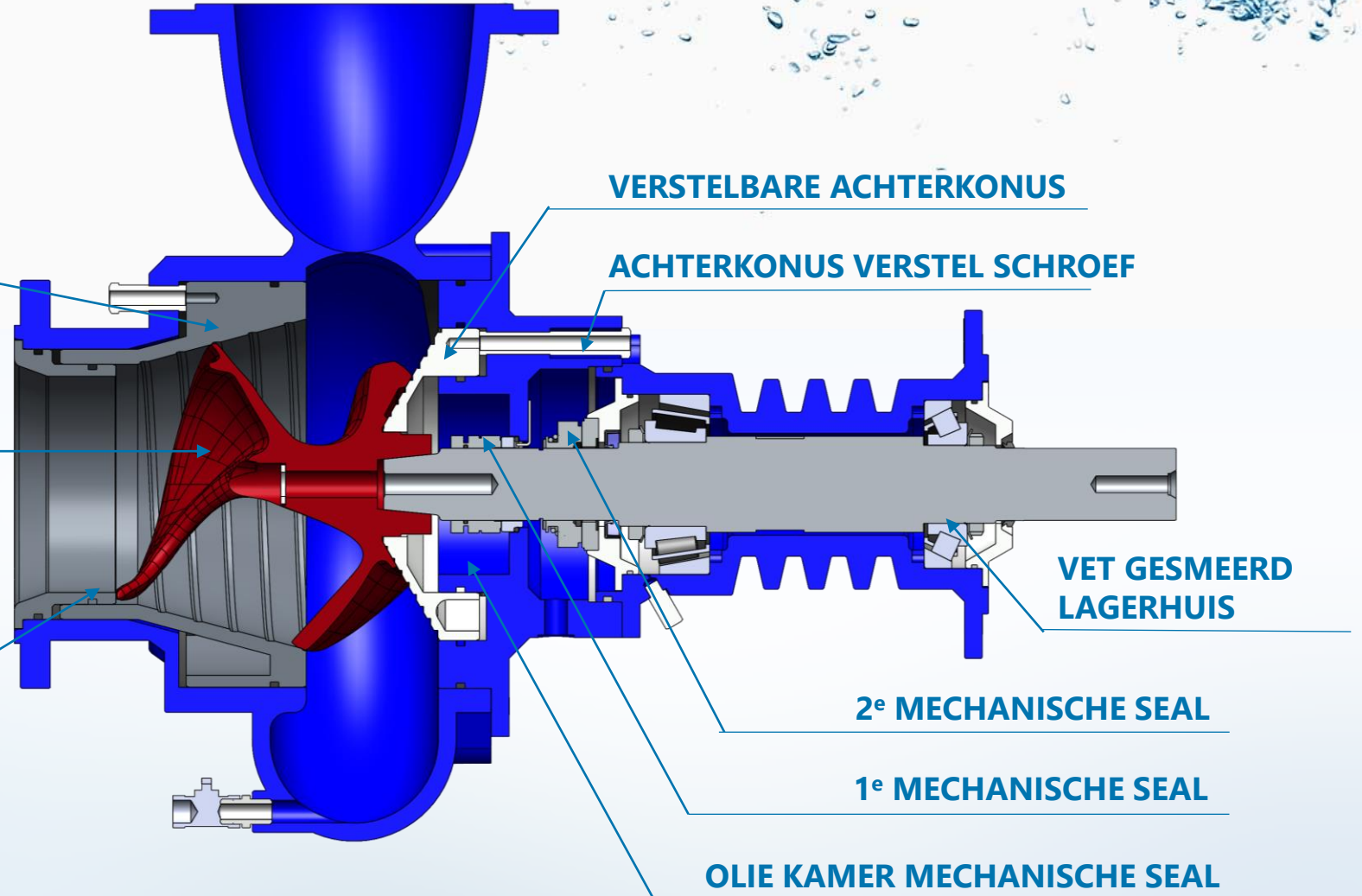
SCHROEF KANAALWAAIER  
BYPASSING POMPEN



# SIP HEAVY-DUTY POMPEN

STANDAARD CONSTRUCTIE

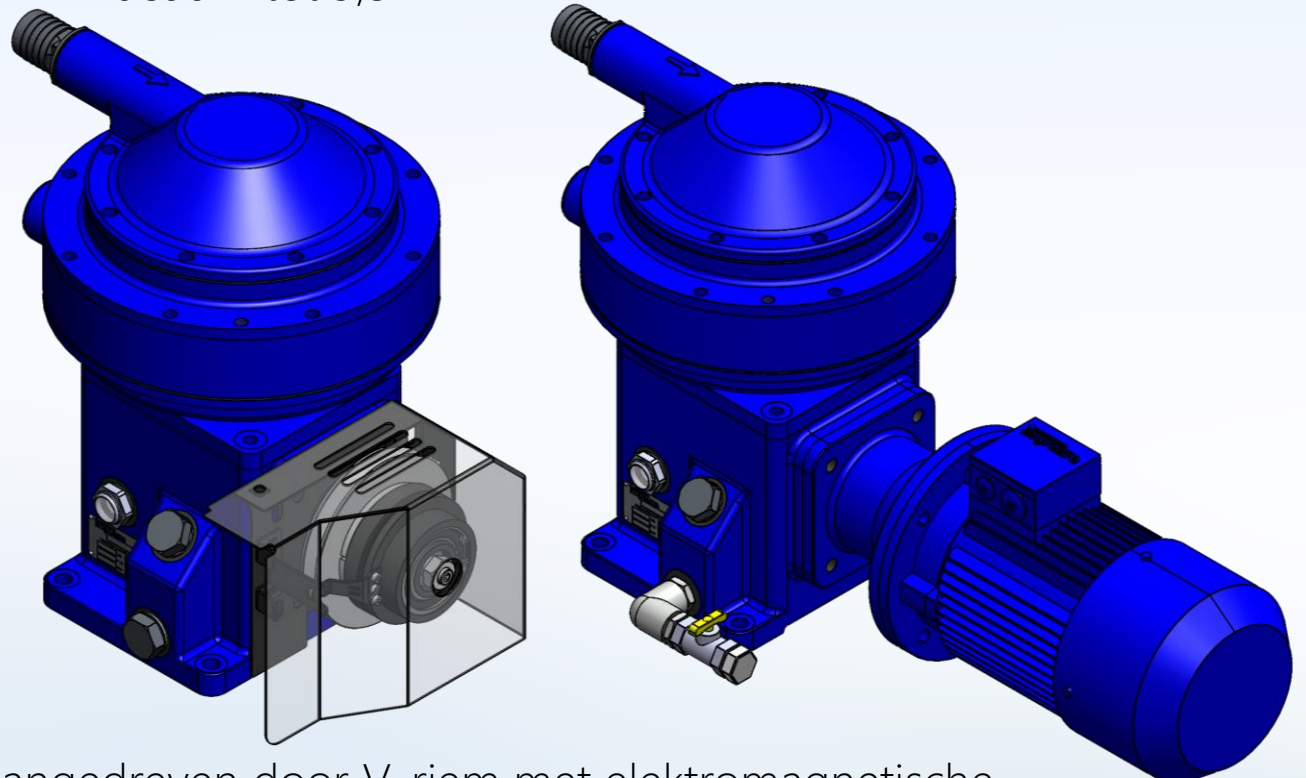
PERS ZIJDE



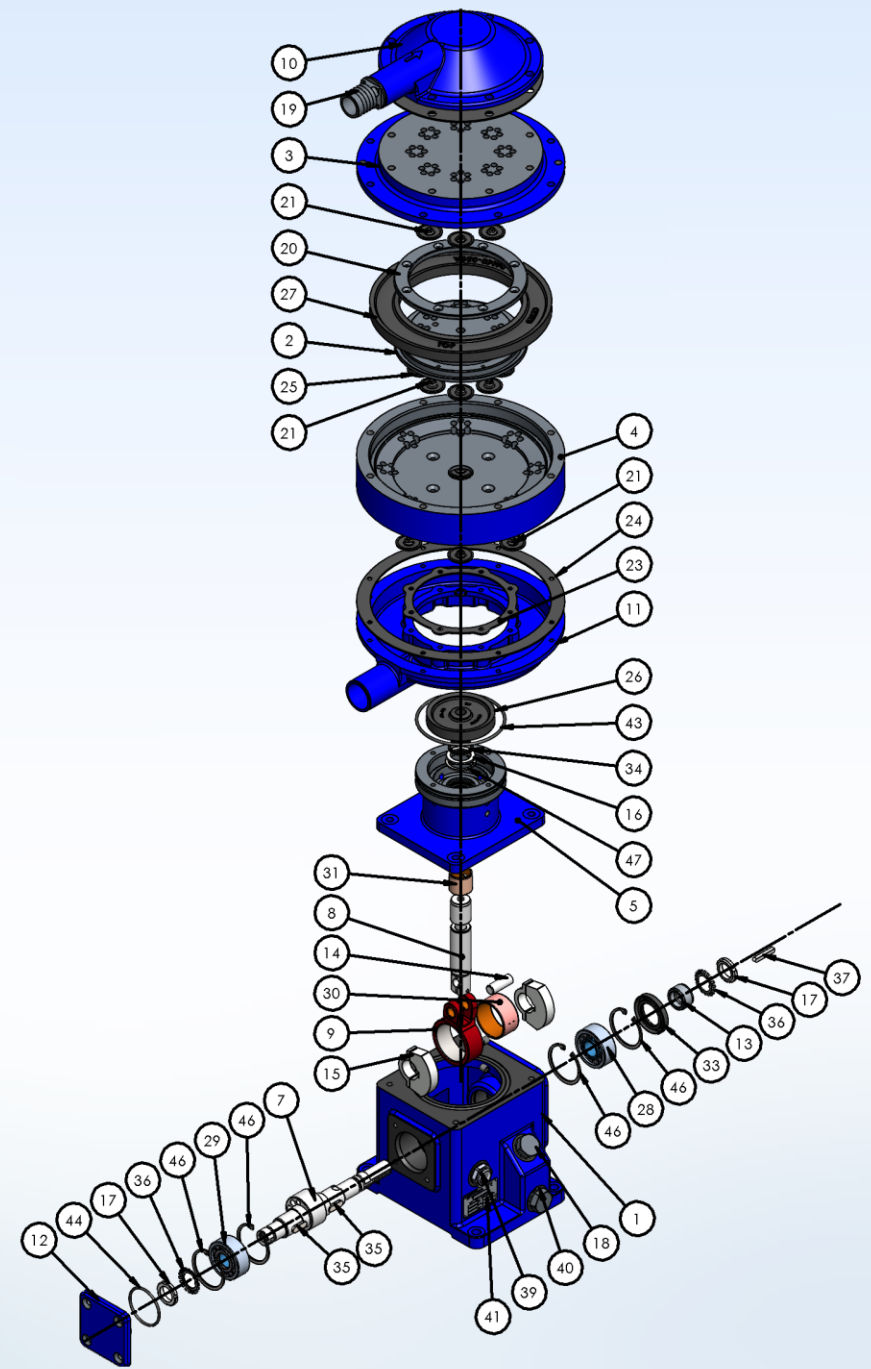
# DM-40 VACUÛM PUMP

EXPLODED VIEW

Vacuüm tot 9,3m



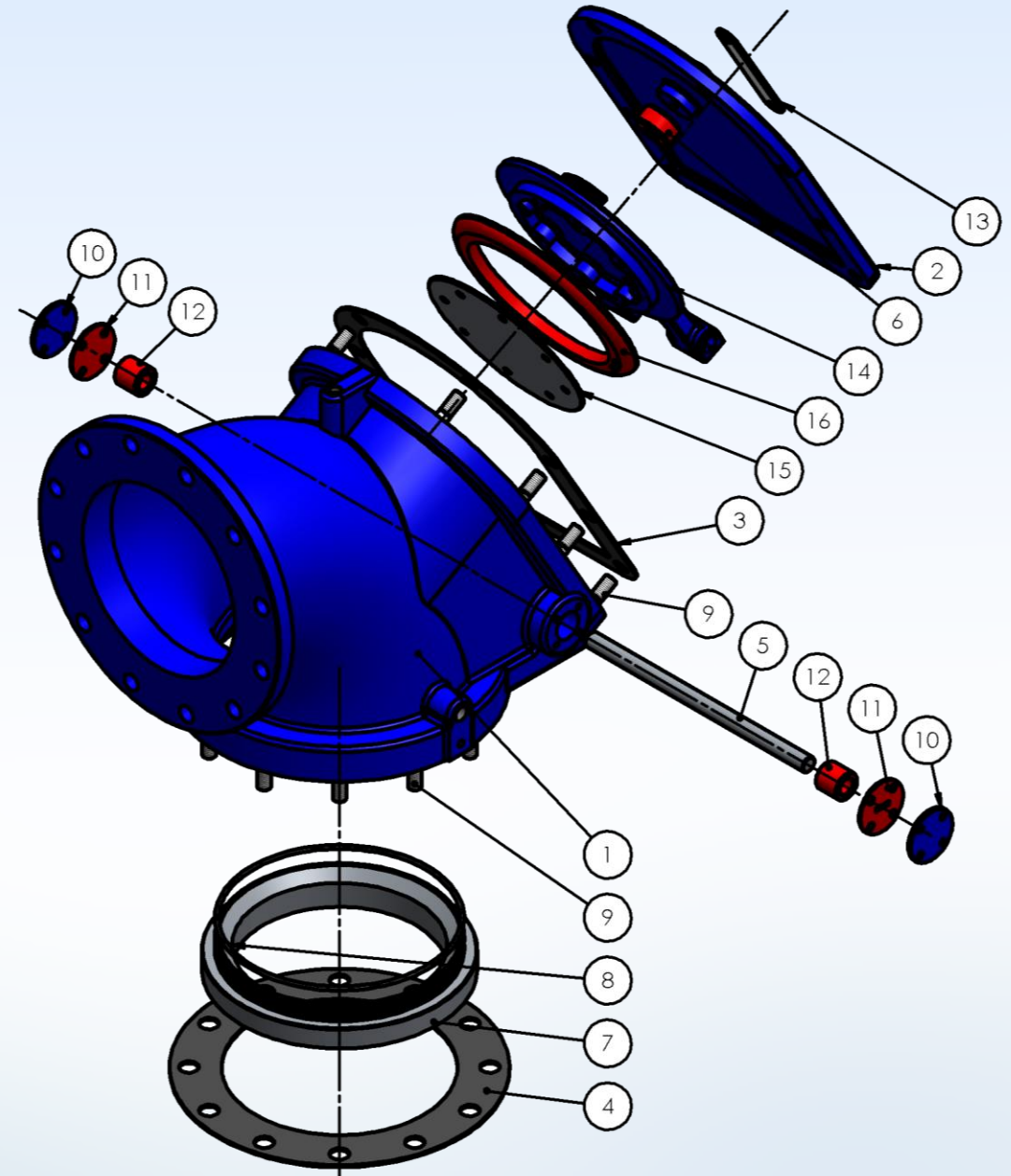
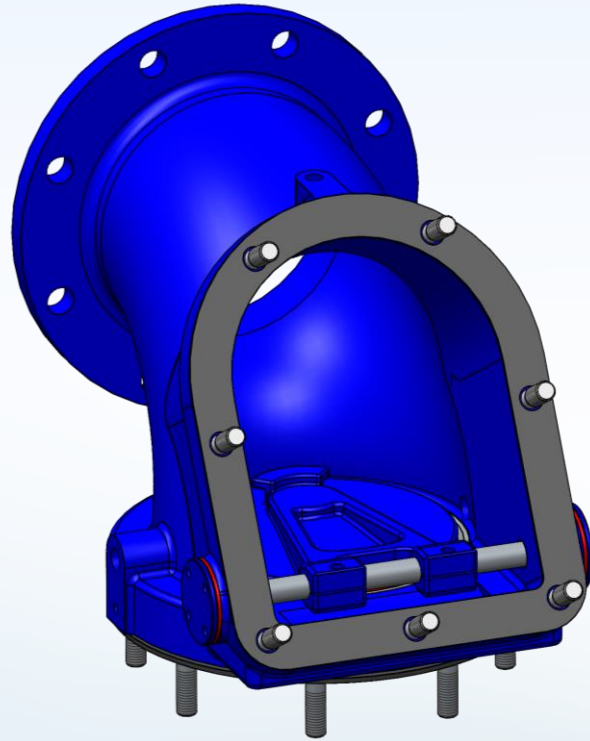
Aangedreven door V-riem met elektromagnetische koppeling of directe koppeling met elektromotor.



# NRV Non-Return Valve (Terugslag klep)

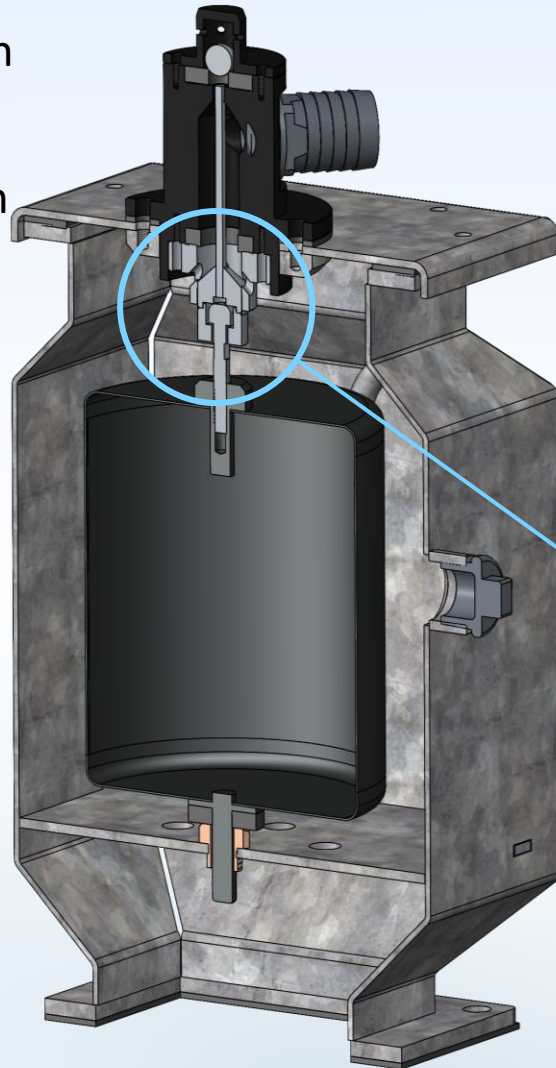
EXPLODED VIEW

- Eenvoudige constructie
- Minimaal scharnierende onderdelen
- Verwisselbare zitting
- PU-afdichting
- Extreem lage inbouw



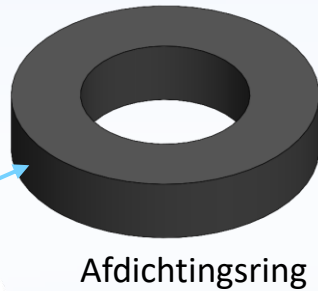
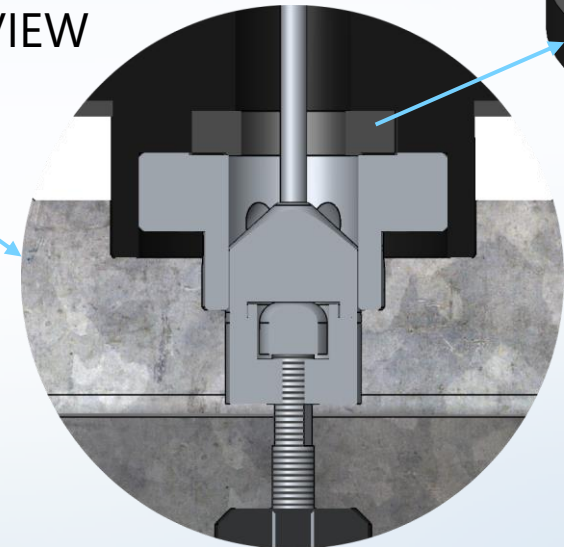
# SWIMMER BOX (Vlotterbak)

- Een vlotter bak zorgt voor scheiding van lucht- en waterstroom
- Grote lucht doorlaat, waardoor vacuüm pomp maximaal presteert.
- Zeer eenvoudig in onderhoud



- Doorvoer afdichtingsring
- Kan aan beide zijden gebruikt worden.
- **Zeer belangrijk om afdichtingsring regelmatig te inspecteren voor probleemloze werking van de pomp.**

DETAIL VIEW



Afdichtingsring



# Belangrijke Informatie

## SIP SERIES

- De pompen van de SIP-serie zijn uiterst gemakkelijk te onderhouden en te bedienen.
- Alle centrifugaalpompen van de SIP-serie zijn vervaardigd volgens dezelfde "blauwdruk".
- Pompgrootten van 4" tot 12", capaciteit van 40 m<sup>3</sup>/uur tot 1200 m<sup>3</sup>/uur.
- 3 omkastings-maten: **standaard**, **medium** en **groot**.
- Veel identieke onderdelen die ook in de zuigerpompen serie worden gebruikt.
- Het volledige SIP-gamma dekt reeds 70% tot 80% van de vereisten van lagedrukeenheden die in de bouwsector worden gebruikt en kan dus altijd concurreren met alle andere "mobiele pompen" op de markt voor lagedrukpomptoeepassingen (tot 2,5 bar druk).

# Belangrijke Informatie

## SIP SERIES

### Belangrijk om te weten:

- De pompen van de SIP-serie zijn allemaal gebouwd volgens een mono-blokontwerp. Dit betekent dat de motor- en pompverbindingen altijd "vast" zijn via een SAE-flensadapter. Dit ontwerp voorkomt de noodzaak van montage-uitlijning, controle-uitlijning of zelfs uitlijnfouten die het gevolg kunnen zijn van ruwe behandeling op locatie.
- De behuizing is ontworpen en gebouwd om bestand te zijn tegen de extreme omstandigheden waarin deze machines werken.

# Belangrijke Informatie **SIP SERIES**

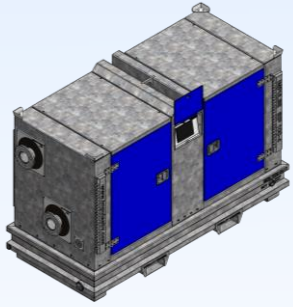
Alle SIP pompconfiguraties worden aangestuurd door hun unieke Ecomizer-Pro pompcontroller. De Ecomizer-Pro is een uiterst gebruiksvriendelijke besturing (zonder knoppen), speciaal ontworpen voor gebruik in pomp (bypass) toepassingen.

De werking van de Ecomizer-Pro pompbesturing wordt in detail uitgelegd in de **Ecomizer-Pro gebruikershandleiding**.

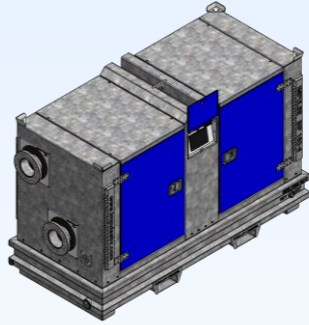


# SIP PUMPS OVERZICHT

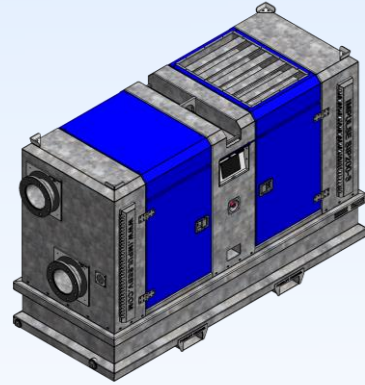
## DIESEL



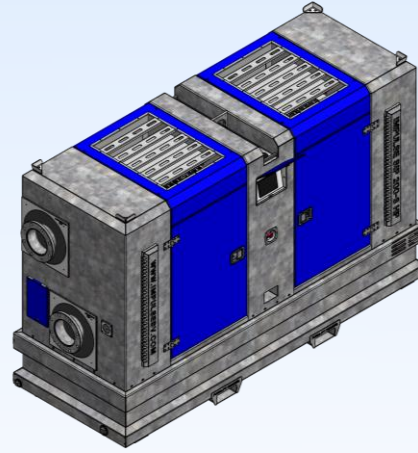
SIP 100-4



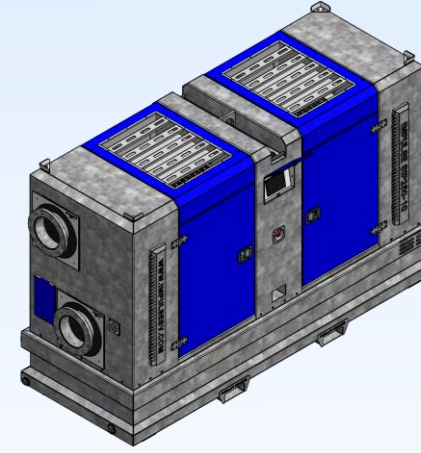
SIP 150-6



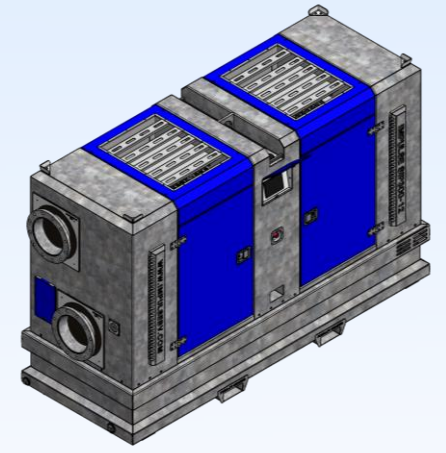
SIP 200-8



SIP 200-8 HP

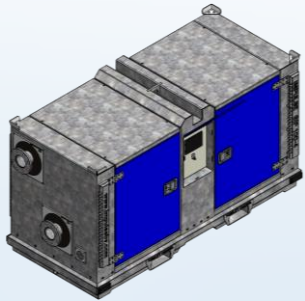


SIP 250-10

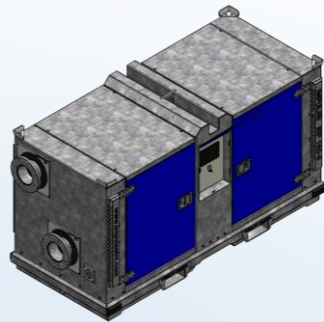


SIP 300-12

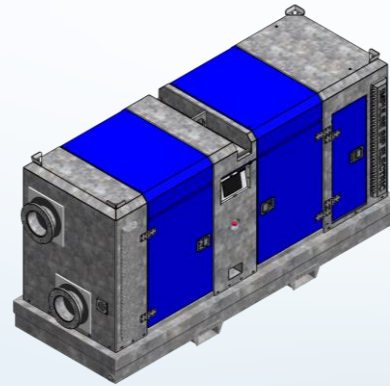
## ELECTRISCH



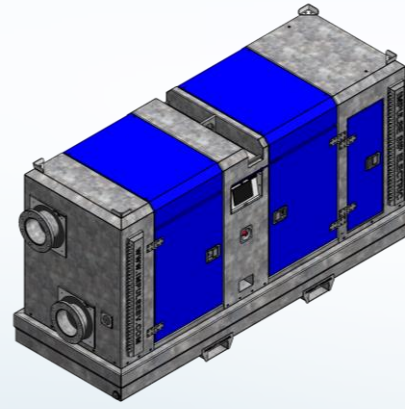
E-SIP 100-4



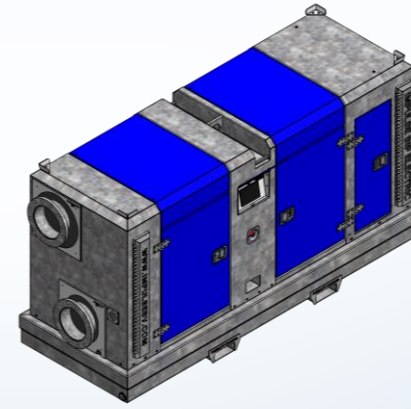
E-SIP 150-6



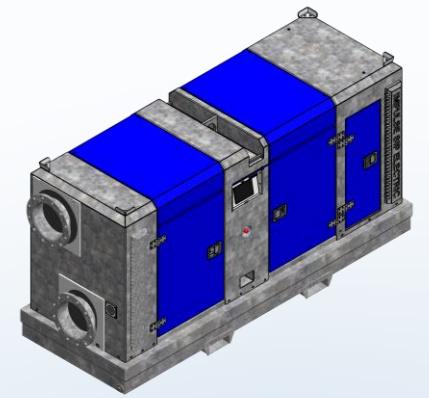
E-SIP 200-8



E-SIP 200-8 HP



E-SIP 250-10



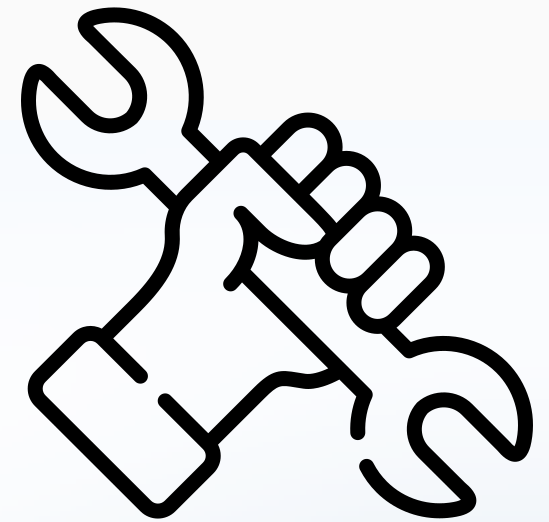
E-SIP 300-12

# SIP SERIES SPECIFICATIES

	Max. Capaciteit (m <sup>3</sup> / u)	Max. Druk (m)	Max. Doorgang Diameter	Afmetingen (LxBxH) (m)	Gewicht (kg)	Aandrijving	Brandstof Tank (L) Elektromotor (kW)
<b>SIP 100-4</b>	132	21,8	75 mm	2,3 x 1,0 x 1,5	1330	HATZ 1D90ZE	225 L
<b>SIP 150-6</b>	385	28,1	100 mm	2,3 x 1,0 x 1,5	1700	HATZ 3H50T	225 L
<b>SIP 200-8</b>	574	29,9	100 mm	2,8 x 1,1 x 1,8	2150	HATZ 4H50TIC	450 L
<b>SIP 200-8 HP</b>	680	42,3	115 mm	3,2 x 1,2 x 2,1	3250	JCB 448 STAGE V	500 L
<b>SIP 250-10</b>	985	45,2	120 mm	3,2 x 1,2 x 2,1	3400	JCB 448 STAGE V	3,7 kW
<b>SIP 300-12</b>	1235	51,1	120 mm	3,2 x 1,2 x 2,1	3615	JCB 448 STAGE V	3,7 kW
<b>E-SIP 100-4</b>	145	24,6	75 mm	2,3 x 1,0 x 1,2	1130	IMPULSE ELEKTROMOTOR IE3 400/690V 50-60Hz 3F	7,5 kW
<b>E-SIP 150-6</b>	400	31,9	100 mm	2,3 x 1,0 x 1,2	1300	IMPULSE ELEKTROMOTOR IE3 400/690V 50-60Hz 3F	18,5 kW
<b>E-SIP 200-8</b>	748	30,4	100 mm	3,1 x 1,1 x 1,7	1925	IMPULSE ELEKTROMOTOR IE3 400/690V 50-60Hz 3F	37 kW
<b>E-SIP 200-8 HP</b>	710	47,8	115 mm	3,1 x 1,1 x 1,7	2500	IMPULSE ELEKTROMOTOR IE3 400/690V 50-60Hz 3F	55 kW or 75 kW
<b>E-SIP 250-10</b>	985	45,9	120 mm	3,1 x 1,1 x 1,7	2500	IMPULSE ELEKTROMOTOR IE3 400/690V 50-60Hz 3F	55 kW or 75 kW
<b>E-SIP 300-12</b>	1235	50,6	120 mm	3,1 x 1,1 x 1,7	2615	IMPULSE ELEKTROMOTOR IE3 400/690V 50-60Hz 3F	75 kW

# Inspectie en Onderhoud SIP SERIES

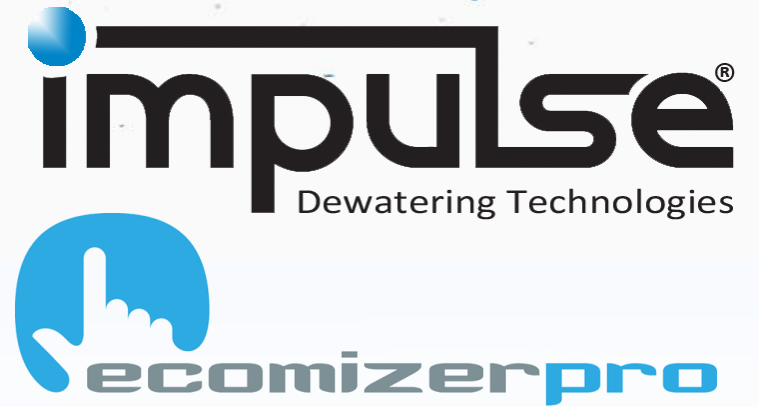
- Motor olie, luchtfilter, oliefilter en brandstoffilter vervangen op aanwijzing van Ecomizer-Pro controller.
- V-Snaar spanning vacuum pomp elke 500 uur controleren en wanneer nodig na-spannen.
- Inspectie van afdichtingsring vlotterbak en afdichtingsseal in terugslag klep elke 500 uur controleren en wanneer nodig vervangen.
- 1x per jaar lagerblok smeren (twee slagen Barium-vet via vetnippels).
- Controleer wanneer nodig de maximale opvoerhoogte van de pomp bij volle capaciteit met afgesloten perszijde. Bij meer dan 15% lagere druk dan de opgegeven specificaties zal de voorkonus bijgesteld moeten worden.



Minimaal onderhoud.



*ECOMIZER-PRO Pumpentechnologien sind für einen besseren und grüneren Planeten konzipiert.*



*Impossible to live without water*

All rights strictly reserved. Reproduction or issue to third parties in any form whatsoever is not permitted without written authority from the proprietor. Property of Impulse Holding B.V. Copyright Impulse Pumps B.V.