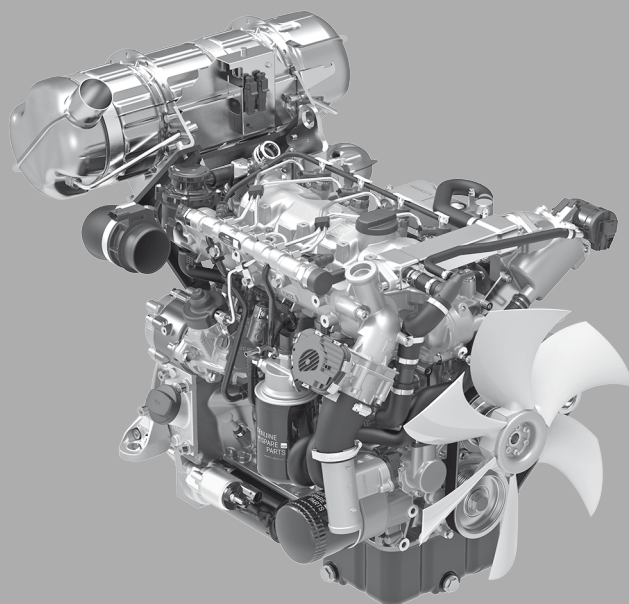


CREATING POWER SOLUTIONS.



---

3H50 | 4H50

---

## **ISTRUZIONI** sul motore diesel

**Hatz Diesel**

[www.hatz-diesel.com](http://www.hatz-diesel.com)



|          |  |           |
|----------|--|-----------|
| <b>1</b> | <b>Note legali.....</b>  | <b>5</b>  |
| <b>2</b> | <b>Informazioni generali.....</b>  | <b>6</b>  |
| <b>3</b> | <b>Sicurezza .....</b>   | <b>8</b>  |
| 3.1      | Informazioni generali.....   | 8         |
| 3.1.1    | Usò previsto .....   | 8         |
| 3.1.2    | Obblighi dell'esercente dell'apparecchio o del costruttore di apparecchi.....        | 9         |
| 3.1.3    | Rappresentazione delle avvertenze di sicurezza.....                                  | 10        |
| 3.1.4    | Significato dei simboli di sicurezza.....  | 11        |
| 3.2      | Avvertenze di sicurezza .....  | 13        |
| 3.2.1    | Sicurezza di esercizio .....   | 13        |
| 3.2.2    | Avvertenze di sicurezza specifiche per l'apparecchio per l'uso .....                 | 16        |
| 3.2.3    | Avvertenze di sicurezza specifiche per l'apparecchio per lavori di manutenzione..... | 17        |
| 3.2.4    | Impianto elettrico.....  | 19        |
| 3.3      | Segnali .....  | 21        |
| <b>4</b> | <b>Dati tecnici.....</b>   | <b>23</b> |
| 4.1      | Dati del motore e quantità di riempimento .....                                      | 23        |
| 4.2      | Targhetta di identificazione del motore .....  | 26        |
| 4.2.1    | Numero di matricola del motore .....   | 27        |
| 4.3      | Olio del motore.....   | 28        |
| 4.4      | Liquido di raffreddamento .....  | 30        |
| 4.5      | Carburante .....   | 34        |
| <b>5</b> | <b>Panoramica del motore.....</b>  | <b>36</b> |
| 5.1      | Denominazione dei componenti.....  | 36        |
| 5.2      | fusibili .....   | 47        |
| 5.3      | Hatz Smart Panel (HSP) .....   | 48        |
| 5.3.1    | Menu principale.....   | 48        |
| 5.3.2    | Menu – Current Values (Valori attuali).....  | 53        |
| 5.3.3    | Menu – General Settings (Impostazioni generali).....                                 | 54        |
| <b>6</b> | <b>Trasporto, montaggio e messa in funzione .....</b>                                | <b>56</b> |
| 6.1      | Trasporto.....   | 56        |
| 6.2      | Note per il montaggio .....  | 60        |
| 6.3      | Operazioni preliminari alla messa in funzione.....                                   | 61        |
| 6.4      | Rabbocco olio motore (primo riempimento).....  | 61        |
| 6.5      | Riempimento dell'impianto di raffreddamento.....                                     | 63        |
| 6.6      | Spurgo dell'impianto del carburante.....   | 65        |
| <b>7</b> | <b>Condizione e uso.....</b>   | <b>67</b> |
| 7.1      | Avvertenze di sicurezza .....  | 67        |
| 7.2      | Esecuzione dei controlli .....   | 68        |
| 7.3      | Avviamento del motore .....  | 69        |
| 7.4      | Spegnimento del motore .....   | 73        |

|           |   |            |
|-----------|---|------------|
| 7.5       | Controllo del livello dell'olio .....   | 75         |
| 7.6       | Rabbocco di carburante .....  | 77         |
| 7.7       | Rigenerazione del filtro per il particolato diesel .....                            | 79         |
| <b>8</b>  | <b>Assistenza .....</b>   | <b>86</b>  |
| 8.1       | Indicazioni generali per la manutenzione .....                                      | 86         |
| 8.2       | Lavori di manutenzione .....  | 87         |
| 8.2.1     | Programma di manutenzione .....   | 88         |
| 8.2.2     | Lavori supplementari sul Silent Pack .....  | 91         |
| 8.2.3     | Controllo della zona di aspirazione dell'aria comburente .....                      | 95         |
| 8.2.4     | Controllo della presenza di impurità sulle alette del radiatore .....               | 97         |
| 8.2.5     | Controllo dell'impianto di raffreddamento .....                                     | 98         |
| 8.2.6     | Sostituzione dell'olio del motore e del filtro dell'olio .....                      | 101        |
| 8.2.7     | Pulizia delle alette del radiatore .....  | 108        |
| 8.2.8     | Controllare la cinghia Poly-V (versione con generatore di corrente trifase) .....   | 111        |
| 8.2.9     | Sostituire la cinghia Poly-V (versione con generatore di corrente trifase) .....    | 116        |
| 8.2.10    | Controllare la cinghia Poly-V (versione senza generatore di corrente trifase) ..... | 120        |
| 8.2.11    | Sostituire la cinghia Poly-V (versione senza generatore di corrente trifase) .....  | 122        |
| 8.2.12    | Sostituzione del separatore dell'olio dello sfiato del basamento .....              | 123        |
| 8.2.13    | Controllo dei collegamenti a vite .....   | 124        |
| 8.2.14    | Svuotamento del separatore dell'acqua .....   | 125        |
| 8.2.15    | Sostituzione del prefiltra carburante .....   | 126        |
| 8.2.16    | Sostituzione del filtro principale del carburante .....                             | 129        |
| 8.2.17    | Manutenzione del filtro dell'aria (opzione) .....                                   | 132        |
| 8.2.18    | Sostituzione del liquido di raffreddamento .....                                    | 135        |
| 8.2.19    | Svuotare l'intercooler .....  | 138        |
| 8.2.20    | Ripristino della spia dell'intervallo di manutenzione .....                         | 139        |
| <b>9</b>  | <b>Guasti .....</b>   | <b>142</b> |
| 9.1       | Ricerca ed eliminazione dei guasti .....  | 142        |
| 9.2       | Diagnostic Trouble Codes (Codici errori) in caso di difetti del motore .....        | 145        |
| 9.3       | Avviamento di emergenza .....   | 147        |
| <b>10</b> | <b>Stoccaggio e smaltimento .....</b>   | <b>152</b> |
| 10.1      | Stoccaggio dell'apparecchio .....   | 152        |
| 10.2      | Smaltimento dell'apparecchio .....  | 155        |
| <b>11</b> | <b>Dichiarazione di incorporazione .....</b>  | <b>156</b> |
| <b>12</b> | <b>Dichiarazione del costruttore .....</b>  | <b>157</b> |



# 1 Note legali

## Contatti

© 2024  
Motorenfabrik Hatz  
Ernst-Hatz-Straße 16  
94099 Ruhstorf  
Germania  
Tel. +49 (0)8531 319-0  
Fax +49 (0)8531 319-418  
marketing@hatz-diesel.de  
www.Hatz-Diesel.com  
Tutti i diritti riservati.

## Copyright

Il titolare del copyright sul presente manuale è esclusivamente la Motorenfabrik Hatz, Ruhstorf.

Il presente manuale può essere riprodotto o trasmesso a terzi solo su autorizzazione per iscritto. Lo stesso vale anche nel caso in cui vengano copiati o inoltrati semplici estratti del presente manuale. Le stesse condizioni sussistono anche per la trasmissione del manuale in formato digitale.

## Manuale originale

Il presente manuale è stato redatto in più lingue.

Il **manuale originale** è la versione in lingua tedesca. Tutte le altre versioni in lingua sono **traduzioni** del **manuale originale**.

## Cronologia delle revisioni

| Versione     | Data       | Nome     |
|--------------|------------|----------|
| 06 - Rev. 00 | 06.06.2023 | GMV / ef |
| 07 - Rev. 00 | 08.12.2023 | GMV / ef |
| 08 - Rev. 00 | 18.06.2024 | GMV / ef |

## 2 Informazioni generali

### Note sul documento

Il presente manuale è stato compilato con la dovuta diligenza. Esso funge esclusivamente da descrizione tecnica dell'apparecchio e da manuale di istruzioni per la messa in funzione, l'uso e la manutenzione. Durante l'uso dell'apparecchio è necessario attenersi alle normative vigenti e alle disposizioni di legge, nonché ad eventuali direttive interne all'azienda.

Prima della messa in funzione, durante l'uso e prima di intraprendere lavori di manutenzione sull'apparecchio è necessario aver letto con cura e tenere a portata di mano il manuale per poterlo eventualmente consultare rapidamente.

### Apparecchio

Questo manuale descrive l'apparecchio seguente.

|                                |  |
|--------------------------------|--|
| Denominazione dell'apparecchio | Motore diesel HATZ   |
| Denominazione del tipo         | 3H50T, 3H50TI, 3H50TIC, 3H50TICD, 4H50N, 4H50NO, 4H50TI, 4H50TIC, 4H50TICD |

### Servizio clienti

I lavori di assistenza devono essere sempre eseguiti da personale specializzato e qualificato. A tal fine, si raccomanda di rivolgersi a uno degli oltre 500 **Centri di assistenza HATZ**. Presso tali centri, l'apparecchio verrà riparato da personale sottoposto a formazione continua con l'uso di **pezzi di ricambio HATZ originali** e con **attrezzature HATZ**. Inoltre, la rete di assistenza HATZ è disponibile in tutto il mondo per consulenza e per la fornitura dei pezzi di ricambio. Per trovare l'indirizzo del **Centro di assistenza HATZ** più vicino si prega di consultare l'elenco ricambi fornito in dotazione o di visitare il sito Internet **www.hatz-diesel.com**

Il montaggio dei pezzi di ricambio non idonei può causare problemi. Il costruttore non si assume alcuna responsabilità per danni diretti o indiretti che risultino dall'uso di pezzi di ricambio non idonei.

Pertanto, si raccomanda di utilizzare **pezzi di ricambio HATZ originali**. Questi pezzi sono stati prodotti secondo le rigorose specifiche HATZ e assicurano la perfetta conformazione e il perfetto funzionamento per la massima sicurezza di esercizio. Il codice di ordinazione è riportato nell'elenco ricambi fornito in dotazione o sul sito Internet **www.hatz-diesel.com**

**Esclusione di responsabilità**

Il costruttore non si assume alcuna responsabilità per danni a persone o cose, nonché all'apparecchio stesso, derivanti da un utilizzo non appropriato, da uso scorretto ragionevolmente prevedibile (uso scorretto) o dalla mancata e/o insufficiente osservanza dei criteri di sicurezza contenuti nel manuale e delle procedure ivi descritte. Lo stesso vale anche in caso di modifica dell'apparecchio o di utilizzo dei pezzi di ricambio non idonei.

Ci riserviamo di apportare modifiche finalizzate all'evoluzione tecnica.

## 3 Sicurezza

### 3.1 Informazioni generali

#### Introduzione

In questo capitolo sono riportate tutte le informazioni che consentono un lavoro sicuro sull'apparecchio.

Per evitare incidenti e il danneggiamento dell'apparecchio è indispensabile seguire tutte le avvertenze di sicurezza fornite.

Leggere questo capitolo con attenzione prima di iniziare i lavori.

#### 3.1.1 Uso previsto

##### Uso conforme

L'apparecchio descritto nel presente manuale svolge i seguenti compiti:

- Motore diesel destinato all'installazione in una macchina e/o all'assemblaggio con altre macchine in modo da formare una macchina. Cfr. Capitolo 11 *Dichiarazione di incorporazione, pagina 156*.

Questo motore è destinato esclusivamente alla finalità d'uso stabilita e collaudata dal costruttore dell'apparecchio in cui è installato il motore.

Ogni altro utilizzo è da considerarsi non conforme e quindi improprio. In questo caso la sicurezza del personale che lavora sull'apparecchio può essere compromessa. La Motorenfabrik HATZ non si assume alcuna responsabilità per i danni che ne derivino.

La sicurezza di esercizio dell'apparecchio è garantita solo con l'uso conforme.

L'uso conforme comprende anche il rispetto di tutte le istruzioni del presente manuale

##### Uso scorretto ragionevolmente prevedibile

Come uso scorretto ragionevolmente prevedibile (uso scorretto) si considera:

- Ogni impiego che si discosti dall'utilizzo precedentemente menzionato o utilizzo che esuli da esso.
- L'inosservanza delle istruzioni del presente manuale.
- La mancata osservanza delle avvertenze di sicurezza.
- La mancata risoluzione immediata di guasti che possono compromettere la sicurezza prima di ulteriori lavori (uso dell'apparecchio non privo di difetti tecnici per il funzionamento e la sicurezza).
- La mancata osservanza dei lavori di ispezione di manutenzione.
- Qualsiasi modifica non autorizzata o rimozione di dispositivi di sicurezza.
- L'impiego di pezzi di ricambio e accessori non idonei o non approvati da HATZ.

- carburante diverso da quello indicato nelle istruzioni.
- Uso in ambienti infiammabili o a rischio di esplosione.
- Uso in ambienti chiusi o poco ventilati.
- Esercizio in atmosfera aggressiva (ad es. elevata esposizione al sale) senza ulteriori misure di protezione contro la corrosione.
- Uso non appropriato e non conforme a DIN ISO 3046-1 e DIN ISO 8528 (clima, carico, sicurezza).

### Pericoli residui

I pericoli residui risultano dall'uso quotidiano e nel contesto dei lavori di manutenzione.

Tali pericoli residui sono segnalati nel Capitolo 3.2.2 *Avvertenze di sicurezza specifiche per l'apparecchio per l'uso*, pagina 16 e nel Capitolo 3.2.3 *Avvertenze di sicurezza specifiche per l'apparecchio per lavori di manutenzione*, pagina 17, nonché in ulteriori parti del manuale, direttamente prima delle inerenti descrizioni e/o istruzioni operative.

## 3.1.2 Obblighi dell' esercente dell'apparecchio o del costruttore di apparecchi

### Obblighi del costruttore di apparecchi

Nel caso in cui si disponga di un motore che non è ancora installato in una macchina e deve essere ancora montato, è indispensabile attenersi alle **istruzioni per l'assemblaggio per motori diesel HATZ** prima del montaggio. Tali istruzioni per l'assemblaggio contengono importanti informazioni per montare il motore in modo conforme alle norme di sicurezza e sono disponibili presso il **Centro di assistenza HATZ** più vicino.

**L'avviamento del motore è vietato fino al completamento del montaggio.**

Inoltre si ricorda che la messa in funzione della macchina è vietata fino a quando venga stabilito che la macchina in cui deve essere montato il motore è conforme a tutte le misure rilevanti ai fini della sicurezza e alle disposizioni del legislatore.

### Obblighi dell'esercente

L'esercente è tenuto a utilizzare l'apparecchio solo in assenza di difetti. L'esercente deve verificare le condizioni dell'apparecchio prima dell'utilizzo e fare in modo che i difetti vengano eliminati prima ancora della messa in funzione. L'utilizzo dell'apparecchio in presenza di difetti riscontrati non è consentito. Inoltre, l'esercente deve accertarsi che tutte le persone che lavorano sull'apparecchio abbiano familiarità con il contenuto del presente manuale .

### **Obblighi del personale operatore e del personale addetto alla manutenzione**

Il personale addetto all'uso e alla manutenzione deve aver letto e compreso il presente manuale o disporre della qualifica necessaria per questi lavori in seguito a formazione/istruzione. Nessuno può lavorare sull'apparecchio, anche per breve tempo, in assenza della qualifica richiesta.

Il personale operatore e addetto alla manutenzione non deve essere sotto l'influsso di stupefacenti, medicinali o alcol.

È necessario attenersi alle informazioni contenute nel presente manuale per tutti i lavori sull'apparecchio.

### **Conservazione del presente manuale**

Questo manuale è parte integrante dell'apparecchio (anche in caso di cessione). Il manuale deve essere conservato nelle dirette vicinanze dell'apparecchio ed essere accessibile al personale in qualsiasi momento.

## **3.1.3 Rappresentazione delle avvertenze di sicurezza**

### **Panoramica**

L'apparecchio è conforme allo stato della tecnica e alle regole di sicurezza tecnica riconosciute. Tuttavia, possono scaturirne dei pericoli durante l'uso e durante i lavori di manutenzione.

Su questi pericoli viene richiamata l'attenzione mediante avvertenze di sicurezza in questo manuale.

Le avvertenze di sicurezza precedono le rispettive descrizioni e/o procedure.

### **Struttura delle avvertenze di sicurezza**

Le avvertenze di sicurezza sono composte da:

- Simbolo di pericolo
- Parola chiave
- Descrizione del pericolo
- Possibili conseguenze
- Misure preventive




### **Simbolo di pericolo generico**



Il simbolo di pericolo generico è utilizzato per richiamare l'attenzione sul pericolo di danni alle persone.

## Parole chiave



La parola chiave identifica l'entità del rischio e la gravità delle possibili lesioni:

| Simbolo di pericolo/<br>Parola chiave   | Significato   |
|---|---|
|  <b>PERICOLO</b>   | Questa parola chiave è utilizzata per indicare una situazione di pericolo imminente le cui conseguenze, se non evitata, sono una lesione grave o la morte.                  |
|  <b>AVVERTENZA</b> | Questa parola chiave è utilizzata per indicare una situazione potenzialmente pericolosa le cui conseguenze, se non evitata, potrebbero essere una lesione grave o la morte. |
|  <b>ATTENZIONE</b> | Questa parola chiave è utilizzata per indicare una situazione potenzialmente pericolosa le cui conseguenze, se non evitata, potrebbero essere una lesione lieve o moderata. |
| <b>ATTENZIONE</b>   | Questa parola chiave senza simbolo di pericolo è utilizzata per indicare un possibile pericolo di danni alle cose.  |
| <b>AVVISO</b>   | Questa parola chiave rimanda a ulteriori informazioni utili per il lettore, come semplificazioni per l'uso e riferimenti incrociati.  |

### 3.1.4 Significato dei simboli di sicurezza

#### Spiegazione dei simboli

La tabella seguente descrive il significato dei simboli di sicurezza utilizzati in questo manuale.

| Simbolo   | Significato   |
|---|---|
|  | Vietato fumare, accendere fuochi o usare fiamme libere. |
|  | Avvertenza per danni alle persone.                      |

| Simbolo   | Significato   |
|---|---|
|    | Avvertenza per superfici ad alta temperatura.   |
|    | Avvertenza per superfici ad alta temperatura.<br>(alternativa)                                      |
|    | Avvertenza per sostanze infiammabili.   |
|    | Avvertenza per sostanze a rischio di esplosione.  |
|    | Avvertenza per gas di scarico tossici del motore.   |
|    | Avvertenza per sostanze corrosive.  |
|    | Avvertenza per carichi pesanti.   |
|   | Avvertenza per danni ambientali.  |
|  | Attenersi al presente manuale o a ulteriori documentazioni di altri costruttori e/o dell'esercente. |
|  | Informazioni supplementari utili per il lettore.  |





## 3.2 Avvertenze di sicurezza

### 3.2.1 Sicurezza di esercizio

#### Introduzione

Questo capitolo contiene tutte le avvertenze di sicurezza importanti per la protezione di persone e per l'uso sicuro e privo di inconvenienti. Ulteriori avvertenze di sicurezza per compiti specifici sono riportate all'inizio dei rispettivi capitoli.

|  <b>PERICOLO</b> |  |
|---|--|
|                  | <p><b>Pericolo di morte, pericolo di lesioni o pericolo di danni alle cose a causa dell'inosservanza del presente manuale e di tutte le avvertenze in esso contenute.</b></p> <ul style="list-style-type: none"> <li>▪ In qualità di esercente, accertarsi che tutte le persone che lavorano sull'apparecchio abbiano familiarità con il contenuto del presente manuale.</li> <li>▪ Leggere con attenzione il presente manuale e, in particolare, le avvertenze di sicurezza prima di lavorare sull'apparecchio.</li> <li>▪ Soddisfare tutte le condizioni di sicurezza richieste prima di lavorare sull'apparecchio.</li> <li>▪ Rispettare tutte le avvertenze di sicurezza e le avvertenze di sicurezza per compiti specifici inserite nei rispettivi capitoli.</li> </ul> |

#### Utilizzo dell'apparecchio

- Utilizzare l'apparecchio solo per lo scopo descritto nel Capitolo 3.1.1 *Uso previsto, pagina 8*.

#### Rispetto di ulteriori disposizioni

- Attenersi alle vigenti normative degli enti competenti per l'assicurazione contro gli infortuni sul lavoro.
- Attenersi alle istruzioni delle direttive sulla sicurezza in azienda.
- Inoltre, l'uso dell'apparecchio è soggetto alle normative locali in materia di sicurezza, prevenzione degli infortuni e ambiente.

#### Dispositivi di protezione individuale

Per l'uso e la manutenzione dell'apparecchio è necessario predisporre e, all'occorrenza, utilizzare i dispositivi di protezione individuale. Le descrizioni delle rispettive procedure richiamano all'utilizzo dei dispositivi di protezione individuale.

| Dispositivo di protezione                        | Pittogramma   | Funzione  |
|--|---|---|
| Scarpe di sicurezza                              |  | Le scarpe di sicurezza offrono protezione contro: <ul style="list-style-type: none"> <li>▪ Scivolamento</li> <li>▪ Oggetti in caduta</li> </ul> |
| Protezioni per l'udito                           |  | Le protezioni per udito offrono protezione contro le lesioni dell'udito causate da rumore eccessivo e prolungato.                               |
| Guanti di protezione                             |  | I guanti di protezione proteggono le mani dalle lesioni causate, ad esempio, dall'acido per batterie.   |
| Occhiali di protezione (con protezione laterale) |  | Gli occhiali di protezione proteggono gli occhi da materiali scagliati (ad es. particelle di polvere, spruzzi di liquidi e di acidi).           |
| Maschera per polveri sottili                     |  | Una maschera per polveri sottili protegge chi la indossa da sostanze nocive sotto forma di particelle.  |
| Indumenti da lavoro                              |  | Indossare indumenti da lavoro aderenti, che tuttavia non devono limitare la libertà di movimento.   |

### Segnali di pericolo e indicazione sull'apparecchio

I segnali di pericolo e indicazione applicati all'apparecchio devono essere rispettati (cfr. Capitolo 3.3 *Segnali*, pagina 21).

I segnali di pericolo e indicazione devono essere tenuti in condizioni leggibili e, all'occorrenza, sostituiti. A tal fine, rivolgersi al **Centro di assistenza HATZ** più vicino.

### Lavori di manutenzione

I lavori di manutenzione che non rientrano in quelli descritti nel presente manuale possono essere svolti solo da personale specializzato e qualificato (cfr. Capitolo 2 *Informazioni generali*, pagina 6).

È vietata l'esecuzione di lavori di manutenzione arbitrari e modifiche strutturali dell'apparecchio, in particolare dei dispositivi di sicurezza.

## Dispositivi di sicurezza

I dispositivi di sicurezza non devono essere modificati o disabilitati per l'esercizio normale.

## Avvertenze di sicurezza generali

|   |   |
|---|---|
|  <b>PERICOLO</b>     |   |
|                      | <p><b>Pericolo di morte e pericolo di lesioni a causa dell'inosservanza di indicazioni di avvertimento sull'apparecchio e nel presente manuale.</b></p> <ul style="list-style-type: none"> <li>▪ Attenersi alle indicazioni di avvertimento sull'apparecchio e nel presente manuale.</li> </ul>   |
|  <b>AVVERTENZA</b>   |   |
|                      | <p><b>Pericolo di lesioni e pericoli per l'uso corretto a causa di carenze nella qualifica del personale.</b></p> <ul style="list-style-type: none"> <li>▪ Il personale deve aver letto e compreso il presente manuale o disporre della qualifica necessaria per questi lavori in seguito a formazione e/o istruzione.</li> <li>▪ L'apparecchio deve essere utilizzato e sottoposto a manutenzione esclusivamente da personale qualificato.</li> <li>▪ In caso di inosservanza si perdono tutti i diritti di garanzia.</li> </ul> |
|  <b>AVVERTENZA</b>   |   |
|                     | <p><b>Pericolo di lesioni a causa di inosservanza delle istruzioni operative e di operazioni arbitrarie sull'apparecchio.</b></p> <ul style="list-style-type: none"> <li>▪ Attenersi a tutte le istruzioni fornite.</li> <li>▪ Non eseguire attività per le quali non si dispone di alcuna qualifica. Se necessario, rivolgersi a personale appositamente istruito.</li> </ul>  |
|  <b>ATTENZIONE</b> |   |
|                    | <p><b>Pericolo di lesioni a causa di eccessiva sollecitazione del corpo.</b></p> <p>Il sollevamento dell'apparecchio al fine di trasportarlo o di cambiarne l'ubicazione può causare lesioni (ad es. alla schiena)</p> <ul style="list-style-type: none"> <li>▪ Sollevare l'apparecchio solo con un dispositivo di sollevamento (cfr. Capitolo 6.1 <i>Trasporto</i>, pagina 56).</li> </ul>   |

## 3.2.2 Avvertenze di sicurezza specifiche per l'apparecchio per l'uso

### Introduzione

Durante l'uso possono scaturire dei pericoli residui dall'apparecchio. Per escludere i pericoli, tutte le persone che lavorano sull'apparecchio devono attenersi alle avvertenze di sicurezza generali e specifiche dell'apparecchio.

Nel caso in cui si disponga di un motore che non è ancora installato in una macchina e deve essere ancora montato, è indispensabile attenersi alle **istruzioni per l'assemblaggio per motori diesel HATZ** prima del montaggio.

Tali istruzioni per l'assemblaggio contengono importanti informazioni per il montaggio conforme alle norme di sicurezza.

In caso di montaggio in una macchina o di assemblaggio con altre macchine in modo da formare una macchina, la messa in funzione del motore è vietata fino a quando venga stabilito che la nuova macchina creata sia conforme nel complesso a tutte le misure rilevanti ai fini della sicurezza e alle disposizioni del rispettivo legislatore.



### Uso sicuro




- Prima di accendere l'apparecchio assicurarsi che nessuna persona possa essere ferita a causa dell'avviamento.
- Durante l'uso dell'apparecchio controllare che nessuna persona non autorizzata abbia accesso al raggio d'azione dell'apparecchio.
- Parti dell'impianto di scarico e la superficie del motore raggiungono alte temperature durante l'uso. Pericolo di lesioni a causa del contatto con parti ad alta temperatura. Far raffreddare il motore prima dei lavori di manutenzione.
- Non rifornire di carburante durante l'uso.

### Guasti

- Risolvere immediatamente i guasti che compromettono la sicurezza.
- Spegner l'apparecchio e rimetterlo in funzione solo dopo aver risolto tutti i guasti.

### Avvertenze di sicurezza per l'uso

|  <b>PERICOLO</b> |  |
|---|--|
|                  | <p><b>Pericolo di morte a causa di inalazione di gas di scarico.</b></p> <p>In ambienti chiusi o poco ventilati i gas di scarico tossici del motore possono causare la perdita di conoscenza e addirittura la morte.</p> <ul style="list-style-type: none"><li>▪ Non utilizzare mai l'apparecchio in ambienti chiusi o poco ventilati.</li><li>▪ Non inalare i gas di scarico.</li></ul> |

|  <b>PERICOLO</b>  |  |
|--|--|
| <br> | <p><b>Pericolo di incendio a causa del carburante.</b></p> <p>Il carburante che fuoriesce o rovesciato può incendiarsi sulle parti calde del motore e causare gravi lesioni.</p> <ul style="list-style-type: none"> <li>▪ Fare il pieno di carburante solo dopo aver spento e lasciato raffreddare il motore.</li> <li>▪ Non fare mai il pieno in prossimità di fiamme libere o scintille infiammabili.</li> <li>▪ Non fumare.</li> <li>▪ Non rovesciare il carburante.</li> </ul>   |
|  <b>PERICOLO</b>  |  |
|   | <p><b>Pericolo di incendio a causa dell'impianto di scarico ad alta temperatura.</b></p> <p>Se materiali infiammabili entrano in contatto con il flusso di gas di scarico o con l'impianto di scarico ad alta temperatura, questi materiali possono prendere fuoco.</p> <ul style="list-style-type: none"> <li>▪ Tenere i materiali infiammabili lontano dall'impianto di scarico.</li> <li>▪ Non utilizzare il motore (flusso di gas di scarico o impianto di scarico ad alta temperatura) nelle dirette vicinanze di materiali combustibili infiammabili.</li> </ul> |

### 3.2.3 Avvertenze di sicurezza specifiche per l'apparecchio per lavori di manutenzione

#### Introduzione

Durante la manutenzione possono scaturire dei pericoli residui dall'apparecchio. Per escludere i pericoli, tutte le persone che lavorano sull'apparecchio devono attenersi alle avvertenze di sicurezza generali e specifiche dell'apparecchio.

#### Intervalli di manutenzione

- Rispettare tassativamente gli intervalli di manutenzione.
- Controllare regolarmente l'assenza di difetti e il funzionamento dei dispositivi di sicurezza.
- Controllare regolarmente l'assenza di difetti dei collegamenti elettrici, dei cablaggi e delle parti di fissaggio.

## Lavori di manutenzione

I lavori di manutenzione che non rientrano in quelli descritti nel presente manuale possono essere svolti solo da personale specializzato e qualificato. A tal fine, si raccomanda di rivolgersi a uno degli oltre 500 **Centri di assistenza HATZ**.






## Sostituzione di pezzi





- In caso di sostituzione di componenti difettosi si raccomanda l'utilizzo di **pezzi di ricambio HATZ originali** (cfr. Capitolo 2 *Informazioni generali*, pagina 6).
- I pezzi non più utilizzabili devono essere smaltiti secondo le normative ambientali locali o conferiti al riciclaggio.

## Misure successive ai lavori di manutenzione e di risoluzione dei guasti

- Fissare di nuovo saldamente i collegamenti elettrici staccati; verificare il funzionamento dei componenti e delle apparecchiature elettriche.
- Controllare la presenza di corpi estranei sull'intero apparecchio; se necessario, rimuovere i corpi estranei.



## Avvertenze di sicurezza per lavori di manutenzione

|  |   |
|--|---|
|  <b>PERICOLO</b>  |   |
|   | <p><b>Pericolo di esplosione a causa di detersivi infiammabili.</b></p> <p>È presente il pericolo di esplosione se si utilizza acqua minerale per la pulizia. Essa è altamente infiammabile, caricabile elettrostaticamente e può formare una miscela di gas/aria esplosiva.</p> <ul style="list-style-type: none"> <li>▪ Per la pulizia utilizzare un detersivo a freddo senza alogeni con un elevato punto di infiammabilità.</li> <li>▪ Attenersi alle istruzioni del produttore.</li> </ul> |
|  <b>AVVERTENZA</b>  |   |
| <br> | <p><b>Pericolo di lesioni a causa dell'aria compressa e di particelle di polvere.</b></p> <p>Durante la pulizia con aria compressa possono verificarsi lesioni oculari.</p> <ul style="list-style-type: none"> <li>▪ Indossare degli occhiali di protezione.</li> </ul>   |

|  <b>ATTENZIONE</b> |  |
|---|--|
|                    | <p><b>Pericolo di lesioni a causa di mancata osservanza delle avvertenze per la manutenzione.</b></p> <ul style="list-style-type: none"> <li>▪ Eseguire i lavori di manutenzione solo a motore spento.</li> <li>▪ Per i motori con motorino di avviamento elettrico: staccare il polo negativo della batteria. Proteggere la chiave di avviamento dall'accesso non autorizzato.</li> </ul> |
|  <b>ATTENZIONE</b> |  |
|                    | <p><b>Pericolo di ustioni.</b></p> <p>Pericolo di ustioni durante i lavori sul motore caldo.</p> <ul style="list-style-type: none"> <li>▪ Far raffreddare il motore prima dei lavori di manutenzione.</li> </ul>   |

### 3.2.4 Impianto elettrico

#### Avvertenze di sicurezza

|  <b>PERICOLO</b> |  |
|---|--|
|                 | <p><b>Pericolo di morte, pericolo di lesioni o pericolo di danni alle cose a causa di errato utilizzo delle batterie.</b></p> <ul style="list-style-type: none"> <li>▪ Non mettere attrezzi o altri oggetti metallici sulla batteria.</li> <li>▪ Prima di eseguire qualsiasi lavoro sull'impianto elettrico scollegare sempre il polo negativo della batteria.</li> <li>▪ Non scambiare mai il polo positivo (+) e il polo negativo (-) della batteria.</li> <li>▪ Per il montaggio della batteria collegare prima il <b>cavo positivo</b> e quindi il <b>cavo negativo</b>.</li> <li>▪ Per lo smontaggio scollegare prima il <b>cavo negativo</b> e quindi il <b>cavo positivo</b>.</li> <li>▪ Evitare tassativamente cortocircuiti e contatti di massa di cavi sotto tensione.</li> <li>▪ In caso di guasto, si consiglia di verificare il corretto contatto dei collegamenti dei cavi.</li> </ul> |

**PERICOLO****Pericolo di esplosione a causa di sostanze infiammabili.**

È presente il pericolo di esplosione a causa di gas infiammabili.

- Tenere le batterie lontano da fiamme libere e da scintille infiammabili.
- Non fumare mentre si maneggiano le batterie.

**ATTENZIONE****Pericolo di causticazione**

Durante l'utilizzo di batterie per l'esercizio elettrico possono verificarsi delle causticazioni.

- Proteggere gli occhi, la pelle e gli indumenti dall'acido corrosivo delle batterie.
- Risciacquare immediatamente e accuratamente gli spruzzi di acido con acqua fresca; in caso di necessità, consultare un medico.

- Sostituire immediatamente le spie di indicazione difettose.
- Non scollegare la batteria ad apparecchio in funzione. I picchi di tensione che si verificano possono causare danni irreparabili ai componenti elettronici.
- Scollegare la batteria durante i lavori di saldatura sull'apparecchio e fissare il morsetto di massa della saldatrice il più vicino possibile al punto di saldatura. Scollegare i collegamenti a spina della centralina elettronica del motore e del regolatore di tensione del generatore di corrente trifase.

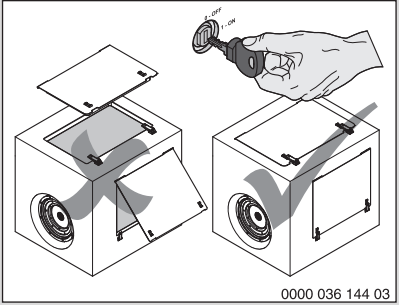



**AVVISO**

- Il costruttore non si assume alcuna responsabilità per gli impianti elettrici non realizzati secondo gli schemi elettrici HATZ.



### 3.3 Segnali

#### Targhette di pericolo e indicazione sul motore

| Targhetta   | Significato   |
|---|---|
| <p data-bbox="228 245 636 271">Versione di motore <b>Silent Pack</b></p>  <p data-bbox="512 577 624 596">0000 036 144 03</p> | <p data-bbox="642 290 1034 370"><b>ATTENZIONE!</b><br/>Pericolo di lesioni a causa di organi in rotazione.</p> <ul data-bbox="642 383 1034 437" style="list-style-type: none"> <li>▪ Utilizzare il motore solo se tutte le coperture sono montate.</li> </ul> |
|  <p data-bbox="385 657 474 689">oppure</p>  | <p data-bbox="642 619 1034 673">Avvertenza per superfici ad alta temperatura.</p>   |
|    | <p data-bbox="642 740 1034 794">È vietata la pulizia con idropulitrici ad alta pressione.</p> <ul data-bbox="642 807 1034 884" style="list-style-type: none"> <li>▪ Non irrorare la cassetta comandi Hatz con un getto ad alta pressione.</li> </ul>          |

## Segnali di pericolo e indicazione sulla batteria (opzione)

| Segnale   | Significato  |
|---|--|
|  | <ol style="list-style-type: none"> <li>1. Sono vietati fuoco, scintille, fiamme libere e fumare: evitare la formazione di scintille mentre si maneggiano cavi e apparecchi elettrici. Evitare i cortocircuiti.</li> <li>2. Seguire le indicazioni sulla batteria e nelle istruzioni per l'uso della batteria.</li> <li>3. Tenere i bambini lontano dall'acido e dalle batterie.</li> <li>4. Pericolo di esplosione: durante il caricamento delle batterie si forma una miscela di gas ossidrico altamente esplosiva.</li> <li>5. Indossare degli occhiali di protezione durante il riempimento.</li> <li>6. Pericolo di ustioni da acido: l'acido della batteria è altamente corrosivo, pertanto indossare guanti di protezione e una protezione per gli occhi. Non inclinare la batteria; l'acido può uscire dalle aperture di sfiato del gas.</li> <li>7. Non smaltire la batteria nei rifiuti domestici.</li> <li>8. Conferire le batterie esauste presso un centro di raccolta.</li> </ol> |

## 4 Dati tecnici

### 4.1 Dati del motore e quantità di riempimento

| Modello                                       |       | 3H50  | 4H50              |
|---|-------|---|-------------------|
| Tipo costruttivo                              |       | Motore diesel a quattro tempi raffreddato a liquido   |                   |
| Sistema di combustione                        |       | Iniezione diretta   |                   |
| Numero di cilindri                            |       | 3   | 4                 |
| Alesaggio/corsa                               | mm    | 84 / 88   | 84 / 88           |
| Cilindrata                                    | Litri | 1,463   | 1,951             |
| Consumo di olio motore (dopo il rodaggio)     | max.  | 0,5% del consumo di carburante, riferito al pieno carico  |                   |
| Oil Press (pressione olio motore)             |       | Da 2,5 bar a 4,5 bar  |                   |
| Senso di rotazione                            |       | sinistra (guardando il volano)  |                   |
| Gioco della valvola                           |       | Compensazione automatica del gioco delle valvole (esente da manutenzione)                             |                   |
| Inclinazione continua max. amm. <sup>1)</sup> |       | Radiatore HATZ con <b>serbatoio di compensazione integrato</b><br>Radiatore in basso: 20°, resto: 30° |                   |
|   |       | Radiatore HATZ con <b>serbatoio di compensazione esterno</b>  |                   |
|   |       | 30°   | 30°               |
|   |       | 40° <sup>2)</sup>   | 35° <sup>2)</sup> |
| Capacità della batteria                       | max.  | 12 V – 110 Ah / 760 A (EN) / 800 A (SAE)  |                   |
|   |       | 24 V – 66 Ah / 510 A (EN) / 540 A (SAE)   |                   |

<sup>1)</sup> Il superamento di questi valori limite causa danni al motore.

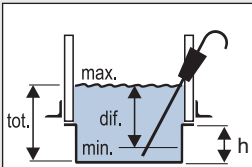
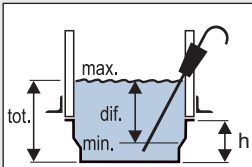
<sup>2)</sup> Inclinazione consentita per massimo 7 ore. Trascorso questo tempo, portare il motore dalla sua posizione inclinata alla posizione orizzontale e spegnerlo per almeno 5 minuti. Una riduzione della sola inclinazione non è sufficiente.

#### Versioni di motore

| Versione | Descrizione   |
|----------|---|
| N        | senza turbocompressore a gas di scarico   |
| NO       | senza turbocompressore a gas di scarico. Con catalizzatore ossidante diesel (DOC) |
| T        | con turbocompressore a gas di scarico.  |

| Versione    | Descrizione   |
|-------------|---|
| TI          | con turbocompressore a gas di scarico e intercooler.  |
| TIC         | con turbocompressore a gas di scarico, intercooler, ricircolo gas di scarico con raffreddamento (EGR) e catalizzatore ossidante diesel (DOC).   |
| TICD        | con turbocompressore a gas di scarico, intercooler, ricircolo gas di scarico con raffreddamento (EGR), catalizzatore ossidante diesel (DOC) e filtro per il particolato diesel (DPF). |
| OPU         | Open Power Unit.<br>Sistema completo con tutti i componenti necessari per il raffreddamento del motore.   |
| Silent Pack | Open Power Unit con capsula insonorizzante e di protezione dalle intemperie.  |

### Quantità di riempimento olio del motore

|             | Coppa dell'olio *   |                         |                         |   |                         |                         |
|-------------|---|-------------------------|-------------------------|---|-------------------------|-------------------------|
|             |  |                         |                         |  |                         |                         |
| Modello     | h (mm)  | tot. Ltr. <sup>1)</sup> | dif. Ltr. <sup>2)</sup> | h (mm)  | tot. Ltr. <sup>1)</sup> | dif. Ltr. <sup>2)</sup> |
| <b>3H50</b> | 118   | 5,0                     | 0,8                     | 149   | 5,9                     | 1,0                     |
| <b>4H50</b> | 118   | 7,0                     | 1,0                     | 149   | 7,3                     | 1,0                     |
|             | 148   | 9,0                     | 1,0                     |   |                         |                         |

\* Per calcolare la quantità di riempimento di olio motore, considerare la quota (h) e il bordo della coppa dell'olio.

<sup>1)</sup> **tot. Ltr.:** quantità di riempimento olio motore (in litri) per cambio olio con cambio filtro.

<sup>2)</sup> **dif. Ltr.:** quantità di rabbocco (in litri) fra le tacche "min" e "max" sull'astina misurazione livello olio.

Questi dati si intendono come valori approssimativi. In ogni caso è determinante la tacca "max" sull'astina misurazione livello olio (cfr. Capitolo 7.5 *Controllo del livello dell'olio*, pagina 75).

### Quantità di riempimento liquido di raffreddamento (motore con radiatore Hatz)

|           | Radiatore Hatz                         |  |
|-----------|--|--|
|           | con serbatoio di compensazione esterno | con serbatoio di compensazione integrato |
| Modello   | Quantità di riempimento in litri *     |  |
| 3H50 T    | –                                      | 7,9                                      |
| 3H50 TI   | 12,6                                   | 13,6                                     |
| 3H50 TIC  | 12,6                                   | 13,6                                     |
| 3H50 TICD | 12,6                                   | 13,6                                     |
| 4H50 N    | –                                      | 9,0                                      |
| 4H50 NO   | –                                      | 9,0                                      |
| 4H50 TI   | 13,7                                   | 14,7                                     |
| 4H50 TIC  | 13,7                                   | 14,7                                     |
| 4H50 TICD | 13,7                                   | 14,7                                     |

\* Questi dati sono da intendersi come valori approssimativi. In ogni caso è determinante il contrassegno **MAX** (cfr. Capitolo 6.5 *Riempimento dell'impianto di raffreddamento*, pagina 63).

### Pesi (senza fluidi operativi)

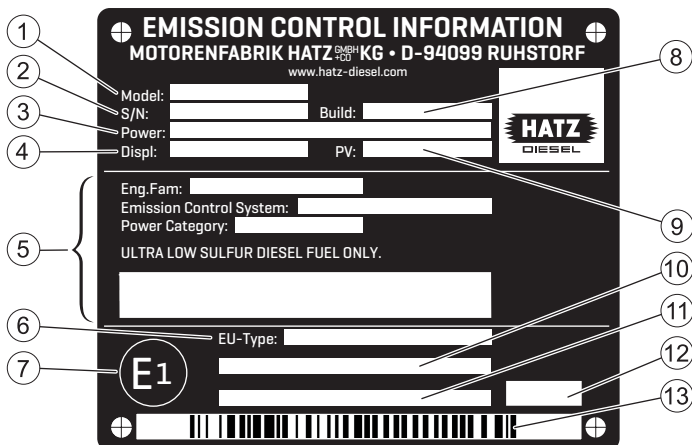
|           | Versione   |     |             |
|-----------|------------|-----|-------------|
|           | Standard   | OPU | Silent Pack |
| Modello   | Peso in kg |     |             |
| 3H50 T    | 132 *      | 188 | –           |
| 3H50 TI   | 133 *      | 215 | 312         |
| 3H50 TIC  | 154 *      | 236 | 333         |
| 3H50 TICD | 161 *      | 243 | 345         |
| 4H50 N    | 159 *      | 229 | –           |
| 4H50 NO   | 183 *      | –   | –           |
| 4H50 TI   | 152 *      | 234 | 333         |
| 4H50 TIC  | 173 *      | 255 | 354         |
| 4H50 TICD | 180 *      | 262 | 366         |

\* Senza radiatore.

## Coppie di serraggio viti

| Denominazione   | Nm |
|---|----|
| Tappo di scarico olio   | 58 |
| Vite di scarico sul radiatore del motore  | 50 |
| Vite di scarico sull'intercooler  | 50 |
| Viti di collegamento e fissaggio ( <b>M10</b> ) per la protezione anti-intrusione (versione motore <b>TI, TIC, TICD</b> ) | 30 |
| Viti di collegamento e fissaggio ( <b>M8</b> ) per la protezione anti-intrusione (versione motore <b>T</b> )              | 23 |
| Viti per il coperchio di sfiato del basamento   | 4  |

## 4.2 Targhetta di identificazione del motore



La targhetta di identificazione del motore è applicata sul basamento e contiene i seguenti dati del motore:

|   |   |
|---|---|
| 1 | Denominazione del modello del motore                                      |
| 2 | Numero di matricola del motore  |
| 3 | Potenza del motore (kW) al numero di giri nominale (giri/min)             |
| 4 | Cilindrata (litri)  |
| 5 | Informazioni per la certificazione delle emissioni per gli USA (EPA/CARB) |
| 6 | Numero di omologazione del tipo UE  |
| 7 | Paese d'origine UE (Germania)   |
| 8 | Anno di costruzione (mese/anno)   |

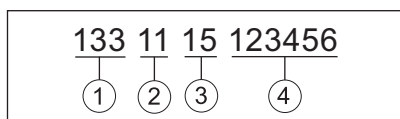
|    |  |
|----|--|
| 9  | Norma di controllo per regolazioni speciali  |
| 10 | Denominazione della famiglia di motori o codice della deroga applicabile (EM) e/o codice della disposizione transitoria (TM) secondo il regolamento (UE) 2016/1628 |
| 11 | Indicazioni supplementari secondo il regolamento 2017/656 (eccezioni) o «Separate shipment information»  |
| 12 | Codice per variante della targhetta di identificazione   |
| 13 | Codice a barre (numero di matricola del motore)  |

I dati seguenti devono essere sempre indicati per richieste e ordinazioni di pezzi di ricambio:

|   |                                |
|---|--------------------------------|
| 1 | Denominazione del modello      |
| 2 | Numero di matricola del motore |

#### 4.2.1 Numero di matricola del motore

##### Legenda del numero di matricola del motore



|   |                                       |
|---|---------------------------------------|
| 1 | Numero di modello del motore          |
| 2 | Numero di serie del motore            |
| 3 | Anno di costruzione                   |
| 4 | Numero di fabbricazione (progressivo) |

##### Numero di modello del motore

Il numero di modello del motore permette di riconoscere se il motore è dotato di un catalizzatore ossidante diesel (DOC). Ai motori con DOC si applicano requisiti più elevati in termini di qualità dell'olio del motore e del carburante (cfr. Capitolo 4.3 *Olio del motore*, pagina 28 e Capitolo 4.5 *Carburante*, pagina 34. La tabella seguente indica quali modelli di motore sono dotati di DOC.

| Numero di modello del motore | Denominazione del tipo | DOC |
|------------------------------|------------------------|-----|
| 135                          | 3H50TIC                | X   |
| 136                          | 4H50TIC                | X   |
| 161                          | 4H50TI                 |     |

| Numero di modello del motore | Denominazione del tipo | DOC |
|------------------------------|------------------------|-----|
| 163                          | 3H50TI                 |     |
| 164                          | 3H50TICD               | X   |
| 165                          | 4H50TICD               | X   |
| 178                          | 3H50T                  |     |
| 192                          | 4H50NO                 | X   |
| 193                          | 4H50N                  |     |

### 4.3 Olio del motore

#### Qualità dell'olio

Sono idonei tutti gli oli di marca che rispondono almeno a una delle seguenti specifiche:

#### **Motori con catalizzatore ossidante diesel (DOC)**

(per i dettagli in merito cfr. Capitolo 4.2.1 *Numero di matricola del motore*, pagina 27).

- **ACEA E6 o E8** (consigliato)
- **ACEA E9 o E11**
- **ACEA C3 / C4** (HTHS  $\geq$  3,5 mPas)
- **API CK-4 oppure CJ-4**

#### ATTENZIONE

#### **Danni al catalizzatore ossidante diesel (DOC) a causa di olio del motore non idoneo.**

Un olio del motore non idoneo compromette il funzionamento e la durata di vita del catalizzatore e del filtro per il particolato diesel.

Utilizzare solo oli per motore con tenori molto bassi di ceneri solfatate, fosforo e zolfo (cosiddetti oli «Low SAPS»), che siano conformi almeno a una delle specifiche sopra indicate.

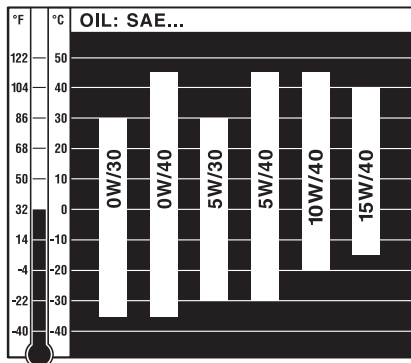
#### **Motori senza catalizzatore ossidante diesel (DOC)**

(per i dettagli in merito cfr. Capitolo 4.2.1 *Numero di matricola del motore*, pagina 27).

- **ACEA E6, E7 oppure E9**
- **ACEA C1, C2, C3 oppure C4**
- **API CK-4, CJ-4 oppure CI-4**



## Viscosità dell'olio



Scegliere la viscosità consigliata a seconda della temperatura ambiente alla quale viene fatto funzionare il motore.

### ATTENZIONE

**Danneggiamento del motore a causa di olio del motore non idoneo.**

Un olio del motore non idoneo porta a una notevole riduzione della durata di vita del motore.

Utilizzare solo olio del motore che risponda alle specifiche sopra indicate.

## 4.4 Liquido di raffreddamento

### Introduzione

I motori raffreddati a liquido necessitano di un liquido di raffreddamento specificato da HATZ per il raffreddamento del motore.

Il trattamento del liquido di raffreddamento avviene secondo le indicazioni del produttore; consultare le informazioni stampate sull'imballaggio.

I prodotti per la protezione del radiatore offrono una protezione efficace contro la corrosione e il gelo. Inoltre, il punto di ebollizione del liquido di raffreddamento aumenta notevolmente e il deposito di calcare nell'impianto di raffreddamento si riduce.

### Avvertenze di sicurezza

|   |   |
|---|---|
|  <b>ATTENZIONE</b> |   |
|                    | <p><b>Pericolo di danni per la salute</b></p> <p>I prodotti per la protezione del radiatore sono nocivi per la salute.</p> <ul style="list-style-type: none"> <li>▪ Evitare il contatto con gli occhi e la pelle.</li> <li>▪ Conservare solo nel contenitore originale sigillato ed evitare l'accesso da parte di persone non autorizzate.</li> <li>▪ Attenersi alle istruzioni del produttore.</li> </ul>              |
|  <b>ATTENZIONE</b> |   |
|                   | <p><b>Pericolo di inquinamento ambientale a causa di rovesciamento del liquido di raffreddamento.</b></p> <p>Il liquido di raffreddamento è nocivo alle acque.</p> <ul style="list-style-type: none"> <li>▪ Non deve finire nelle acque di falda, nei corsi d'acqua o nelle reti fognarie.</li> <li>▪ Raccogliere il liquido di raffreddamento e smaltirlo in conformità con le normative ambientali locali.</li> </ul> |
| <b>ATTENZIONE</b>   |   |
|   | <p><b>Pericolo di danni al motore a causa di prodotto per la protezione del radiatore non idoneo.</b></p> <p>L'utilizzo di un prodotto per la protezione del radiatore non approvato da HATZ può causare danni al motore.</p> <ul style="list-style-type: none"> <li>▪ In caso di dubbi prima della messa in funzione del motore mettersi in contatto con il <b>Centro di assistenza HATZ</b> più vicino.</li> </ul>    |

**Prodotto consigliato per la protezione del radiatore**

| Denominazione del prodotto | Contenitore | Cod. ordinazione HATZ |
|----------------------------|-------------|-----------------------|
| <b>Mitan C12+</b>          | 5 litri     | 0000 055 413 00       |

**Prodotti alternativi per la protezione del radiatore**

Nel caso in cui non sia disponibile Mitan C12+, esistono altri prodotti approvati da HATZ per la protezione del radiatore:

| produttore               | Denominazione del prodotto  |
|--------------------------|---|
| ADECO                    | ADECO FRIZANTIN G40   |
| AO Obninskorg-sintez     | Lukoil antifreeze HD G12 K  |
| Aqua Concept             | Coracon® BF 6-35  |
| ARAL                     | Aral Antifreeze Silikatfrei   |
| Arteco                   | Havoline XLC (OF02), Havoline XLC+B                                     |
| Avia                     | AVIA ANTIFREEZE NG, AVIA COOLANT APN-S                                  |
| BASF                     | Glysantin® G30®, Glysantin® G40®  |
| BayWa AG                 | TECTROL COOLPROTECT SI-OAT  |
| Belgin Madeni Yaglar Tic | LUBEX ANTIFREEZE G-12 PLUS, LUBEX ANTIFREEZE MG-40                      |
| BP                       | BP Procool  |
| Castrol                  | Radicool SF, Radicool Si OAT  |
| CCI                      | LLC L415  |
| CEPSA                    | XTAR SUPER COOLANT Si-OAT   |
| Chevron                  | Delo XLC Antifreeze/Coolant - Concentrate                               |
| CLASSIC                  | CLASSIC KOLDA UE G30, CLASSIC KOLDA UE G40                              |
| Comma                    | Comma Xstream G40, Mobil Antifreeze Advanced                            |
| Coparts                  | CAR1 Premium-Longlife Kühlerschutz C40                                  |
| ENI S.p.A.               | Eni Antifreeze Spezial 12++   |
| ExxonMobil               | Mobil Antifreeze Advanced, Mobil Antifreeze Ultra                       |
| Finke Mineralölwerke     | AVIATICON Finkofreeze F30, AVIATICON Finkofreeze F40                    |
| Fuchs                    | MAINTAIN FRICOFIN G 12 PLUS, MAINTAIN FRICOFIN LL, MAINTAIN FRICOFIN DP |
| Gulf                     | Gulf Eurocool G-40 Concentrate  |

| <b>produttore</b>       | <b>Denominazione del prodotto</b>  |
|-------------------------|--|
| Huiles Berliet S.A.     | RTO Maxigel Plus   |
| INA MAZIVA Ltd.         | INA Antifriz BS Super  |
| JMC                     | JMC Kühlmittel JM12 Plus   |
| Kemetyl                 | CARIX COOLANT PREMIUM LONGLIFE, GLYCOCOOOL LONGLIFE PREMIUM ANTIF.774 D-F, Shell Premium Antifreeze Longlife |
| Kuttenkeuler            | Antifreeze K 12 Plus, Antifreeze ANF KK40, Top G 12 Plus, EVO ST40   |
| LAEMMLE                 | PANOLIN ANTI-FROST MT-650  |
| LUKOIL                  | LUKOIL COOLANT SOT   |
| Marchem                 | Marchem AC58XLCB1-CON,   |
| Minerva Oil             | PERMA UNIVERSAL LL -37 °C  |
| Mitan                   | Alpine C12, Alpine C30, Alpine C40   |
| Mofin                   | MOFIN Kühlerschutz M40 Extra   |
| MOL-LUB                 | EVOX Premium Concentrate   |
| Moove Lubricants        | Comma Xstream G30, Comma Xstream G40   |
| MOTOREX AG              | Antigel YORK 718, MOTOREX COOLANT M3.0 Concentrate, MOTOREX COOLANT M4.0 Concentrate, YORK 816 Antigel       |
| Nalco                   | Nalcool NF40   |
| Neste Markkinointi      | Neste Pro Coolant XLC, Neste Pro+ Coolant M  |
| Nils                    | NILS POLAR S-O   |
| Orlen Oil               | PETRYGO PLUS Radiator Coolant  |
| Orvema                  | Protex® B-40   |
| Pakelo Motor Oil S.r.l. | Pakelo Red Coolant OAT, Pakelo Red Coolant SI-OAT  |
| PANOLIN AG              | PANOLIN ANTI-FROST MT-650  |
| Petrol                  | ANTIFRIZ KONCENTRAT, ANTIFRIZ MAX  |
| Petrol Ofisi            | PO EXTENDED LIFE coolant   |
| PrixMax                 | PrixMax MEG95  |

| <b>produttore</b>   | <b>Denominazione del prodotto</b>   |
|---------------------|---|
| Raloy Lubricantes   | Antifreeze Raloy G-30, Raloy Anticongelante Concentrate (G40)                   |
| Recochem            | HD Expert™ Endurance  |
| REPSOL LU-BRICANTES | REPSOL ANTI.REF.ORGANICO MAXIMUM QUALITY, REPSOL GUARD REFRIGERANTE ORGANICO MQ |
| SCT                 | AG40 Liquido Refrigerante   |
| Sinopec             | SINOPEC Antifreeze B25.5  |
| Shell               | Shell Coolant Longlife G12+ Concentrate   |
| SMB                 | POWER COOLING NG  |
| Tedex               | Tedex Antifreeze OT LL  |
| Tirreno Industria   | TIRRENO ORGANIC COOL G 300<br>TIRRENO ORGANIC COOL G 400                        |
| Total               | Total Glacelf Auto Supra, Glacelf SI-OAT  |
| Valvoline           | Valvoline OEM Advanced 30, Valvoline OEM Advanced 40, Zerex G 30, Zerex G 40    |
|                     | Codice NATO S-759   |
|                     | Codice BW SY7025  |

### Trattamento del liquido di raffreddamento

#### ATTENZIONE

**Pericolo di danni al motore a causa di errata concentrazione del prodotto per la protezione del radiatore.**

Una concentrazione insufficiente del prodotto per la protezione del radiatore aumenta il pericolo di corrosione e anche il pericolo di congelamento nell'impianto di raffreddamento. Una percentuale di prodotto per la protezione del radiatore superiore a 50 % vol. peggiora l'effetto refrigerante e riduce anche nuovamente la protezione antigelo. Pertanto, il superamento per difetto o per eccesso della concentrazione di prodotto per la protezione del radiatore può portare a gravi danni al motore.

- Il prodotto per la protezione del radiatore deve essere trattato secondo le istruzioni del produttore prima di introdurlo nel circuito di raffreddamento; alcuni prodotti per la protezione del radiatore sono proposti in commercio anche come miscela già pronta. A tal fine, attenersi tassativamente alle istruzioni stampate sull'imballaggio.

- Se il prodotto per la protezione del radiatore deve essere miscelato con acqua, utilizzare solo acqua pulita e non eccessivamente dura. È consigliata l'acqua potabile con il minor contenuto possibile di sali, minerali e sostanze in sospensione. Altrettanto idonea è l'acqua completamente desalinizzata l'acqua distillata.

Non superare i seguenti valori:

| Qualità dell'acqua          | max. |
|-----------------------------|------|
| durezza dell'acqua (°dGH)   | 20   |
| Durezza dell'acqua (mmol/l) | 3,6  |
| Tenore di cloruri (ppm)     | 100  |
| Tenore di solfati (ppm)     | 100  |

Il rapporto di miscelazione del liquido di raffreddamento non deve scendere al di sotto o salire al di sopra della seguente concentrazione:

| Prodotto per la protezione del radiatore | Acqua     | Resistente al gelo fino a circa * |
|--|-----------|-----------------------------------|
| min. 40 % vol.                           | 60 % vol. | -24 °C                            |
| max. 50 % vol.                           | 50 % vol. | -36 °C                            |

\* Questi dati dipendono dal prodotto in questione. Seguire le istruzioni stampate sull'imballaggio.

## 4.5 Carburante

### Tipo di carburante

Sono idonei tutti i carburanti diesel che rispondono ai requisiti minimi delle seguenti specifiche:

- **Europa: EN 590**
- **Europa: EN 15940**  
Si tratta di un «carburante diesel a base di paraffina prodotto da un processo di sintesi o idratazione», spesso indicato con le sigle **XTL** (X-to-liquid), **BTL** (Biomass-to-liquid), **GTL** (Gas-to-liquid), **HVO** (Hydrotreated Vegetable Oils), **e-Fuels** (electrofuels) o anche **CTL** (coal-to-liquid).
- **Regno Unito: BS 2869 A1 / A2**
- **USA: ASTM D 975-09a 1-D S15** oppure **2-D S15**
- **USA: ASTM D 975-09a 1-D** oppure **2-D** (idoneo solo per motori senza catalizzatore ossidante diesel - DOC). Per i dettagli relativi all'equipaggiamento con DOC cfr. Capitolo 4.2.1 *Numero di matricola del motore, pagina 27.*
- **Giappone: JIS K 2204** (con un valore HFRR di massimo 520 µm)

**ATTENZIONE****Pericolo di danni al motore a causa di carburante di scarsa qualità.**

L'utilizzo di carburante non conforme alle specifiche indicate può causare danni al motore.

- Utilizzare carburanti con specifiche diverse solo previa autorizzazione da parte della Motorenfabrik HATZ (casa madre).

**ATTENZIONE****Pericolo di anomalie di funzionamento a causa dell'utilizzo di carburante invecchiato.**

Se il gasolio rimane nel serbatoio del carburante per un periodo di tempo prolungato o viene conservato in taniche, possono formarsi depositi dovuti al processo di invecchiamento del carburante. Questi depositi comportano anomalie di funzionamento dovute all'ostruzione dei filtri del carburante e danni all'impianto di iniezione.

- Nel caso di apparecchi inutilizzati per un periodo superiore a 3 mesi, è necessario attuare le misure di stoccaggio prescritte (cfr. Capitolo 10.1 *Stoccaggio dell'apparecchio, pagina 152*).
- Fare rifornimento soltanto con gasolio fresco, ad esempio quello disponibile nei distributori di benzina.

**Carburante invernale**

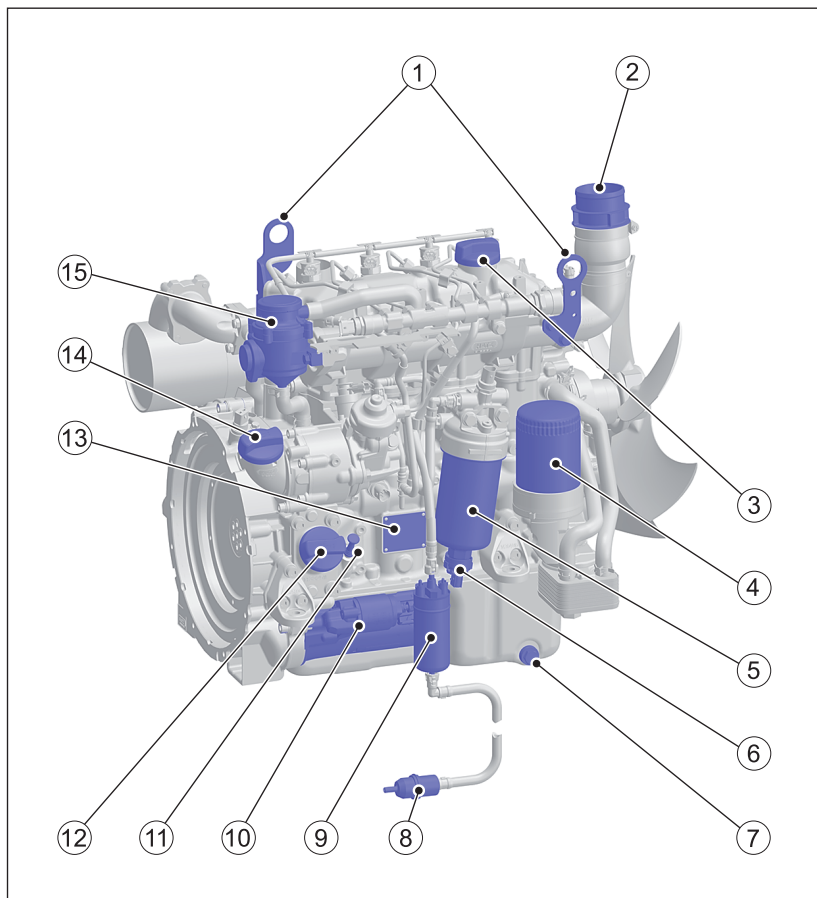
Alle basse temperature, il carburante diesel perde fluidità, il che può portare a malfunzionamenti. Con temperature esterne inferiori a 0 °C, utilizzare carburante diesel invernale.

## 5 Panoramica del motore

### 5.1 Denominazione dei componenti

Versione – N / NO

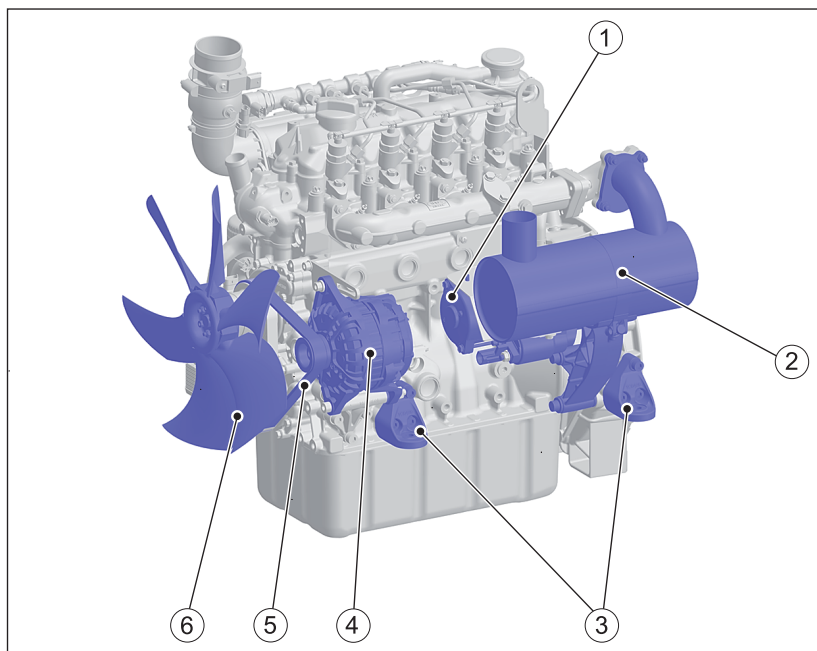
*Lato aspirazione*



|   |   |
|---|---|
| 1 | Occhielli di sollevamento                                       |
| 2 | Apertura di aspirazione per aria comburente                     |
| 3 | Vite di riempimento dell'olio in alto (opzione)                 |
| 4 | Filtro dell'olio, montaggio verticale (opzione)                 |
| 5 | Filtro principale del carburante                                |
| 6 | Vite di scarico con sensore dell'acqua nel carburante integrato |

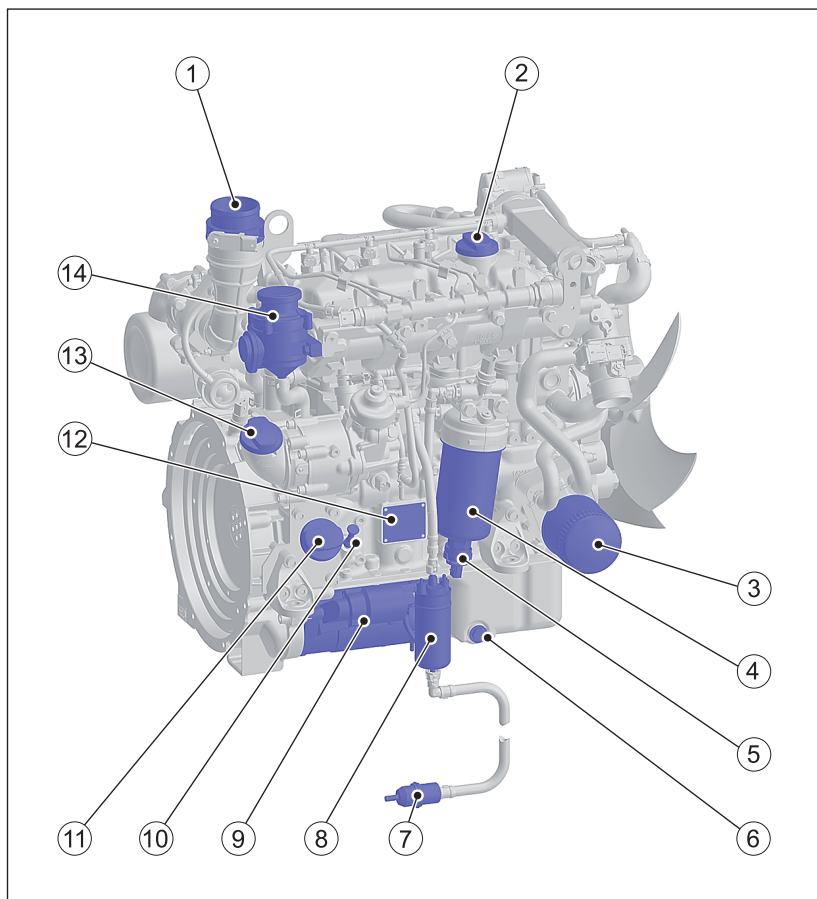


|    |   |
|----|---|
| 7  | Tappo di scarico dell'olio laterale                             |
| 8  | Prefiltro carburante  |
| 9  | Pompa elettrica di alimentazione del carburante                 |
| 10 | Motorino di avviamento elettrico (posizione di montaggio bassa) |
| 11 | Astina di misurazione del livello dell'olio                     |
| 12 | Vite di riempimento dell'olio in basso (opzione)                |
| 13 | Targhetta di identificazione del motore                         |
| 14 | Vite di riempimento dell'olio al centro                         |
| 15 | Sfiato del basamento  |

**Versione – N / NO****Lato gas di scarico**

|   |   |
|---|---|
| 1 | Motorino di avviamento elettrico (posizione di montaggio alta)  |
| 2 | Silenziatore gas di scarico (versione motore - N) o catalizzatore ossidante diesel DOC (versione motore - NO) |
| 3 | piedi di supporto del motore  |
| 4 | Generatore di corrente trifase  |
| 5 | Cinghia Poly-V  |

## 6 Ventilatore

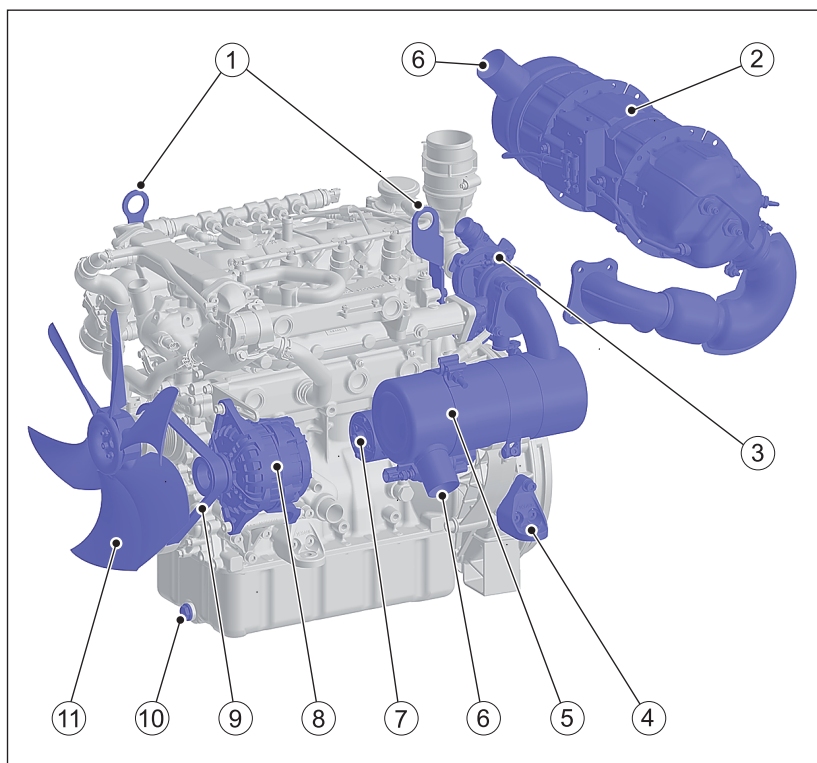
**Versione – TIC**  
**Lato aspirazione**

|   |   |
|---|---|
| 1 | Apertura di aspirazione per aria comburente                     |
| 2 | Vite di riempimento dell'olio in alto (opzione)                 |
| 3 | Filtro dell'olio  |
| 4 | Filtro principale del carburante                                |
| 5 | Vite di scarico con sensore dell'acqua nel carburante integrato |
| 6 | Tappo di scarico dell'olio laterale                             |
| 7 | Prefiltro carburante  |
| 8 | Pompa elettrica di alimentazione del carburante                 |

|    |   |
|----|---|
| 9  | Motorino di avviamento elettrico (posizione di montaggio bassa) |
| 10 | Astina di misurazione del livello dell'olio                     |
| 11 | Vite di riempimento dell'olio in basso                          |
| 12 | Targhetta di identificazione del motore                         |
| 13 | Vite di riempimento dell'olio al centro (opzione)               |
| 14 | Sfiato del basamento  |

### Versione – TIC / TICD

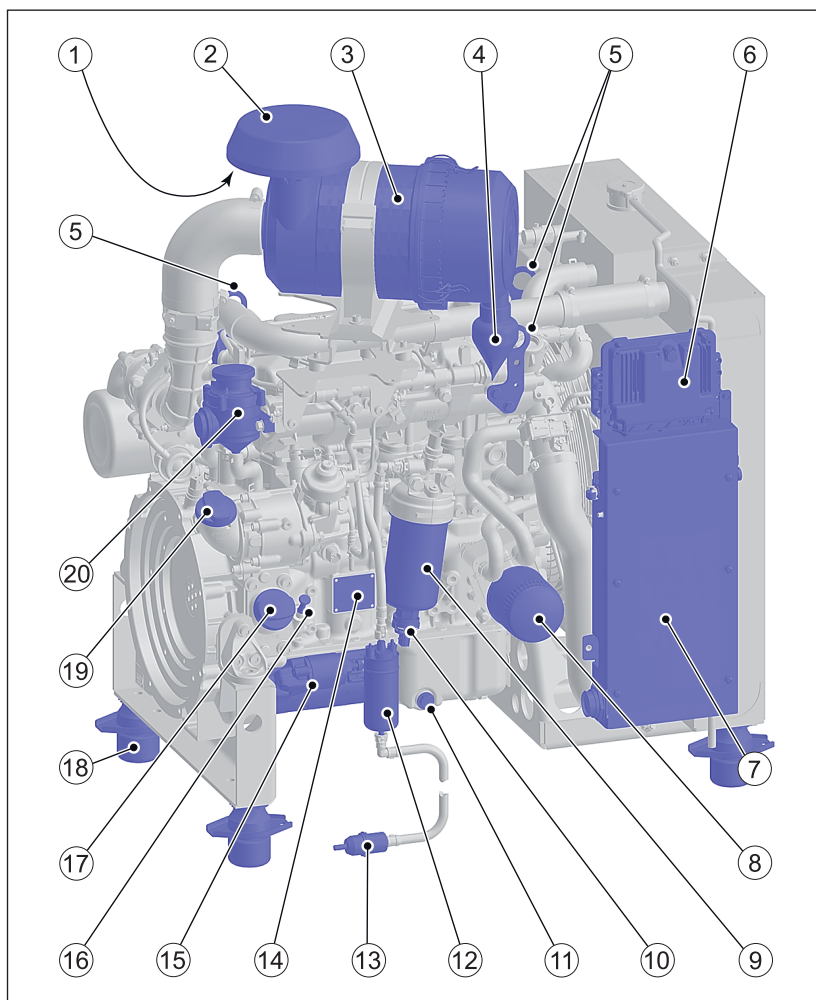
#### Lato gas di scarico



|   |   |
|---|---|
| 1 | Occhielli di sollevamento   |
| 2 | Sistema DPF con catalizzatore ossidante diesel e filtro per il particolato diesel (versione - TICD) |
| 3 | Turbocompressore a gas di scarico   |
| 4 | Piede di supporto del motore  |
| 5 | Catalizzatore ossidante diesel DOC (versione - TIC)   |

|    |  |
|----|--|
| 6  | Uscita gas di scarico  |
| 7  | Motorino di avviamento elettrico (posizione di montaggio alta) |
| 8  | Generatore di corrente trifase                                 |
| 9  | Cinghia Poly-V   |
| 10 | Tappo di scarico dell'olio anteriore                           |
| 11 | Ventilatore  |

**Versione – OPU**  
**Lato aspirazione**

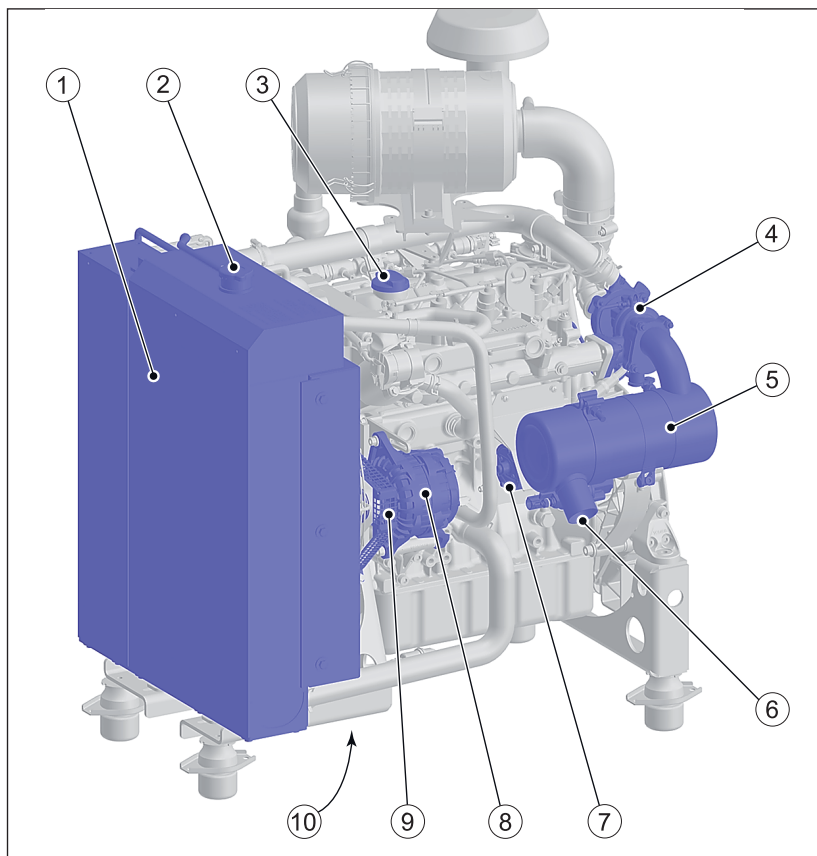


**AVVISO**

La Open Power Unit (OPU) è un sistema completo che include, oltre al motore, anche tutti i componenti necessari per il raffreddamento.

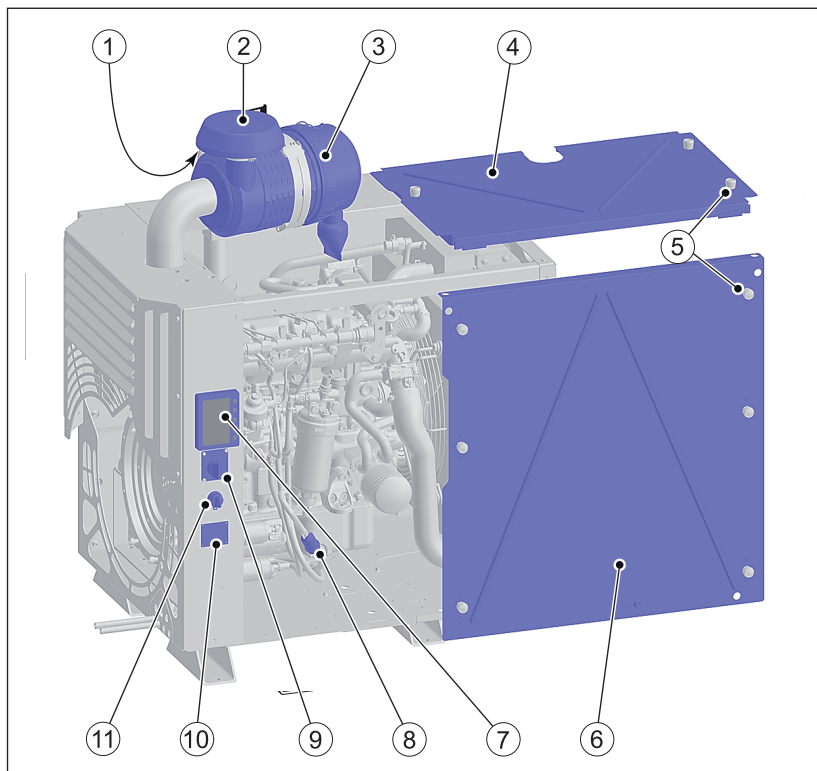
|    |   |
|----|---|
| 1  | Apertura di aspirazione per aria comburente   |
| 2  | calotta parapioggia   |
| 3  | Filtro dell'aria (opzione)  |
| 4  | Valvola di espulsione della polvere   |
| 5  | Occhielli di sollevamento   |
| 6  | Centralina elettronica del motore   |
| 7  | Supporto connettori con relè integrato, centralina del preriscaldamento e portafusibili |
| 8  | Filtro dell'olio  |
| 9  | Filtro principale del carburante  |
| 10 | Vite di scarico con sensore dell'acqua nel carburante integrato                         |
| 11 | Tappo di scarico dell'olio laterale   |
| 12 | Pompa elettrica di alimentazione del carburante   |
| 13 | Prefiltro carburante  |
| 14 | Targhetta di identificazione del motore   |
| 15 | Motorino di avviamento elettrico (posizione di montaggio bassa)                         |
| 16 | Astina di misurazione del livello dell'olio   |
| 17 | Vite di riempimento dell'olio in basso  |
| 18 | smorzatore di vibrazioni  |
| 19 | Vite di riempimento dell'olio al centro (opzione)                                       |
| 20 | Sfiato del basamento  |

**Versione – OPU**  
**Lato gas di scarico**



|    |  |
|----|--|
| 1  | Radiatore con serbatoio di compensazione integrato             |
| 2  | Coperchio di chiusura per liquido di raffreddamento            |
| 3  | Vite di riempimento dell'olio in alto (opzione)                |
| 4  | Turbocompressore a gas di scarico                              |
| 5  | Catalizzatore ossidante diesel (DOC)                           |
| 6  | Uscita gas di scarico  |
| 7  | Motorino di avviamento elettrico (posizione di montaggio alta) |
| 8  | Generatore di corrente trifase                                 |
| 9  | Carter cinghia (optional)                                      |
| 10 | Tappo di scarico dell'olio anteriore                           |

## Versione incapsulata – Silent Pack



### AVVISO

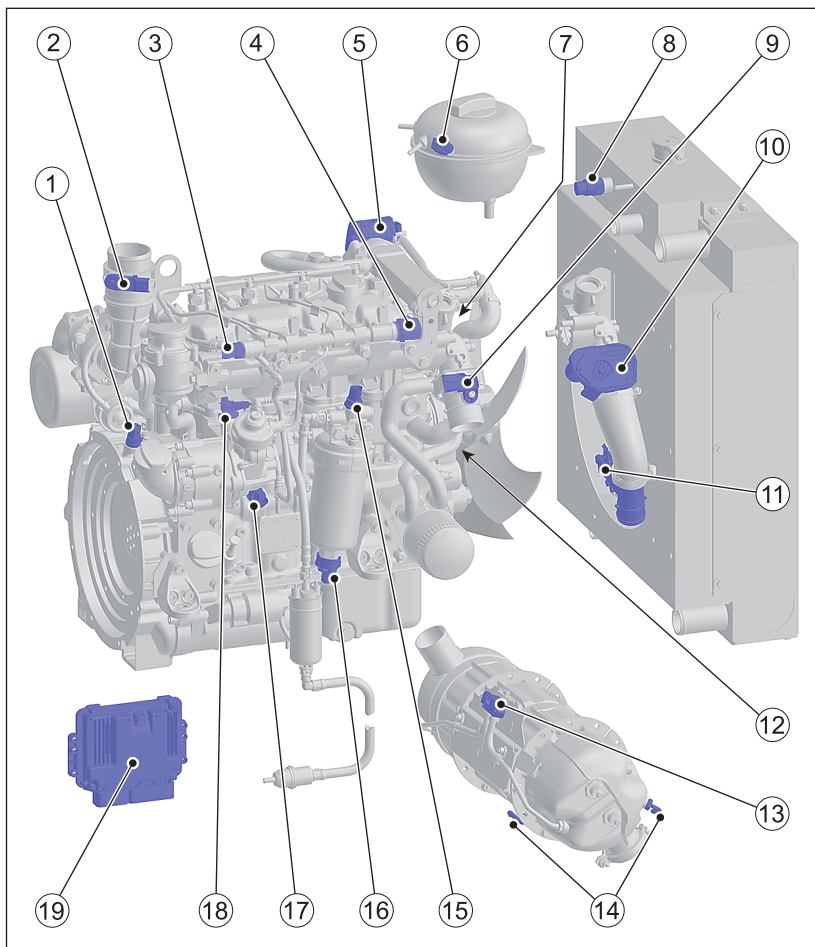



La Silent Pack è una Open Power Unit (OPU) racchiusa in una capsula insonorizzante e di protezione dalle intemperie. Per i lavori di manutenzione quotidiani è possibile rimuovere i coperchi di manutenzione (4) e (6). Le singole posizioni di manutenzione sono visibili nelle figure della OPU.

|   |   |
|---|---|
| 1 | Apertura di aspirazione per aria comburente |
| 2 | Calotta parapioggia                         |
| 3 | Filtro dell'aria (opzione)                  |
| 4 | Coperchio di manutenzione in alto           |
| 5 | Chiusure                                    |
| 6 | Coperchio di manutenzione laterale          |
| 7 | Hatz Smart Panel (HSP)                      |

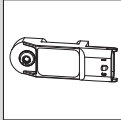
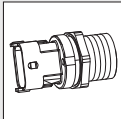
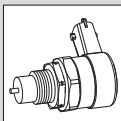
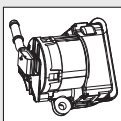
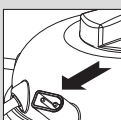
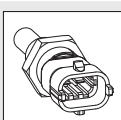
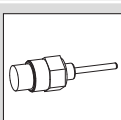
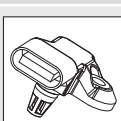
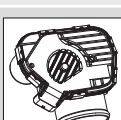
|    |  |
|----|--|
| 8  | Prefiltro carburante                     |
| 9  | Regolazione del numero di giri (opzione) |
| 10 | Targhetta di identificazione del motore  |
| 11 | Blocchetto di accensione                 |



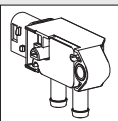
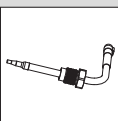
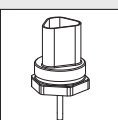
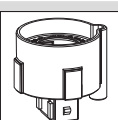
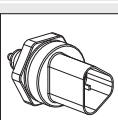
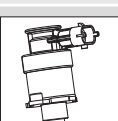
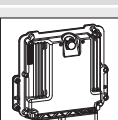
### Componenti della gestione elettronica del motore



| Pos. | Denominazione                                 | Figura   |
|------|---|--|
| 1    | Sensore del numero di giri dell'albero motore |  |

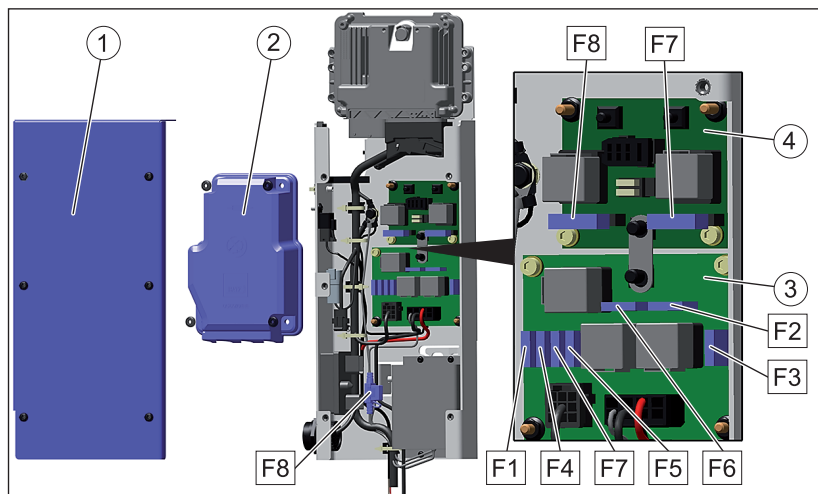


| Pos. | Denominazione  | Figura   |
|------|--|--|
| 2    | Sensore della differenza di pressione del filtro dell'aria   |    |
| 3    | Sensore di pressione del rail  |    |
| 4    | Valvola di regolazione della pressione del rail  |    |
| 5    | Valvola EGR (versione motore TIC e TICD)   |    |
| 6    | Sensore del livello del liquido di raffreddamento (integrato nel serbatoio di compensazione esterno)           |    |
| 7    | Sensore di temperatura del liquido di raffreddamento   |    |
| 8    | Sensore del livello del liquido di raffreddamento (per radiatore con serbatoio di compensazione integrato)     |  |
| 9    | Sensore della pressione e della temperatura dell'aria di sovralimentazione (versione motore T, TI, TIC e TICD) |  |
| 10   | Valvola a farfalla di aspirazione (versione motore - TICD)   |  |

| Pos. | Denominazione  | Figura   |
|------|--|--|
| 11   | Misuratore della massa d'aria (versione motore - T1CD)                               |    |
| 12   | Sensore dell'albero a camme  |    |
| 13   | Sensore della differenza di pressione (versione motore - T1CD)                       |    |
| 14   | Sensore temperatura gas di scarico (versione motore - T1CD)                          |    |
| 15   | Sensore di bassa pressione e temperatura del carburante                              |    |
| 16   | Sensore dell'acqua nel carburante  |    |
| 17   | Sensore di pressione e temperatura dell'olio   |  |
| 18   | Unità di dosaggio sulla pompa per alta pressione                                     |  |
| 19   | Sensore della pressione ambiente (integrato nella centralina elettronica del motore) |  |

## 5.2 fusibili

### Panoramica - Assegnazione dei fusibili

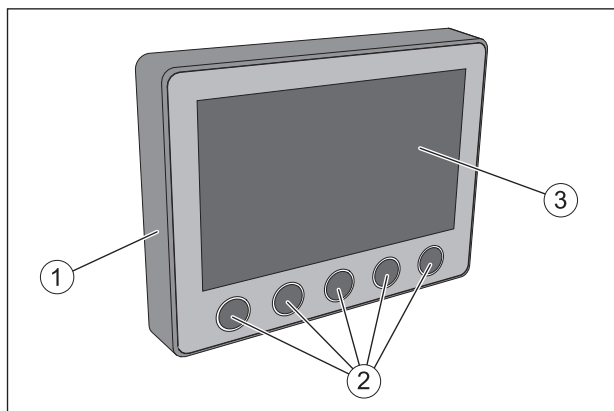


|   |   |
|---|---|
| 1 | Copertura per supporto spina                          |
| 2 | Copertura per unità elettrica centrale e modulo Power |

| Pos.     | Utenza   | Fusibile |
|----------|--|----------|
| <b>3</b> | <b>Unità elettrica centrale</b>  |          |
| F1       | Ingressi di segnale per la centralina  | 5A       |
| F2       | Pompa di alimentazione del carburante  | 10A      |
| F3       | Candele a incandescenza  | 40A      |
| F4       | Tensione di alimentazione per la centralina  | 15A      |
| F5       | Accensione, morsetto 15  | 10A      |
| F6       | Motorino d'avviamento, morsetto 50   | 30A      |
| F7       | Accensione, morsetto 15 (per utenze supplementari commutate tramite il blocchetto di accensione) | 4A       |
| F8       | Trasformatore di tensione (solo per impianto a 24 volt)  | 15A      |
| <b>4</b> | <b>Modulo Power (opzione)</b>  |          |
| F7       | Riscaldamento a gas di scarico 1   | 50A      |
| F8       | Riscaldamento a gas di scarico 2   | 50A      |

## 5.3 Hatz Smart Panel (HSP)

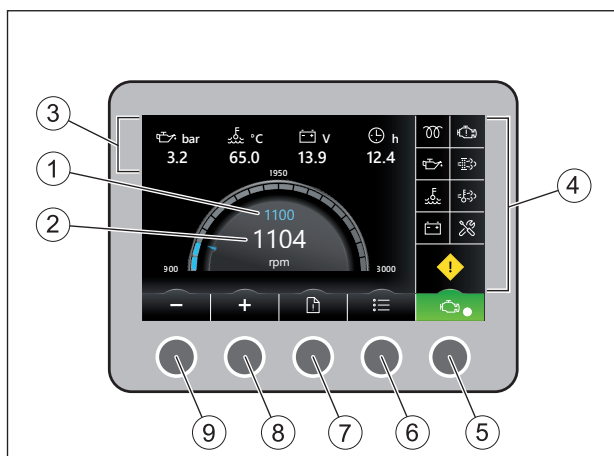
### Panoramica



|   |                |
|---|----------------|
| 1 | Scatola        |
| 2 | Tasti funzione |
| 3 | Display        |

### 5.3.1 Menu principale

#### Panoramica



|   |   |
|---|---|
| 1 | Indicazione di Eng RPM (numero di giri motore) preselezionato |
| 2 | Eng RPM (numero di giri motore) effettivo                     |
| 3 | Riga informazioni   |

|   |   |
|---|---|
| 4 | Spie di avvertimento e controllo  |
| 5 | Tasto per START – STOP<br>Solo per versione "Avvio del motore / arresto del motore tramite bus CAN" |
| 6 | Tasto per selezione menu  |
| 7 | Tasto per richiamo dei Diagnostic Trouble Codes (Codici errore)                                     |
| 8 | Tasto per aumento Eng RPM (numero di giri)  |
| 9 | Tasto per riduzione Eng RPM (numero di giri)  |

### Eng RPM (numero di giri motore)

Con i tasti (8) e (9) è possibile impostare il numero di giri desiderato con il motore spento oppure modificare il numero di giri con il motore acceso. La pos. (1) indica il numero di giri preimpostato, la pos. (2) indica il numero di giri effettivo.











### Riga informazioni





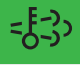
Indica i valori attuali per:






- Oil Press (pressione olio motore)
- Cool Temp (temperatura del liquido di raffreddamento)
- Sys Volt (tensione di sistema)
- Eng HRS (ore di esercizio)

### Spiegazione dei simboli

| Simbolo   | Significato  |
|---|--|
|   | <b>Indicazione "Motore spento" (rosso)</b><br>Il motore si trova in modo standby o automatico.<br>Solo per versione "Avvio del motore / arresto del motore tramite bus CAN"  |
|  | <b>Indicazione "Motore in funzione" (verde)</b><br>Motore in funzione.<br>Solo per versione "Avvio del motore / arresto del motore tramite bus CAN"  |
|  | <b>Selezione menu</b><br>Sono a disposizione i seguenti menu: <ul style="list-style-type: none"> <li>▪ Current Values (Valori attuali) (pagine 1-3)</li> <li>▪ Regeneration (Rigenerazione) (solo con versione motore TICD)</li> <li>▪ Diagnostic Trouble Codes (Codici errori) (attivi + storico)</li> <li>▪ Page Selection (Selezione pagine)</li> </ul> |

| Simbolo   | Significato  |
|---|--|
|    | <b>Diagnostic Trouble Codes (Codici errori)</b><br>Indica i Diagnostic Trouble Codes (Codici errori) attivi e storici.   |
|    | <b>Aumento Eng RPM (numero di giri motore)</b><br>Solo per versione con numero di giri variabile.  |
|    | <b>Riduzione Eng RPM (numero di giri motore)</b><br>Solo per versione con numero di giri variabile.  |
|   | <b>Spie di avvertimento e controllo:</b>   |
|    | <b>Spia di preriscaldamento</b><br>Luce fissa a temperature del motore inferiori a 30 °C. Avviare il motore quando la spia si spegne.  |
|    | <b>Spia Oil Press (pressione dell'olio)</b><br>Pressione olio motore insufficiente. Pericolo di danni al motore. Spegnerne immediatamente il motore e controllare il livello dell'olio. Se il livello dell'olio è corretto, contattare un <b>Centro di assistenza HATZ</b> . |
|    | <b>Indicazione della temperatura Cool Temp (liquido di raffreddamento) (arancione)</b><br>Aumento della temperatura Cool Temp (liquido di raffreddamento). Far funzionare il motore a carico ridotto. Spegnerne il motore se l'indicatore non si spegne dopo 5 minuti.       |
|    | <b>Indicazione della temperatura Cool Temp (liquido di raffreddamento) (rosso)</b><br>La temperatura del liquido di raffreddamento è troppo alta e non ammissibile. Spegnerne immediatamente il motore! Pericolo di danni al motore.   |
|  | <b>Controllo di carica</b><br>Guasto del generatore o del circuito di carica del generatore. La batteria non viene più caricata. Risolvere immediatamente il guasto.   |
|  | <b>Spia difetti - CAN</b><br>Problemi con la connessione CAN.  |
|  | <b>Spia difetti - STOP</b><br>Il motore passa al funzionamento di emergenza o si arresta automaticamente.  |

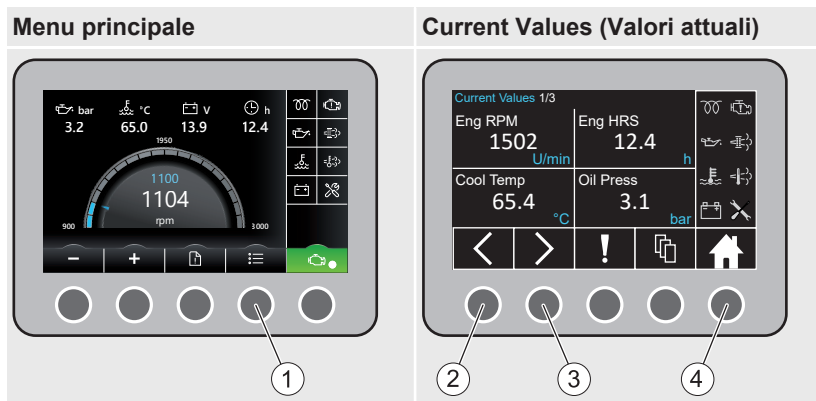
| Simbolo   | Significato  |
|---|--|
|    | <b>Spia difetti – Avvertenza</b>   |
|    | <p><b>Difetto del motore</b><br/>           Questa spia è accesa in caso di difetti del motore. Per la diagnosi difetti passare alla pagina Diagnostic Trouble Codes (Codici errori), cfr. Capitolo 9.2 <i>Diagnostic Trouble Codes (Codici errori) in caso di difetti del motore, pagina 145.</i></p> <p>Nel caso in cui il guasto del motore sia ancora presente, contattare immediatamente un Centro di assistenza HATZ.</p> <p>A seconda della versione di motore, la gestione del motore reagisce ai guasti nel modo seguente:</p> <ul style="list-style-type: none"> <li>▪ <b>Funzionamento di emergenza</b><br/>               Il motore passa al funzionamento di emergenza. In questa situazione la coppia disponibile del motore viene ridotta e il numero di giri viene limitato a max. 1900 giri/min.<br/> <b>AVVERTENZA!</b><br/>               Per evitare danni indiretti, il motore può essere utilizzato in funzionamento di emergenza solo per periodi molto brevi, ad es. per togliere un apparecchio da un punto critico. Evitare il più possibile di sostare nelle dirette vicinanze del motore in funzione. Spegnerne il motore e risolvere immediatamente il guasto oppure contattare un Centro di assistenza Hatz.</li> <li>▪ <b>Arresto del motore</b><br/>               Il motore si spegne automaticamente.</li> </ul> |
|   | <p><b>Rigenerazione del filtro antiparticolato Diesel necessaria</b></p> <ul style="list-style-type: none"> <li>▪ Rigenerazione automatica o manuale richiesta.</li> </ul>   |
|  | <p><b>Rigenerazione del filtro antiparticolato Diesel necessaria urgentemente</b></p> <ul style="list-style-type: none"> <li>▪ Avviare <b>"immediatamente"</b> la rigenerazione automatica o manuale.</li> </ul> <p>La concentrazione di fuliggine nel filtro antiparticolato ha già raggiunto un valore elevato.</p>  |
|  | <p><b>La rigenerazione del filtro per il particolato diesel è avviata</b></p>  |

| Simbolo   | Significato  |
|---|--|
|  | <p><b>Avvertenza per gas di scarico del motore a temperature molto elevate</b></p> <p>Questa spia segnala il pericolo di lesioni e di incendio a causa di temperature molto elevate durante la rigenerazione.</p> <p>Rispettare le avvertenze di sicurezza (cfr. Capitolo 7.7 <i>Rigenerazione del filtro per il particolato diesel, pagina 79</i>).</p> |
|  | <p><b>La rigenerazione del filtro antiparticolato Diesel è stata bloccata.</b></p>   |
|  | <p><b>La rigenerazione del filtro antiparticolato Diesel è stata bloccata.</b></p> <p>arancione → Carico elevato di filtro per il particolato fuligine</p>   |
|  | <p><b>Spia dell'intervallo di manutenzione</b></p> <p>La manutenzione a 500 ore è scaduta. Dopo aver concluso i lavori di manutenzione, ripristinare la spia dell'intervallo di manutenzione, cfr. Capitolo 8.2.20 <i>Ripristino della spia dell'intervallo di manutenzione, pagina 139</i>.</p>   |
|  | <p><b>Spia di manutenzione del filtro dell'aria</b></p> <p>Pulire o sostituire la cartuccia filtro.</p> <p><i>Avviso:</i><br/>questo simbolo è acceso all'attivazione invece dell'indicazione dell'intervallo di manutenzione.</p>   |



## 5.3.2 Menu – Current Values (Valori attuali)

### Panoramica



|   |                                    |
|---|------------------------------------|
| 1 | Tasto per selezione menu           |
| 2 | Pagina indietro                    |
| 3 | Pagina avanti                      |
| 4 | Home (indietro al menu principale) |

### Procedura

| Passaggio | Operazione  |
|-----------|---|
| 1         | Premere il tasto per selezione menu (1).L'indicazione cambia nel menu "Current Values" (Valori attuali).Questo menu è costituito da 3 pagine. |
| 2         | Con i tasti (2) e (3) selezionare la pagina desiderata.   |
| 3         | Azionando il tasto Home (4) l'indicazione passa di nuovo al menu principale.  |

### Indicazione nel display

A seconda della configurazione possono essere visualizzati i seguenti valori:

- Eng RPM (numero di giri motore)
- Eng HRS (ore di esercizio motore)
- Cool Temp (temperatura liquido di raffreddamento)
- Oil Press (pressione olio motore)
- Oli Temp (temperatura olio motore)
- Sys Volt (tensione di sistema)
- Charge air temp (temperatura aria di sovralimentazione)


- Consumption / hour (consumo di carburante all'ora)
- Eng Torq (coppia motore assoluta)
- Eng Torq (coppia riferita alla massima coppia motore)
- Load@RPM (coppia riferita a massima coppia motore con coppia attuale)
- Fuel Temp (temperatura carburante)
- Baro Press (pressione barometrica dell'aria)
- Injection quantity (quantità d'iniezione)
- Boost pressure (pressione di sovralimentazione)
- Charge air temp (temperatura aria di sovralimentazione)
- Hours until Service (ore d'esercizio residue fino alla successiva manutenzione generale)

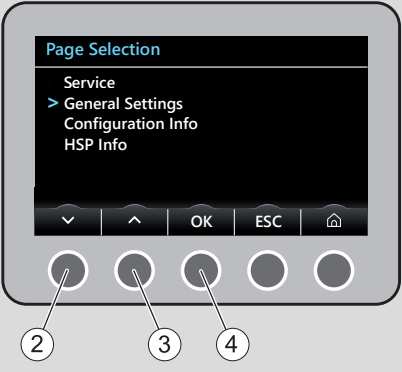


### 5.3.3 Menu – General Settings (Impostazioni generali)

Le seguenti impostazioni possono essere adattate:

- Brightness (Luminosità)
- Language (Lingua)
- Units (Unità)

#### Procedura







| Passaggio | Operazione  | Figura  |
|-----------|---|---|
| 1         | Nel <b>menu principale</b> premere ripetutamente il tasto per la selezione menu (1) fino a quando compare il menu <b>Selezione pagina</b> . | <p><b>Menu principale</b></p>  |

| Passaggio | Operazione   | Figura   |
|-----------|--|--|
| 2         | Con i tasti (2 o 3) selezionare il menu <b>General Settings (Impostazioni generali)</b> e confermare con OK (tasto 4).   | <p><b>Page Selection (Selezione pagine)</b></p>          |
| 3         | Con i tasti (2 o 3) passare alla selezione desiderata (ad es. Language (Lingua)) e confermare con OK (tasto 4).  | <p><b>General Settings (Impostazioni generali)</b></p>  |
| 4         | <p>Con i tasti (2 o 3) selezionare la lingua desiderata e confermare con OK (tasto 4). Per modificare la Brightness (Luminosità) o le Units (Unità) procedere allo stesso modo.</p> <p>Pos. 5 = ESC (indietro alla selezione pagina).<br/>Pos. 6 = Home (indietro al menu principale).</p> | <p><b>Language (Lingua)</b></p>                        |

## 6 Trasporto, montaggio e messa in funzione

### 6.1 Trasporto

#### Avvertenze di sicurezza

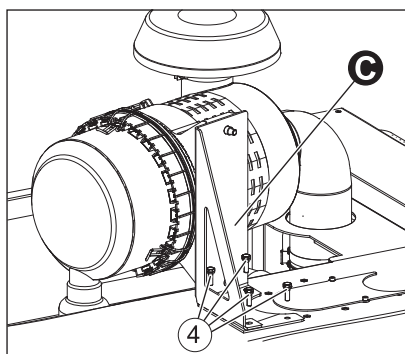
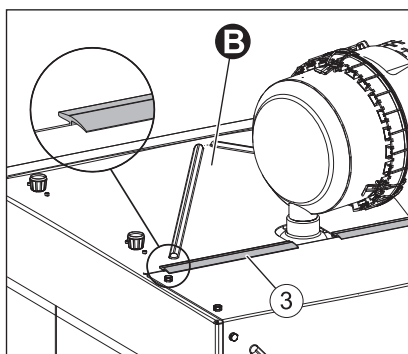
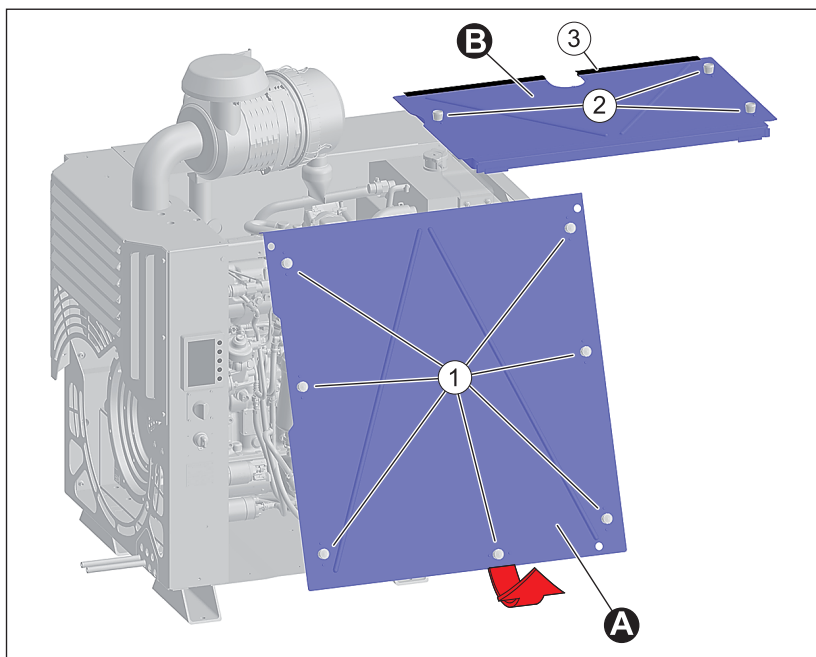
|   |   |
|---|---|
|  <b>AVVERTENZA</b>   |   |
|                      | <p><b>Pericolo di lesioni a causa di sollevamento e trasporto non appropriati.</b></p> <p>Pericolo di schiacciamento a causa di caduta o ribaltamento del motore.</p> <ul style="list-style-type: none"> <li>▪ Per il sollevamento è consentito utilizzare solo i punti di sollevamento (1).</li> <li>▪ Prima di sollevare il motore è necessario controllare se gli occhielli di sollevamento sono deformati e danneggiati. Il sollevamento con occhielli di sollevamento deformati o danneggiati non è consentito. Sostituire gli occhielli di sollevamento deformati o danneggiati prima del sollevamento.</li> <li>▪ Prima di sollevare il motore assicurarsi che le viti di fissaggio degli occhielli di sollevamento siano serrate saldamente.</li> <li>▪ Utilizzare solo dispositivi di sollevamento idonei di portata sufficiente.</li> <li>▪ Per il sollevamento utilizzare sempre tutti gli occhielli di sollevamento.</li> <li>▪ Non passare sotto i carichi sospesi.</li> </ul> |
|  <b>ATTENZIONE</b>   |   |
|                     | <p><b>Utilizzare l'occhiello di sollevamento solo per il trasporto del motore.</b></p> <p>Non utilizzarlo per il sollevamento di apparecchi completi.</p>   |
|  <b>ATTENZIONE</b> |   |
|                    | <p><b>Pericolo di lesioni a causa di eccessiva sollecitazione del corpo.</b></p> <p>Il sollevamento dell'apparecchio al fine di trasportarlo o di cambiarne l'ubicazione può causare lesioni (ad es. alla schiena).</p> <ul style="list-style-type: none"> <li>▪ Sollevare l'apparecchio solo con un dispositivo di sollevamento.</li> </ul>  |

**AVVISO**

**Pericolo di inquinamento ambientale a causa della fuoriuscita di liquidi.**

Se l'apparecchio viene inclinato, l'olio del motore e il carburante potrebbero fuoriuscire.

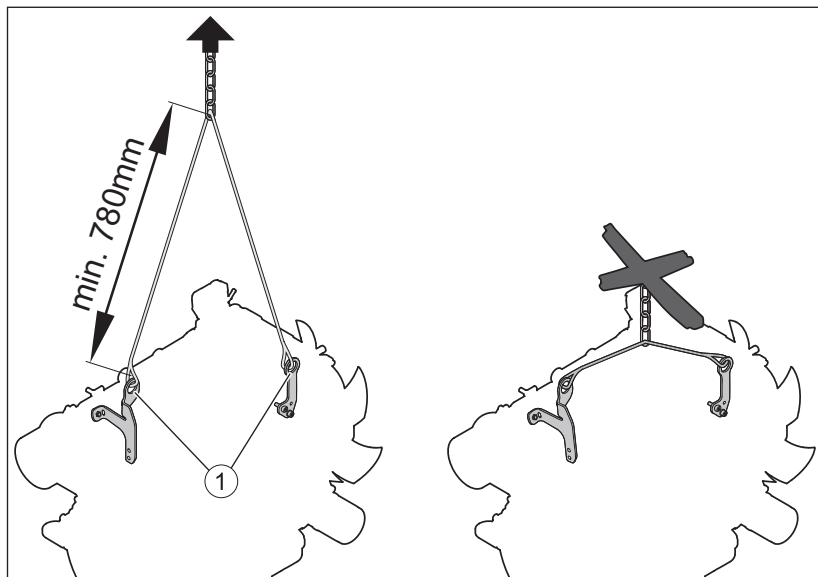
- Trasportare l'apparecchio solo in piedi.

**Accesso agli occhielli di sollevamento con Silent Pack****Panoramica**

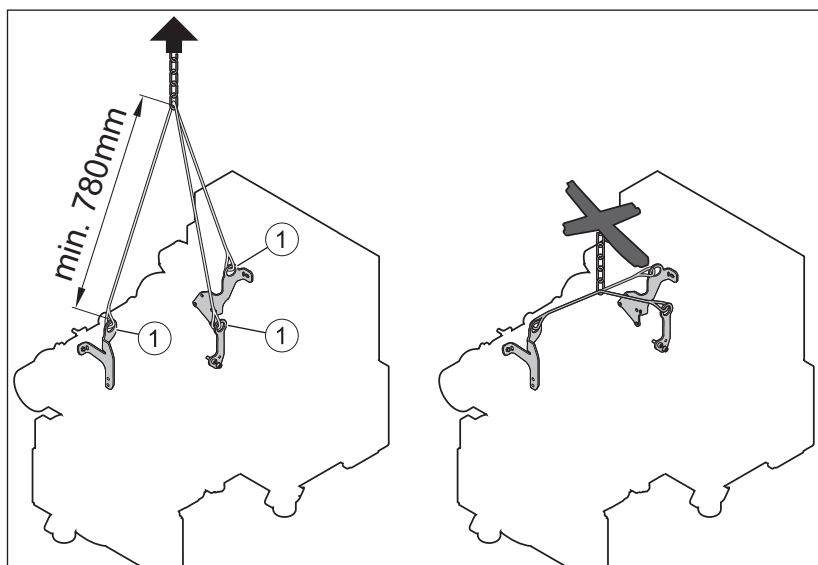
|          |   |
|----------|---|
| <b>A</b> | Coperchio di manutenzione lato di comando                       |
| <b>B</b> | Coperchio di manutenzione in alto                               |
| <b>C</b> | Supporto per il filtro dell'aria                                |
| 1        | Chiusure per coperchio di manutenzione lato di comando          |
| 2        | Chiusure per coperchio di manutenzione in alto                  |
| 3        | Labbro di tenuta  |
| 4        | Viti di fissaggio per supporto per il filtro dell'aria (4 viti) |

### Procedura

| Passaggio | Operazione  |
|-----------|---|
| 1         | Girare le chiusure (1) verso sinistra fino a battuta. Inclinare il coperchio di manutenzione sul lato inferiore verso l'esterno e sollevarlo.                                 |
| 2         | Girare le chiusure (2) verso sinistra fino a battuta e rimuovere il coperchio di manutenzione.  |
| 3         | Svitare le viti di fissaggio (4).   |
| 4         | Per la posizione degli occhielli di sollevamento vedere il paragrafo <i>Punti di sollevamento (motori con 3 occhielli di sollevamento)</i> in questo capitolo.                |
| 5         | Rimontare tutte le parti dopo aver terminato le operazioni di trasporto.<br>Controllare che il labbro di tenuta (3) del coperchio di manutenzione (B) non rimanga incastrato! |

**Punti di sollevamento (motori con 2 occhielli di sollevamento)**

1 | Punti di sollevamento

**Punti di sollevamento (motori con 3 occhielli di sollevamento)**

1 | Punti di sollevamento

### Condizioni di trasporto

- Per il trasporto dell'apparecchio attenersi alle avvertenze di sicurezza.
- Durante il trasporto attenersi alle vigenti normative di sicurezza e antinfortunistiche.
- Verificare l'integrità e l'eventuale presenza di danni imputabili al trasporto dopo la consegna dell'apparecchio.
- Trasportare l'apparecchio solo dopo averlo spento e lasciato raffreddare.
- In caso di domande inerenti al trasporto dell'apparecchio rivolgersi al **Centro di assistenza HATZ** più vicino. Per i contatti cfr. Capitolo 1 *Note legali*, pagina 5 oppure visitare il sito [www.hatz-diesel.com](http://www.hatz-diesel.com).

## 6.2 Note per il montaggio

I motori diesel HATZ sono economicamente efficienti, robusti e di lunga durata. Pertanto sono installati prevalentemente in apparecchi utilizzati a scopo industriale.

Il costruttore dell'apparecchio deve rispettare le disposizioni in materia di sicurezza dell'apparecchio; il motore è parte di un apparecchio.

A seconda dell'impiego e dell'installazione del motore, al costruttore dell'apparecchio e all'esercente dell'apparecchio potrebbe essere richiesto montare dispositivi di sicurezza per escludere manovre non appropriate. A tal fine è necessario tenere conto di quanto segue:

- Parti dell'impianto di scarico e la superficie del motore raggiungono alte temperature durante l'uso e non devono essere toccate prima di aver lasciato raffreddare il motore spento.
- Un errato cablaggio/o un utilizzo errato dell'impianto elettrico possono causare la formazione di scintille e devono essere limitati.
- Le parti in rotazione, dopo l'installazione del motore in apparecchi, devono essere protette per evitarne il contatto.  
Per la trasmissione a cinghia dell'azionamento della ventola di raffreddamento e dell'alternatore sono disponibili dispositivi di protezione forniti da HATZ.
- Tutti i segnali di avvertimento e pericolo montati sul motore devono essere rispettati e tenuti in condizioni leggibili. Se un'etichetta adesiva si stacca o risulta difficilmente leggibile, deve essere sostituita immediatamente. A tal fine, rivolgersi al **Centro di assistenza HATZ** più vicino.
- Ogni modifica non appropriata del motore comporta l'esclusione di responsabilità per i danni che ne risultino.

L'abilitazione all'esercizio del motore può essere conservata solo attraverso la manutenzione regolare secondo le indicazioni del presente manuale.



Le **istruzioni per l'assemblaggio** contengono informazioni importanti per il montaggio del motore in modo conforme alle norme di sicurezza. Esse sono disponibili presso ogni **Centro di assistenza HATZ**.

### AVVISO



Gli **Schemi di collegamento e cablaggio** sono disponibili sul sito [www.hatz.com/docu](http://www.hatz.com/docu) dopo aver inserito il numero di serie del motore, che si trova sulla targhetta di identificazione posta direttamente sul motore.

In caso di dubbi prima della messa in funzione del motore mettersi in contatto con il **Centro di assistenza HATZ** più vicino.

## 6.3 Operazioni preliminari alla messa in funzione

- Controllare le parti fornite per verificarne la completezza delle quantità, l'eventuale presenza di danneggiamenti e altre caratteristiche vistose.
- Assicurare una sufficiente ventilazione del luogo di installazione.



### PERICOLO



#### Pericolo di morte a causa di inalazione di gas di scarico.

In ambienti chiusi o poco ventilati i gas di scarico tossici del motore possono causare la perdita di conoscenza e addirittura la morte.

- Non utilizzare mai l'apparecchio in ambienti chiusi o poco ventilati.
- Non inalare i gas di scarico.

## 6.4 Rabbocco olio motore (primo riempimento)

Di norma i motori sono consegnati senza olio per motore al loro interno.

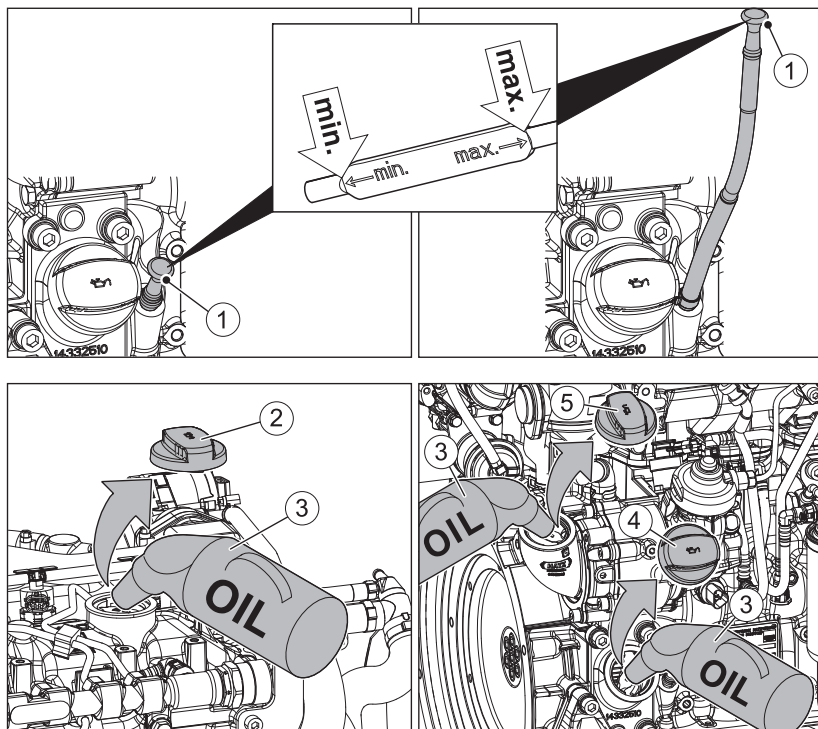
### Avvertenza di sicurezza

### ATTENZIONE

#### Pericolo di successivo danneggiamento del motore.

- L'uso del motore con un livello dell'olio al di sotto della tacca **min.** o al di sopra della tacca **max.** può causare danni al motore.
- Durante il controllo del livello dell'olio motore deve essere in orizzontale ed essere rimasto spento per alcuni minuti.

## Panoramica



|   |  |
|---|--|
| 1 | Astina di misurazione del livello dell'olio (a seconda della versione) |
| 2 | Vite di riempimento dell'olio in alto (opzione)                        |
| 3 | Contenitore di rabbocco dell'olio                                      |
| 4 | Vite di riempimento dell'olio in basso                                 |
| 5 | Vite di riempimento dell'olio al centro (opzione)                      |


## Procedura

| Passaggio | Operazione   |
|-----------|--|
| 1         | Estrarre e pulire l'astina di misurazione del livello dell'olio (1).               |
| 2         | A seconda della versione, svitare la vite di riempimento dell'olio (2), (4) o (5). |

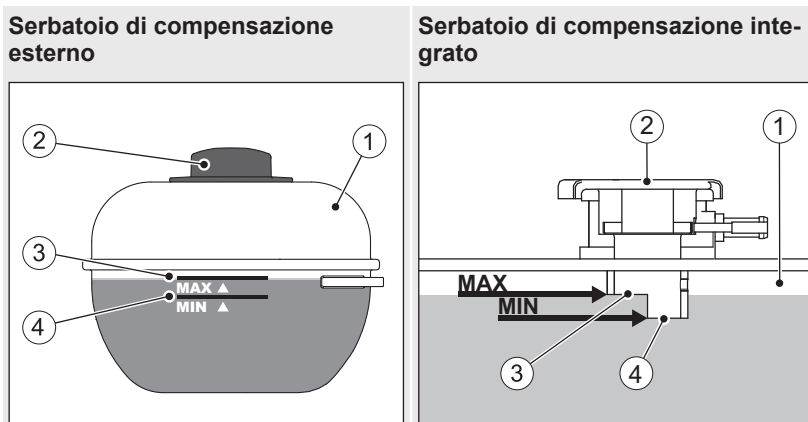
| Passaggio | Operazione   |
|-----------|--|
| 3         | Versare l'olio nel motore.<br>Per specifiche e viscosità cfr. Capitolo 4.3 <i>Olio del motore</i> , pagina 28.<br>Per la quantità di riempimento cfr. Capitolo 4.1 <i>Dati del motore e quantità di riempimento</i> , pagina 23. |
| 4         | Inserire nuovamente l'astina di misurazione del livello dell'olio.   |
| 5         | Estrarre l'astina di misurazione del livello dell'olio e controllare il livello dell'olio.   |
| 6         | Se necessario, rabboccare l'olio del motore fino alla tacca «max.».  |
| 7         | Inserire nuovamente l'astina di misurazione del livello dell'olio.   |
| 8         | Stringere nuovamente la vite di riempimento dell'olio.   |

## 6.5 Riempimento dell'impianto di raffreddamento

### Avvertenze di sicurezza

|  <b>ATTENZIONE</b>  |   |
|--|---|
| <br> | <p><b>Pericolo di ustioni.</b></p> <p>Pericolo di ustioni durante i lavori sull'impianto di raffreddamento caldo. L'impianto di raffreddamento è sotto pressione a motore caldo.</p> <ul style="list-style-type: none"> <li>▪ Far raffreddare il motore.</li> <li>▪ Indossare guanti di protezione.</li> </ul>  |
| <b>ATTENZIONE</b>  |   |
|  | <p><b>Pericolo di successivo danneggiamento del motore.</b></p> <ul style="list-style-type: none"> <li>▪ L'utilizzo del motore con un livello del liquido di raffreddamento al di sotto della tacca <b>MIN</b> può causare danni al motore.</li> <li>▪ Durante il controllo del livello del liquido di raffreddamento il motore deve essere in orizzontale e spento.</li> </ul> |

## Panoramica



|   |  |
|---|--|
| 1 | Serbatoio di compensazione per liquido di raffreddamento   |
| 2 | Coperchio di chiusura                                      |
| 3 | <b>MAX</b> - Livello massimo del liquido di raffreddamento |
| 4 | <b>MIN</b> - Livello minimo del liquido di raffreddamento  |

## Procedura

| Passaggio  | Operazione  |
|--|---|
| 1  | Aprire il coperchio di chiusura (2).  |
| <b>Radiatore HATZ con serbatoio di compensazione integrato</b> |   |
| 2  | Riempire di liquido di raffreddamento fino al bordo (3) della sezione di tubo.<br>Per il trattamento del liquido di raffreddamento, cfr. Capitolo 4.4 <i>Liquido di raffreddamento</i> , pagina 30.               |
| <b>Radiatore HATZ con serbatoio di compensazione esterno</b>   |   |
| 2  | Riempire di liquido di raffreddamento fino alla tacca <b>MAX</b> sul serbatoio di compensazione. Per il trattamento del liquido di raffreddamento, cfr. Capitolo 4.4 <i>Liquido di raffreddamento</i> , pagina 30 |
| 3  | Avvitare il coperchio di chiusura (2) a mano fino a battuta.  |
| 4  | Avviare il motore (cfr. Capitolo 7 <i>Conduzione e uso</i> , pagina 67).  |

| Passaggio | Operazione   |
|-----------|--|
| 5         | Far girare e riscaldare il motore fino a quando il liquido di raffreddamento raggiunge la temperatura di circa 80 °C. A partire da questa temperatura il liquido di raffreddamento viene pompato attraverso l'intero impianto di raffreddamento e rimuove le bolle d'aria residue. |
| 6         | Spegnere il motore e farlo raffreddare completamente (cfr. Capitolo 7 <i>Conduzione e uso</i> , pagina 67).  |
| 7         | Controllare nuovamente il livello del liquido di raffreddamento. Il liquido di raffreddamento deve essere visibile fra la tacca <b>MIN</b> e la tacca <b>MAX</b> ; a motore caldo il livello può essere anche leggermente al di sopra della tacca <b>MAX</b> .                     |
| 8         | Controllare la tenuta dell'impianto di raffreddamento; se necessario, riserrare le fascette stringitubo (cfr. Capitolo 8.2.5 <i>Controllo dell'impianto di raffreddamento</i> , pagina 98).  |

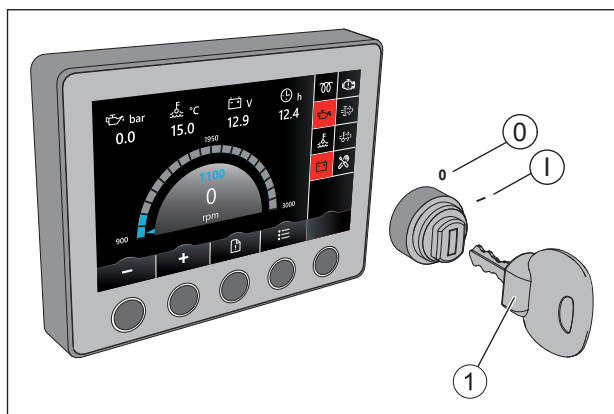
## 6.6 Spurgo dell'impianto del carburante

### Requisiti

Lo spurgo dell'impianto del carburante è necessario nelle seguenti situazioni:

- Al primo riempimento del serbatoio del carburante
- dopo il cambio del prefiltra del carburante o del filtro principale del carburante
- Il motore si spegne a causa di svuotamento del serbatoio del carburante

### Panoramica



1 Chiave di avviamento

|                          |                                |
|--------------------------|--------------------------------|
| 2                        | Spia della pressione dell'olio |
| 3                        | Controllo di carico            |
| Blocchetto di accensione |                                |
| 0                        | Spento                         |
| I                        | In funzione                    |

### Procedura

| Passaggio | Operazione  |
|-----------|---|
| 1         | Inserire la chiave di avviamento fino in fondo e girarla in posizione "I".<br>La spia della pressione dell'olio (2) e il controllo di carico (3) si accendono.      |
| 2         | Lasciare la chiave di avviamento in posizione "I", fino a quando si sente che la pompa elettrica di alimentazione del carburante si spegne (dopo circa 30 secondi). |
| 3         | Riportare la chiave di avviamento in posizione "0".<br><i>Avviso:</i><br>eseguire più volte i passaggi 2 e 3 per espellere l'aria dall'impianto del carburante.     |
| 4         | Avviare il motore, cfr. Cap. 7 <i>Conduzione e uso</i> , pagina 67.   |

## 7 Conduzione e uso

### 7.1 Avvertenze di sicurezza

|   |  |
|---|--|
| <b>AVVISO</b>   |  |
|    | <p><b>Attenersi al capitolo relativo alla sicurezza.</b></p> <p>Attenersi alle avvertenze di sicurezza fondamentali nel Capitolo <i>3 Sicurezza, pagina 8.</i></p>   |
| <b>! AVVERTENZA</b>   |  |
|    | <p><b>Pericolo di lesioni a causa di danni e difetti dell'apparecchio.</b></p> <ul style="list-style-type: none"> <li>▪ Non mettere mai in funzione l'apparecchio in caso di danneggiamento localizzato e identificato.</li> <li>▪ Sostituire i componenti difettosi.</li> </ul>   |
| <b>! AVVERTENZA</b>   |  |
|    | <p><b>Pericolo di lesioni a causa di mancato rispetto delle istruzioni operative e di operazioni arbitrarie sull'apparecchio.</b></p> <ul style="list-style-type: none"> <li>▪ Definire la responsabilità del personale addetto alla messa in funzione.</li> <li>▪ Sostituire immediatamente le parti difettose dell'apparecchio.</li> <li>▪ Verificare le condizioni di installazione alla prima messa in funzione e dopo un periodo di inattività prolungato.</li> </ul>   |
| <b>! AVVERTENZA</b>   |  |
|  | <p><b>Pericolo di lesioni durante il funzionamento di emergenza a causa di danni e difetti del motore.</b></p> <p>La spia di guasto del motore è fissa o lampeggiante.</p> <ul style="list-style-type: none"> <li>▪ Per evitare danni indiretti, il motore può essere utilizzato in funzionamento di emergenza solo per periodi molto brevi, ad es. per togliere un apparecchio da un punto critico. Per dettagli su guasti del motore e diagnosi dei guasti cfr. il Cap. <i>5.3 Hatz Smart Panel (HSP), pagina 48.</i></li> <li>▪ Evitare il più possibile di sostare nelle dirette vicinanze del motore in funzione.</li> <li>▪ Spegnere il motore e risolvere immediatamente il guasto oppure contattare un Centro di assistenza HATZ.</li> </ul> |

**ATTENZIONE****Pericolo di danni al motore a causa di funzionamento a basso carico.**

L'uso prolungato in assenza di carico o a carico molto basso può compromettere il comportamento di marcia del motore.

- Assicurarsi che il carico del motore sia pari ad almeno il 15%.
- Dopo il funzionamento a basso carico far girare il motore a carico nettamente più alto per un certo lasso di tempo prima dello spegnimento.

**Avviso supplementare di sicurezza per la prima messa in funzione****ATTENZIONE****Rischio per la salute a causa dell'inalazione di gas combusto.**

Per proteggere le parti metalliche dalla corrosione, le parti interessate sono munite di cera protettiva. Alla prima messa in funzione del motore, questa cera protettiva evapora dai componenti caldi. Questa situazione può portare alla formazione di fumo per un breve lasso di tempo.

- Non inalare il gas combusto.
- Assicurarsi che la ventilazione sia sufficiente.

**7.2 Esecuzione dei controlli****Prima dell'avviamento**

Prima dell'avviamento del motore è necessario eseguire alcuni controlli per assicurarsi che l'apparecchio funzioni senza inconvenienti.

**Procedura**




| Passaggio | Controllo  |
|-----------|--|
| 1         | L'apparecchio è stabile e in piano.  |
| 2         | Il luogo di installazione è sufficientemente ventilato.  |
| 3         | Il serbatoio contiene carburante sufficiente (cfr. Capitolo 7.6 <i>Rabbocco di carburante, pagina 77</i> ).  |
| 4         | Il basamento contiene olio motore sufficiente (cfr. Capitolo 7.5 <i>Controllo del livello dell'olio, pagina 75</i> ).                                    |
| 5         | Liquido di raffreddamento sufficiente nel serbatoio di compensazione (cfr. Capitolo 8.2.5 <i>Controllo dell'impianto di raffreddamento, pagina 98</i> ). |



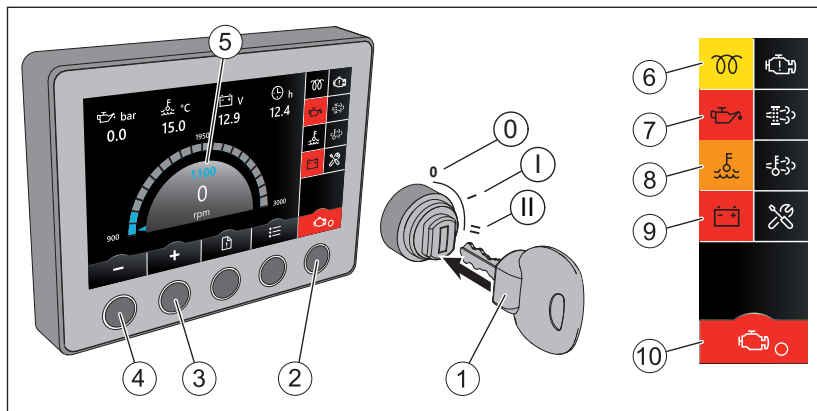
| Passaggio | Controllo   |
|-----------|---|
| 6         | Radiatore e tubi flessibili del radiatore sono privi di perdite (cfr. Capitolo 8.2.5 <i>Controllo dell'impianto di raffreddamento, pagina 98</i> ). |
| 7         | Nessuna persona si trova nella zona pericolosa del motore e/o dell'apparecchio.   |
| 8         | Tutti i dispositivi di protezione sono montati.   |

### 7.3 Avviamento del motore

#### Avvertenze di sicurezza

|  <b>PERICOLO</b> |   |
|---|---|
|                  | <p><b>Pericolo di morte a causa di inalazione di gas di scarico.</b></p> <p>In ambienti chiusi o poco ventilati i gas di scarico tossici del motore possono causare la perdita di conoscenza e addirittura la morte.</p> <ul style="list-style-type: none"> <li>▪ Non utilizzare mai l'apparecchio in ambienti chiusi o poco ventilati.</li> <li>▪ Non inalare i gas di scarico.</li> </ul> |
| <b>ATTENZIONE</b>   |   |
|   | <p><b>Pericolo di danni al motore a causa dell'utilizzo di spray per avviamento di emergenza.</b></p> <ul style="list-style-type: none"> <li>▪ L'utilizzo di spray per avviamento di emergenza può portare ad accensioni incontrollate.</li> <li>▪ Danni al motore a causa di accensioni incontrollate.</li> <li>▪ Non utilizzare mai spray per avviamento di emergenza.</li> </ul>         |
| <b>AVVISO</b>   |   |
|                | <p>Vedere anche le istruzioni per l'avviamento nella documentazione della macchina completa.</p>  |

## Panoramica – Hatz Smart Panel



|                          |   |
|--------------------------|---|
| 1                        | Chiave di avviamento  |
| 2                        | Tasto per START – STOP<br>Solo per versione "Avvio del motore / arresto del motore tramite bus CAN" (cfr. anche <i>Spiegazione simboli</i> Capitolo 5.3.1 <i>Menu principale, pagina 48</i> ) |
| 3                        | Aumento del numero di giri<br>Solo per versione con numero di giri variabile  |
| 4                        | Riduzione del numero di giri<br>Solo per versione con numero di giri variabile  |
| 5                        | Indicazione del numero di giri motore preselezionato  |
| 6                        | Spia di preriscaldamento  |
| 7                        | Spia della pressione dell'olio  |
| 8                        | Indicazione della temperatura del liquido di raffreddamento   |
| 9                        | Controllo di carico   |
| 10                       | Indicazione "Motore spento" (rosso)<br>Il motore si trova in modo standby o automatico. (Solo per versione "Avvio del motore / arresto del motore tramite bus CAN")                           |
| Blocchetto di accensione |   |
| 0                        | Spento  |
| I                        | In funzione   |
| II                       | Avviamento  |

**AVVISO**

Per altri dettagli sul display CAN cfr. Capitolo 5.3 *Hatz Smart Panel (HSP)*, pagina 48.

**Procedura****AVVISO**

- Azionare il motorino di avviamento per max. 30 secondi. Se il motore non è ancora in funzione, riportare la chiave di avviamento in posizione "0" ed eliminare la causa (cfr. Capitolo 9.1 *Ricerca ed eliminazione dei guasti*, pagina 142).
- Prima di ritentare l'avviamento, riportare la chiave di avviamento in posizione "0". La protezione del motorino di avviamento impedisce che il motorino di avviamento elettrico ingrani con il motore in funzione e possa subire danni.

**Avvio con chiave di avviamento**

| Passaggio | Operazione  |
|-----------|---|
| 1         | <p>Inserire la chiave di avviamento fino in fondo e girarla in posizione "I".</p> <p>A seconda della versione si accendono</p> <ul style="list-style-type: none"> <li>▪ Spia di preriscaldamento (6)</li> <li>▪ Spia della pressione dell'olio (7)</li> <li>▪ Controllo di carico (9)</li> </ul> <p><b>AVVISO:</b> Quando la spia (8) è accesa, la temperatura del liquido di raffreddamento è troppo alta e non ammissibile. Non avviare il motore, eliminare la causa.</p> <p>Quando la spia di preriscaldamento si spegne, procedere al passaggio 2.</p> |
| 2         | <p>A seconda della versione con i tasti (3) e (4) è possibile selezionare il numero di giri desiderato già prima dell'avviamento. Il numero di giri selezionato (5) è visualizzato nel display.</p>   |
| 3         | <p>Girare la chiave di avviamento in posizione "II".</p>  |

| Passaggio | Operazione   |
|-----------|--|
| 4         | <p>Appena il motore è in funzione, rilasciare la chiave di avviamento.</p> <ul style="list-style-type: none"> <li>La chiave di avviamento torna a molla automaticamente in posizione "I" e rimane in questa posizione durante l'uso.</li> <li>Il controllo di carico (6) e la spia della pressione dell'olio (4) si spengono.</li> </ul> |

### Avviamento con Hatz Smart Panel

Solo per versione "Avvio del motore / arresto del motore tramite bus CAN"

| Passaggio | Operazione  |
|-----------|---|
| 1         | <p>Inserire la chiave di avviamento fino in fondo e girarla in posizione "I".</p> <p>A seconda della versione si accendono</p> <ul style="list-style-type: none"> <li>Spia di preriscaldamento (6)</li> <li>Spia della pressione dell'olio (7)</li> <li>Controllo di carico (9)</li> </ul> <p><b>AVVISO:</b> Quando la spia (8) è accesa, la temperatura del liquido di raffreddamento è troppo alta e non ammissibile. Non avviare il motore, eliminare la causa.</p> <p>Quando la spia di preriscaldamento si spegne, procedere al passaggio 2.</p> |
| 2         | <p>A seconda della versione con i tasti (3) e (4) è possibile selezionare il numero di giri desiderato già prima dell'avviamento. Il numero di giri selezionato (5) è visualizzato nel display.</p>   |
| 3         | <p>Premere il tasto (2). Il motore si avvia automaticamente. Il controllo di carico (9) e la spia della pressione dell'olio (7) si spengono dopo l'avviamento. Il simbolo (10) cambia colore da rosso a verde per indicare che il motore è in funzione.</p>   |


### AVVISO



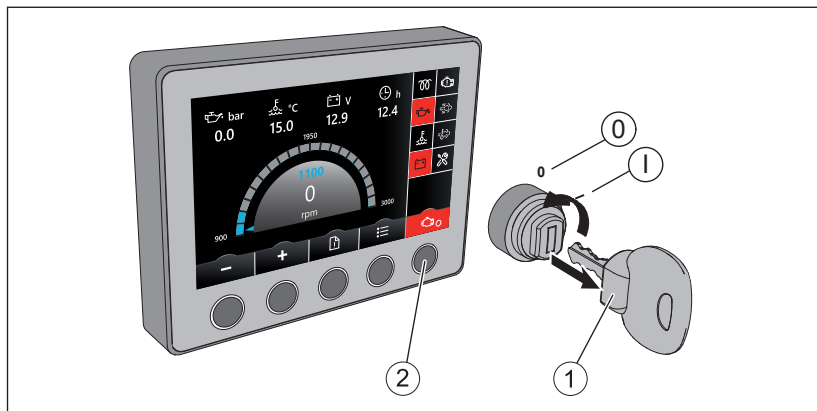
- In presenza di eventuali irregolarità, spegnere immediatamente il motore.
- Localizzare e riparare il guasto.
- Per i dettagli sulle misure di ricerca degli errori cfr. Capitolo 9.1 *Ricerca ed eliminazione dei guasti*, pagina 142.

## 7.4 Spegnimento del motore

### Avvertenze di sicurezza

|   |  |
|---|--|
|  <b>ATTENZIONE</b> |  |
|                    | <p><b>Pericolo di lesioni a causa di accesso non autorizzato.</b></p> <p>Pericolo di lesioni in caso di manipolazione dell'apparecchio da parte di persone non autorizzate.</p> <ul style="list-style-type: none"> <li>▪ Durante le interruzioni d'uso e/o dopo la conclusione dei lavori, proteggere la chiave di avviamento dall'accesso non autorizzato.</li> </ul>   |
| <b>ATTENZIONE</b>   |  |
|   | <p><b>Pericolo di danni al motore a causa del surriscaldamento.</b></p> <p>Lo spegnimento del motore dopo che il motore ha lavorato a carico elevato o in presenza di un'elevata temperatura del liquido di raffreddamento (la spia è accesa) può causare danni al motore in seguito a un accumulo di calore.</p> <ul style="list-style-type: none"> <li>▪ Prima di spegnere il motore, farlo raffreddare per circa 5 minuti a basso numero di giri e carico ridotto.</li> </ul> |
| <b>AVVISO</b>   |  |
|                    | <p><b>Pericolo di scarica completa della batteria.</b></p> <ul style="list-style-type: none"> <li>▪ Girare sempre la chiave di avviamento in posizione «0» ad apparecchio spento, per evitare il pericolo che la batteria si scarichi completamente.</li> </ul>  |
| <b>AVVISO</b>   |  |
|                  | <p>Vedere anche le istruzioni nella documentazione della macchina completa.</p>  |

## Panoramica – Hatz Smart Panel



|                          |   |
|--------------------------|---|
| 1                        | Chiave di avviamento  |
| 2                        | Tasto per START – STOP<br>Solo per versione "Avvio del motore / arresto del motore tramite bus CAN" (cfr. anche <i>Spiegazione simboli</i> Capitolo 5.3.1 <i>Menu principale, pagina 48</i> ) |
| Blocchetto di accensione |   |
| 0                        | Spento  |
| I                        | In funzione   |

### AVVISO



Per un breve tempo dopo l'arresto del motore la centralina motore necessita di ancora un po' di tensione per chiudere processi interni. Se si utilizza un interruttore generale della batteria, dopo l'arresto attendere almeno 30 secondi e poi azionare l'interruttore generale della batteria. In caso contrario la centralina motore emette un messaggio di errore al successivo avvio.

## Spegnimento del motore con chiave di avviamento

| Passaggio | Operazione  |
|-----------|---|
| 1         | Girare la chiave di avviamento (1) in posizione "0". Il motore si spegne. Il display si spegne dopo ca. 20 secondi.<br><br><i>Avviso:</i><br>il motore continua a girare per alcuni secondi dopo averlo spento. Prima di eseguire altre operazioni, attendere che tutti i componenti in movimento si fermino completamente. |
| 2         | Togliere la chiave di avviamento.   |




## Spegnimento del motore con Hatz Smart Panel

Solo per versione "Avvio del motore / arresto del motore tramite bus CAN"

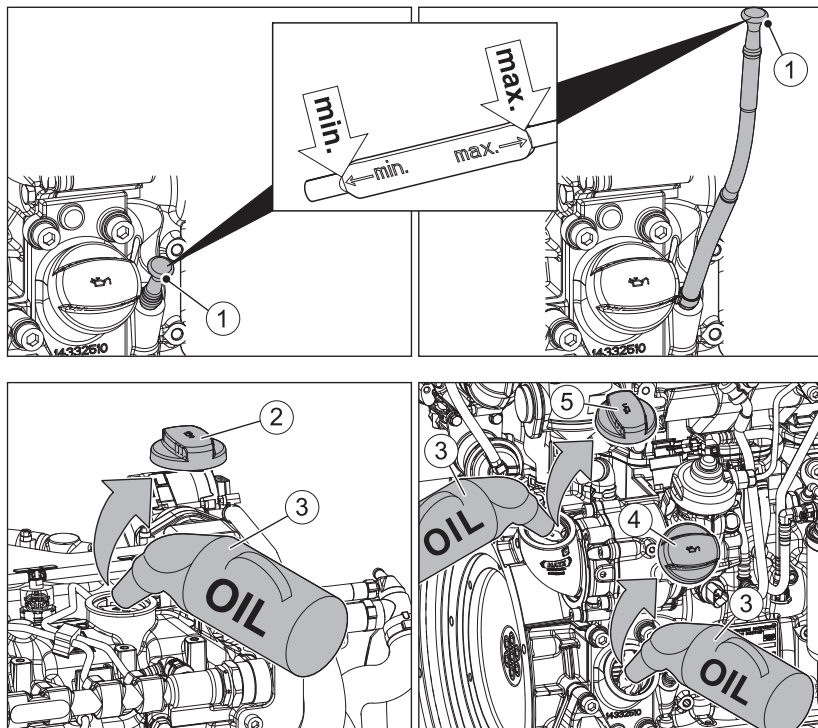
| Passaggio | Operazione  |
|-----------|---|
| 1         | <p>Premere il tasto (2).</p> <p>Il motore si spegne e si trova poi in modo standby o automatico. Il display resta attivato. Solo dopo avere riportato la chiave di avviamento (1) in posizione "0", la gestione del motore è disattivata (cfr. anche la documentazione dell'intera macchina).</p> <p>In alternativa il motore può essere spento durante il funzionamento anche direttamente con la chiave di avviamento (1) ruotandola in posizione "0".</p> <p><i>Avviso:</i><br/>il motore continua a girare per alcuni secondi dopo averlo spento. Prima di eseguire altre operazioni, attendere che tutti i componenti in movimento si fermino completamente.</p> |
| 2         | Togliere la chiave di avviamento.   |

## 7.5 Controllo del livello dell'olio

### Avvertenze di sicurezza

|  <b>ATTENZIONE</b>   |  |
|---|--|
| <br> | <p><b>Pericolo di ustioni.</b></p> <p>Pericolo di ustioni durante i lavori sul motore caldo.</p> <ul style="list-style-type: none"> <li>▪ Indossare guanti di protezione.</li> </ul>   |
| <b>ATTENZIONE</b>   |  |
|   | <p><b>Pericolo di successivo danneggiamento del motore.</b></p> <ul style="list-style-type: none"> <li>▪ L'uso del motore con un livello dell'olio al di sotto della tacca <b>min.</b> o al di sopra della tacca <b>max.</b> può causare danni al motore.</li> <li>▪ Durante il controllo del livello dell'olio motore deve essere in orizzontale ed essere rimasto spento per alcuni minuti.</li> </ul> |

## Panoramica



|   |  |
|---|--|
| 1 | Astina di misurazione del livello dell'olio (a seconda della versione) |
| 2 | Vite di riempimento dell'olio in alto (opzione)                        |
| 3 | Contenitore di rabbocco dell'olio                                      |
| 4 | Vite di riempimento dell'olio in basso                                 |
| 5 | Vite di riempimento dell'olio al centro (opzione)                      |

### Procedura — Controllo del livello dell'olio/Rabbocco dell'olio

| Passaggio | Operazione  |
|-----------|---|
| 1         | Spegnere il motore e attendere alcuni minuti che l'olio del motore si raccolga nel basamento. Il motore deve essere in orizzontale.     |
| 2         | Rimuovere le impurità dal motore nella zona dell'astina di misurazione del livello dell'olio (1) e della vite di riempimento dell'olio. |






| Passaggio | Operazione  |
|-----------|---|
| 3         | Estrarre l'astina di misurazione del livello dell'olio e pulirla con un panno pulito.   |
| 4         | Inserire nuovamente l'astina di misurazione del livello dell'olio.  |
| 5         | Estrarre l'astina di misurazione del livello dell'olio e controllare il livello dell'olio.  |
| 6         | Se il livello dell'olio è vicino alla tacca <b>min.</b> , rabboccare l'olio del motore fino alla tacca <b>max.</b><br>Per specifiche e viscosità cfr. <i>Capitolo 4.3 Olio del motore, pagina 28.</i> |
| 7         | Inserire nuovamente l'astina di misurazione del livello dell'olio.  |

## 7.6 Rabbocco di carburante

Questo motore diesel è destinato all'installazione in una macchina e/o all'assemblaggio con altre macchine in modo da formare una macchina e non è dotato di un proprio serbatoio del carburante. Rispettare le indicazioni del costruttore e le seguenti avvertenze di sicurezza.

### Avvertenze di sicurezza

|  <b>PERICOLO</b>   |  |
|---|--|
| <br> | <p><b>Pericolo di incendio a causa del carburante.</b></p> <p>Il carburante che fuoriesce o rovesciato può incendiarsi sulle parti calde del motore e causare gravi lesioni.</p> <ul style="list-style-type: none"> <li>▪ Fare il pieno di carburante solo dopo aver spento e lasciato raffreddare il motore.</li> <li>▪ Non fare mai il pieno in prossimità di fiamme libere o scintille infiammabili.</li> <li>▪ Non fumare.</li> <li>▪ Non rovesciare il carburante.</li> </ul> |
|  <b>ATTENZIONE</b>   |  |
|    | <p><b>Pericolo di inquinamento ambientale a causa del carburante versato.</b></p> <p>Non riempire eccessivamente il serbatoio del carburante e non versare carburante.</p> <ul style="list-style-type: none"> <li>▪ Raccogliere il carburante che fuoriesce e smaltirlo in conformità con le normative ambientali locali.</li> </ul>   |

**ATTENZIONE****Pericolo di lesioni.**

Il ripetuto contatto con carburante diesel può causare secchezza e screpolature della pelle.



- Indossare guanti di protezione.
- In caso di contatto con la pelle lavare accuratamente le parti di pelle interessate con acqua e sapone.

**ATTENZIONE****Danneggiamento del motore a causa di carburante di bassa qualità.**

L'utilizzo di carburante non conforme alle specifiche indicate può causare danni al motore.

- Utilizzare solo carburante conforme alla descrizione nel Capitolo 4.5 *Carburante*, pagina 34.
- Utilizzare carburanti con specifiche diverse solo previa autorizzazione da parte della Motorenfabrik HATZ (casa madre).

**AVVISO**

Se possibile, evitare di consumare tutto il carburante nel serbatoio, in quanto altrimenti l'aria può entrare nell'impianto del carburante. Questa situazione può causare danni all'impianto di iniezione.

Se si consuma tutto il carburante nel serbatoio, prima del successivo avviamento è necessario spurgare l'impianto del carburante (cfr. Capitolo 6.6 *Spurgo dell'impianto del carburante*, pagina 65).

**AVVISO**

Nei motori utilizzati in esercizio continuo o con funzione automatica Start-Stop, il motore deve essere spento almeno a ogni rifornimento e la gestione del motore deve restare disattiva per min. 30 secondi (accensione off, interruttore principale della macchina off e interruttore generale della batteria off). Il motivo è che dopo la riattivazione della gestione del motore deve essere verificato il passaggio di elettricità nel cablaggio dalla centralina del motore al sensore dell'acqua nel carburante. Nel caso in cui il cablaggio sia interrotto o il connettore del sensore dell'acqua nel carburante sia estratto, la centralina motore emette un messaggio di errore. Durante l'esercizio non avviene alcun altro controllo del cablaggio. Questo significa che, se durante l'esercizio si verifica un difetto nel cablaggio o viene estratto il connettore del sensore dell'acqua nel carburante, il sensore dell'acqua nel carburante non funziona. La centralina motore riconosce l'errore solo alla riattivazione.

## 7.7 Rigenerazione del filtro per il particolato diesel

Questo capitolo contiene i seguenti paragrafi:

- **Rigenerazione automatica**
- **Avviamento della rigenerazione manuale**
- **Blocco della rigenerazione**

### Introduzione

La versione di motore **TICD** è dotata di un filtro per il particolato diesel.

Il filtro per il particolato diesel (DPF) filtra le particelle di fuliggine dal gas di scarico. Le particelle di fuliggine accumulate vengono bruciate a temperature elevate durante la rigenerazione regolare.

La centralina elettronica del motore mette a disposizione le seguenti modalità:

- **Rigenerazione automatica**, che parte autonomamente e si svolge senza ostacoli durante il lavoro. Questa modalità viene utilizzata se sono soddisfatte le rispettive condizioni (cfr. Capitolo *Rigenerazione automatica*).
- **Rigenerazione manuale**, che viene avviata dall'operatore. Durante la rigenerazione manuale non è possibile utilizzare l'apparecchio.

**AVVISO**

Nel caso in cui la situazione corrente non lo consenta, è anche possibile bloccare la rigenerazione (cfr. Capitolo *Blocco della rigenerazione*). Tuttavia il blocco deve essere rimosso il prima possibile per evitare danni al filtro per il particolato diesel.

**Avvertenze di sicurezza**



|  <b>PERICOLO</b>   |  |
|---|--|
|                    | <p><b>Pericolo di incendio a causa dell'impianto di scarico ad alta temperatura.</b></p> <p>Se materiali infiammabili entrano in contatto con il flusso di gas di scarico o con l'impianto di scarico ad alta temperatura, questi materiali possono prendere fuoco.</p> <ul style="list-style-type: none"><li>▪ Tenere i materiali infiammabili lontano dall'impianto di scarico.</li><li>▪ Non utilizzare il motore (flusso di gas di scarico o impianto di scarico ad alta temperatura) nelle dirette vicinanze di materiali combustibili infiammabili.</li></ul>  |
|  <b>AVVERTENZA</b> |  |
|                    | <p><b>Pericolo di lesioni a causa di gas di scarico del motore a temperature molto elevate.</b></p> <p>Durante la rigenerazione del filtro per il particolato diesel il flusso e l'impianto dei gas di scarico raggiungono una temperatura di ca. 650°C e possono causare gravi lesioni.</p> <ul style="list-style-type: none"><li>▪ Assicurarsi che nessuna persona venga esposta al pericolo dei gas di scarico ad alta temperatura o dell'impianto di scarico ad alta temperatura.</li></ul>  |
| <b>ATTENZIONE</b>   |  |
|   | <p><b>Pericolo di danneggiamento del filtro per il particolato diesel.</b></p> <p>Se la rigenerazione del filtro per il particolato diesel viene bloccata a lungo, si accumula una grande quantità di particelle nel filtro. In tal caso può accadere che non sia possibile avviare né la rigenerazione automatica né la rigenerazione manuale. In questi casi è necessaria una rigenerazione da parte del Servizio Assistenza HATZ. Inoltre esiste il pericolo che il filtro per il particolato diesel abbia già subito danni, anche irreparabili.</p> <ul style="list-style-type: none"><li>▪ Bloccare la rigenerazione solo se necessario e sbloccarla nuovamente appena possibile.</li></ul> |

## Panoramica

| Menu principale  | Rigenerazione   |
|--|---|
|  <p>1</p> |  <p>7</p> <p>5</p> <p>6</p> <p>2</p> <p>3</p> <p>4</p>  |
| 1  | Tasto per selezione menu  |
| 2  | Avviamento / arresto della rigenerazione manuale  |
| 3  | Attivazione / disattivazione del blocco rigenerazione   |
| 4  | Home (indietro al menu principale)  |
| 5  | <p>Simbolo "Rigenerazione del filtro per il particolato diesel necessaria"</p> <ul style="list-style-type: none"> <li>▪ <b>Giallo</b><br/>Rigenerazione automatica o manuale richiesta.</li> <li>▪ <b>Arancione</b><br/>Avviare <b>immediatamente</b> la rigenerazione automatica o manuale. La concentrazione di fuliggine nel filtro antiparticolato ha già raggiunto un valore elevato.</li> </ul>   |
| 6  | <p>Simbolo "Rigenerazione del filtro per il particolato diesel è avviata"</p> <ul style="list-style-type: none"> <li>▪ <b>Verde</b><br/>La rigenerazione del filtro per il particolato diesel è avviata.</li> <li>▪ <b>Rosso</b><br/>Avvertenza per gas di scarico del motore a temperature molto elevate. Questa spia segnala il pericolo di lesioni e di incendio a causa di temperature molto elevate (ca. 650°C) durante la rigenerazione.</li> </ul> |

|   |   |
|---|---|
| 7 | Spia per: <ul style="list-style-type: none"> <li>▪ Temperatura nel catalizzatore ossidante diesel (DOC)</li> <li>▪ Temperatura nel filtro per il particolato diesel (DPF)</li> <li>▪ Stato di carica del filtro per il particolato diesel</li> <li>▪ Differenza di pressione tra DOC e DPF</li> </ul> |
|---|---|

### Spiegazione dei simboli

| Simbolo  | Significato  |
|--|--|
|   | <b>Posizione neutra</b><br>Accesa se durante la rigenerazione manuale viene abbandonata la posizione neutra nell'apparecchio. La rigenerazione manuale viene interrotta. |
|   | <b>Freno parcheggio</b><br>Accesa se durante la rigenerazione manuale viene rilasciato il freno di parcheggio. La rigenerazione manuale viene interrotta.                |
|   | <b>Rigenerazione manuale OFF</b>   |
|   | <b>Rigenerazione manuale ON</b><br>Il punto verde indica che è stata avviata la rigenerazione manuale.   |
|   | <b>Blocco rigenerazione OFF</b>  |
|  | <b>Blocco rigenerazione ON</b><br>Il punto verde indica che è stato attivato il blocco rigenerazione.  |

### Rigenerazione automatica

Se la spia (5) è **accesa**, significa che è necessario eseguire la rigenerazione del filtro antiparticolato Diesel. Se è fissa anche la spia (6), la rigenerazione automatica è stata avviata. La rigenerazione automatica parte solo se sono soddisfatte le seguenti condizioni:

- Il blocco della rigenerazione è disattivato (cfr. Capitolo *Blocco della rigenerazione*).
- Temperatura del liquido di raffreddamento sopra i 10 °C
- Carico del motore moderato o elevato

Quando le condizioni sopra indicate non sono più soddisfatte, la rigenerazione viene interrotta. Se le condizioni tornano ad essere soddisfatte, la rigenerazione riparte.

La rigenerazione è conclusa quando le spie (5) e (6) si spengono.

### AVVISO



Nel caso in cui la rigenerazione automatica si interrompe più volte o non si avvia entro 30 minuti oppure se la spia (6) non si accende, si consiglia di avviare la rigenerazione manuale per prevenire danni al filtro antiparticolato a causa di una concentrazione di fuliggine eccessiva.

Se la spia (5) **arancione**, significa che la concentrazione di fuliggine nel filtro antiparticolato ha già raggiunto un valore elevato. La rigenerazione deve essere avviata immediatamente. L'avvio può essere automatico o manuale.

### Avviamento della rigenerazione manuale

| Passaggio | Operazione  |
|-----------|---|
| 1         | Mettere in sicurezza l'apparecchio per evitare che si sposti o scivoli.   |
| 2         | A seconda dell'apparecchio, tirare il freno di stazionamento (se presente) e mettere il cambio e/o l'apparecchio in folle, oppure attivare gli interruttori di sicurezza. Se uno dei suddetti criteri non è soddisfatto, la rigenerazione non viene avviata. Vedere anche le istruzioni nella documentazione della macchina completa. |
| 3         | Premere 2 volte il tasto per selezione menu (1). L'indicazione cambia nel menu <b>Rigenerazione</b> .   |
| 4         | Il blocco rigenerazione (3) deve essere spento (cfr. Capitolo <i>Spiegazione simboli</i> ).   |
| 5         | Far girare il motore e regolarlo a basso numero di giri.  |

| Passaggio | Operazione  |
|-----------|---|
| 6         | <p>Avviamento della rigenerazione manuale</p> <ul style="list-style-type: none"> <li>▪ Premere il tasto (2). La spia al di sotto passa al simbolo "Rigenerazione manuale ON" (cfr. Capitolo <i>Spiegazione simboli</i>). Le spie (5 e 6) sono accese, il processo di rigenerazione è avviato e dura circa da 15 a 30 minuti.</li> </ul> <p><i>Avviso:</i><br/>durante la rigenerazione manuale</p> <ul style="list-style-type: none"> <li>▪ Il numero di giri del motore cambia.</li> <li>▪ Il rumore del motore può cambiare.</li> <li>▪ Le vibrazioni del motore possono essere più forti del normale.</li> </ul> |
| 7         | <p>Dopo la conclusione della rigenerazione (spie 5 e 6 spente) è nuovamente possibile utilizzare l'apparecchio.</p>   |

### AVVISO



Per consentire una rigenerazione manuale senza interruzioni, osservare quanto segue:

- Non cambiare il numero di giri.
- Lasciare l'apparecchio in folle.
- Non rilasciare il freno di stazionamento (se presente).
- Non utilizzare l'apparecchio durante la rigenerazione manuale.

La mancata osservanza porta a un'interruzione anticipata della rigenerazione.

### AVVISO



Avviare la rigenerazione manuale solo quando l'indicazione (5) è accesa. L'avvio in assenza della richiesta da parte della spia (5) comporta un'usura prematura del filtro per il particolato diesel.





**Blocco della rigenerazione**


| <b>Passaggio</b> | <b>Operazione</b>   |
|------------------|---|
| 1                | <p>Premere il pulsante (3) con motore in funzione. La spia al di sotto passa al simbolo "Blocco rigenerazione ON", cfr. Capitolo Spiegazione simboli e l'indicazione (5) è barrata. La rigenerazione è bloccata. La rigenerazione automatica e la rigenerazione manuale non possono quindi partire e una rigenerazione eventualmente in corso viene interrotta. Con una nuova pressione il blocco viene eliminato di nuovo e la spia al di sotto passa al simbolo "Blocco rigenerazione OFF".</p> <p><i>Avviso:</i><br/>anche l'arresto del motore rimuove il blocco di rigenerazione attivato.</p> |

## 8 Assistenza

### 8.1 Indicazioni generali per la manutenzione

#### Avvertenze di sicurezza

|  <b>AVVERTENZA</b> |  |
|---|--|
|                    | <p><b>Pericolo di lesioni a causa di inosservanza delle istruzioni operative e di operazioni arbitrarie sull'apparecchio.</b></p> <ul style="list-style-type: none"> <li>▪ Attenersi a tutte le istruzioni fornite.</li> <li>▪ Non eseguire attività per le quali non si dispone di alcuna qualifica. Se necessario, rivolgersi a personale appositamente istruito.</li> </ul> |

| <b>AVVISO</b>   |  |
|---|--|
|  | <p><b>Attenersi al capitolo relativo alla sicurezza.</b></p> <p>Attenersi alle avvertenze di sicurezza fondamentali nel Capitolo <i>3 Sicurezza, pagina 8</i>.</p> |

- Le attività di manutenzione possono essere svolte solo da personale informato.
- Le misure antinfortunistiche dipendono dalle norme antinfortunistiche locali.
- Eseguire i lavori di regolazione e manutenzione entro le scadenze prestabilite.
- Sostituire il prima possibile le parti difettose dell'apparecchio.
- Utilizzare sempre i dispositivi di protezione individuale.
- Utilizzare solo attrezzi privi di difetti.
- Il montaggio dei pezzi di ricambio non idonei può causare problemi. Il costruttore non si assume alcuna responsabilità per danni diretti o indiretti che risultino dall'uso di pezzi di ricambio non idonei. Pertanto, si raccomanda di utilizzare **pezzi di ricambio HATZ originali**.
- Attenersi esattamente alle condizioni di manutenzione prescritte dalle presenti istruzioni.
- Apportare modifiche all'apparecchio solo in accordo con il costruttore.
- Eseguire i lavori di manutenzione solo a motore spento.
- Proteggere la chiave di avviamento dall'accesso non autorizzato.
- Prima di eseguire i lavori di manutenzione staccare il polo negativo della batteria.
- Per maneggiare e smaltire olio esausto, filtri, liquidi di raffreddamento e detersivi è necessario attenersi alle disposizioni del legislatore.

- Dopo la conclusione dei lavori di manutenzione controllare di aver rimosso dall'apparecchio tutti gli attrezzi, le viti, gli strumenti o gli oggetti e di aver rimontato tutti i dispositivi di protezione.
- Prima dell'avviamento assicurarsi che nessuna persona si trovi nella zona pericolosa del motore e/o dell'apparecchio.



### Esecuzione di lavori di manutenzione

L'intero apparecchio è di facile manutenzione. Le parti rilevanti per la manutenzione sono facilmente accessibili.


- Eseguire i lavori di manutenzione scrupolosamente secondo gli intervalli prescritti per evitare un'usura prematura dell'apparecchio.
- Attenersi ai segnali di avvertimento e pericolo posti sull'apparecchio.
- Serrare nuovamente i collegamenti a vite allentati per i lavori di manutenzione.
- Eseguire un test funzionale (prova di funzionamento) dopo aver eseguito i lavori di manutenzione e riparazione.
- Per i lavori di manutenzione che non sono riportati e descritti nella documentazione relativa alla manutenzione si prega di mettersi in contatto con il **Centro di assistenza HATZ** più vicino.

## 8.2 Lavori di manutenzione


### Avvertenza di sicurezza

|  <b>ATTENZIONE</b> |  |
|---|--|
|                   | <p><b>Pericolo di lesioni a causa di mancata osservanza delle avvertenze per la manutenzione.</b></p> <ul style="list-style-type: none"> <li>▪ Eseguire i lavori di manutenzione solo a motore spento.</li> <li>▪ Proteggere la chiave di avviamento dall'accesso non autorizzato.</li> <li>▪ Staccare il polo negativo della batteria.</li> <li>▪ Dopo la conclusione dei lavori di manutenzione verificare di aver rimosso tutti gli attrezzi dall'apparecchio.</li> </ul> |

## 8.2.1 Programma di manutenzione

| <b>AVVISO</b>   |  |
|---|--|
|  | <p>I seguenti intervalli di manutenzione sono validi per le applicazioni standard. Se le condizioni di utilizzo si discostano notevolmente dal caso d'uso consueto, è possibile che siano stati presi accordi particolari tra Hatz e il produttore della macchina completa per abbreviare o allungare gli intervalli di manutenzione. Indicazioni in merito a differenze negli intervalli di manutenzione sono riportate nella documentazione della macchina completa.</p> |

### Controllo quotidiano

| Simbolo  | Intervallo  | Operazione/controllo  | Capitolo  |
|--|---|---|---|
|  | Ogni 8-15 ore di esercizio e/o prima dell'avviamento quotidiano | Controllo del livello dell'olio                                 | <i>7.5 Controllo del livello dell'olio, pagina 75</i>                                   |
|  |   | Controllo della zona di aspirazione dell'aria comburente        | <i>8.2.3 Controllo della zona di aspirazione dell'aria comburente, pagina 95</i>        |
|  |   | Controllo della presenza di impurità sulle alette del radiatore | <i>8.2.4 Controllo della presenza di impurità sulle alette del radiatore, pagina 97</i> |
|  |   | Controllo dell'impianto di raffreddamento                       | <i>8.2.5 Controllo dell'impianto di raffreddamento, pagina 98</i>                       |

### Prima manutenzione su motori nuovi o sottoposti a revisione generale

| Simbolo | Intervallo di manutenzione                        | Attività di manutenzione/controllo                               | Capitolo  |
|---------|---|--|---|
|         | Dopo le prime 50 ore di esercizio consigliamo di: | Sostituire l'olio del motore e il filtro dell'olio <sup>2)</sup> | <i>8.2.6 Sostituzione dell'olio del motore e del filtro dell'olio, pagina 101</i> |
|         |   | Controllo dei collegamenti a vite                                | <i>8.2.13 Controllo dei collegamenti a vite, pagina 124</i>                       |

## Manutenzione di routine

| Simbolo                                | Intervallo di manutenzione                    | Attività di manutenzione/controllo   | Capitolo   |
|--|---|--|--|
| 500h                                   | Ogni 500 ore di esercizio oppure ogni 12 mesi | Diagnosi della gestione del motore <sup>1)2)</sup> (esecuzione a cura di personale specializzato e formato)        |  |
|  |   | Aggiornamento della centralina del motore <sup>2)3)</sup> (esecuzione a cura di personale specializzato e formato) |  |
|  |   | Pulire il motore <sup>2)</sup>   | 8.2.7 Pulizia delle alette del radiatore, pagina 108   |
|  |   | Controllare la concentrazione di antigelo del liquido di raffreddamento <sup>2)</sup>                              | 8.2.5 Controllo dell'impianto di raffreddamento, pagina 98                                       |
|  |   | Sostituire l'olio del motore e il filtro dell'olio <sup>2)</sup>   | 8.2.6 Sostituzione dell'olio del motore e del filtro dell'olio, pagina 101                       |
|  |   | Controllare la cinghia Poly-V <sup>2)</sup> (versione con generatore di corrente trifase)                          | 8.2.8 Controllare la cinghia Poly-V (versione con generatore di corrente trifase), pagina 111    |
|  |   | Controllare la cinghia Poly-V <sup>2)</sup> (versione senza generatore di corrente trifase)                        | 8.2.10 Controllare la cinghia Poly-V (versione senza generatore di corrente trifase), pagina 120 |
|  |   | Sostituire il separatore dell'olio dello sfiato del basamento <sup>2)</sup>  | 8.2.12 Sostituzione del separatore dell'olio dello sfiato del basamento, pagina 123              |
|  |   | Controllare i collegamenti a vite <sup>2)</sup>  | 8.2.13 Controllo dei collegamenti a vite, pagina 124   |
|  |   | Sostituire il prefiltro del carburante <sup>2)</sup>   | 8.2.15 Sostituzione del prefiltro carburante, pagina 126   |
|  |   | Sostituire il filtro principale del carburante <sup>2)</sup>   | 8.2.16 Sostituzione del filtro principale del carburante, pagina 129                             |
| Svuotare l'intercooler <sup>2)5)</sup> | 8.2.19 Svuotare l'intercooler, pagina 138     |  |  |

| Simbolo | Intervallo di manutenzione   | Attività di manutenzione/controllo   | Capitolo   |
|---------|--|--|--|
|         | Ogni 500 ore di esercizio oppure dopo l'indicazione, al più tardi ogni 12 mesi | Sostituire la cartuccia del filtro dell'aria (filtro primario) <sup>4)</sup>   | 8.2.17 <i>Manutenzione del filtro dell'aria (opzione), pagina 132</i>                                  |
|         | Dopo l'indicazione, al più tardi ogni 12 mesi                                  | Svuotare il separatore dell'acqua <sup>2)</sup>  | 8.2.14 <i>Svuotamento del separatore dell'acqua, pagina 125</i>  |
|         | Ogni 4 anni  | Sostituzione del liquido di raffreddamento   | 8.2.18 <i>Sostituzione del liquido di raffreddamento, pagina 135</i>                                   |
|         | Quando necessario, al più tardi ogni 3000 ore di esercizio                     | Sostituire la cinghia Poly-V (versione con generatore di corrente trifase)   | 8.2.9 <i>Sostituire la cinghia Poly-V (versione con generatore di corrente trifase), pagina 116</i>    |
|         |  | Sostituire la cinghia Poly-V (versione senza generatore di corrente trifase)   | 8.2.11 <i>Sostituire la cinghia Poly-V (versione senza generatore di corrente trifase), pagina 122</i> |
|         | Ogni 4000 ore di esercizio   | Pulire il radiatore principale del ricircolo dei gas di scarico (EGR) <sup>6)</sup> (esecuzione a cura di personale specializzato e formato) |  |
|         |  | Pulire il filtro antiparticolato Diesel (DPF) <sup>7)</sup> (esecuzione a cura di personale specializzato e formato)                         |  |






<sup>1)</sup> La centralina del motore analizza i dati relativi al motore in continuo durante l'esercizio. Se si verificano anomalie del motore o scostamenti dai valori di riferimento, questi dati vengono scritti nella memoria errori. I dati salvati possono essere letti e analizzati per la diagnosi degli errori da un partner dell'assistenza Hatz per mezzo del software di diagnosi Hatz HDS<sup>2)</sup>. In questo modo è possibile rilevare e risolvere in anticipo le anomalie ed eseguire una manutenzione preventiva.

<sup>2)</sup> Manutenzione secondo l'intervallo di manutenzione oppure dopo 12 mesi, a seconda del criterio che si verifica prima.

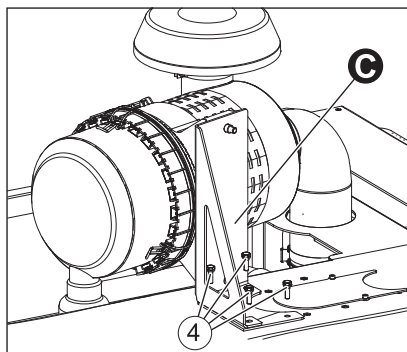
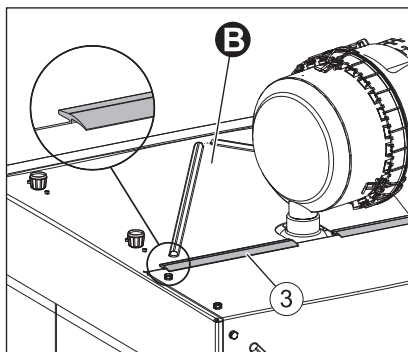
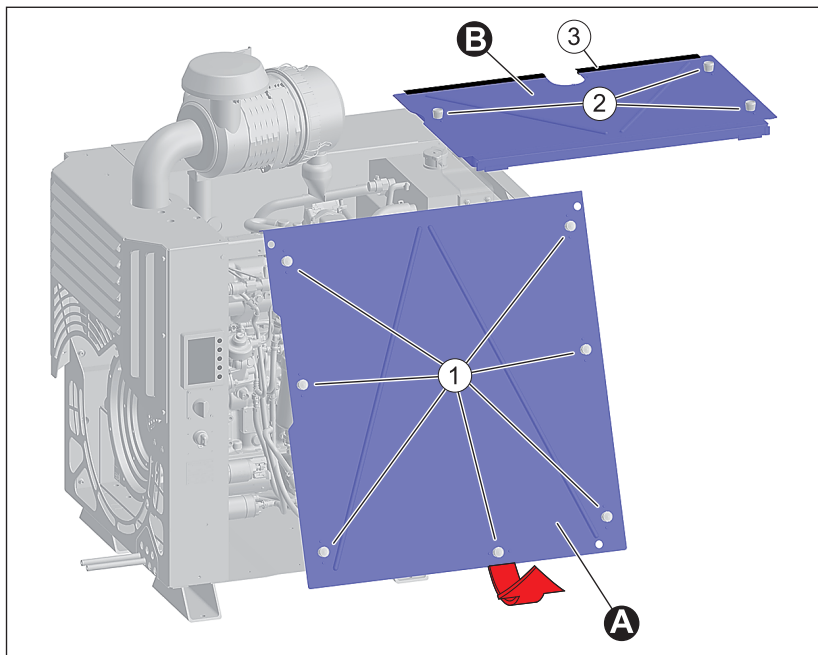
- 3) L'aggiornamento della centralina del motore può essere effettuata solo per mezzo del software di diagnosi Hatz HDS<sup>2</sup>. L'aggiornamento installa espansioni e miglioramenti del software di controllo.
- 4) Il filtro secondario deve essere sostituito ogni cinque sostituzioni del filtro primario e comunque almeno ogni due anni.
- 5) Versioni motore TI, TIC e TICD.
- 6) Versioni motore TIC e TICD.
- 7) Per il trattamento del filtro antiparticolato Diesel, Hatz offre il programma di pulizia **EasyClean**.  
Per ulteriori indicazioni cfr. [www.hatz.com/easyclean](http://www.hatz.com/easyclean)

## 8.2.2 Lavori supplementari sul Silent Pack

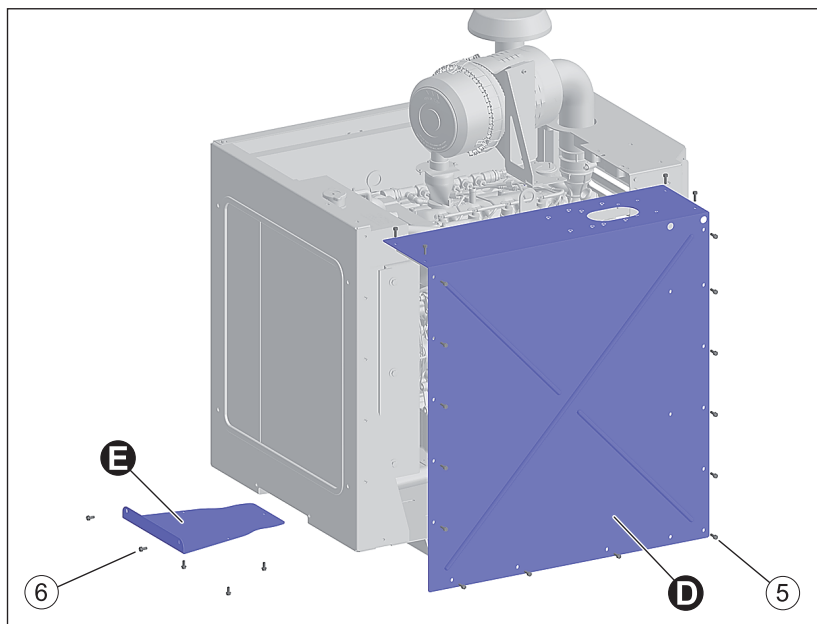
### Avvertenze di sicurezza

|  <b>AVVERTENZA</b>   |   |
|---|---|
|    | <p><b>Pericolo di lesioni a causa di organi in rotazione.</b></p> <p>Il contatto con il ventilatore o la cinghia Poly-V a motore in moto può causare gravi lesioni.</p> <ul style="list-style-type: none"> <li>▪ Utilizzare il motore solo se tutte le coperture sono montate.</li> </ul> |
|  <b>ATTENZIONE</b>   |   |
| <br> | <p><b>Pericolo di ustioni.</b></p> <p>Pericolo di ustioni durante i lavori sul motore caldo.</p> <ul style="list-style-type: none"> <li>▪ Far raffreddare il motore.</li> <li>▪ Indossare guanti di protezione.</li> </ul>  |

## Panoramica







|          |  |
|----------|--|
| <b>A</b> | Coperchio di manutenzione lato di comando                                  |
| <b>B</b> | Coperchio di manutenzione in alto  |
| <b>C</b> | Supporto per il filtro dell'aria   |
| <b>D</b> | Rivestimento laterale lato gas di scarico                                  |
| <b>E</b> | Coperchio di accesso alle viti di scarico sul radiatore                    |
| <b>1</b> | Chiusure per coperchio di manutenzione lato di comando                     |
| <b>2</b> | Chiusure per coperchio di manutenzione in alto                             |
| <b>3</b> | Labbro di tenuta   |
| <b>4</b> | Viti di fissaggio per supporto per il filtro dell'aria (4 viti)            |
| <b>5</b> | Viti di fissaggio per rivestimento laterale, lato gas di scarico (18 viti) |
| <b>6</b> | Viti di fissaggio per coperchio di accesso (5 viti)                        |

## Accesso ai punti di manutenzione

Con il Silent Pack il motore è racchiuso in una capsula insonorizzante e di protezione dalle intemperie. Per poter accedere ai rispettivi punti di manutenzione, è necessario smontare prima i seguenti componenti:

| Attività di manutenzione   | Smontaggio componenti |
|--|-----------------------|
| Controllo del livello dell'olio                                  | A                     |
| Controllo della zona di aspirazione dell'aria comburente         | A, B                  |
| Controllo dell'impianto di raffreddamento                        | A, B, C, D            |
| Sostituzione dell'olio del motore e del filtro dell'olio         | A                     |
| Sostituzione del prefiltro carburante                            | A                     |
| Sostituzione del filtro principale del carburante                | A                     |
| Controllo o sostituzione della cinghia Poly-V                    | A, B, C, D            |
| Sostituzione del separatore dell'olio dello sfiato del basamento | A, B                  |
| Controllo dei collegamenti a vite                                | A, B, C, D            |
| Pulizia del motore   | A, B, C, D            |
| Sostituzione del liquido di raffreddamento                       | A, B, E               |





## Procedura

| Passaggio   | Operazione  |
|---|---|
| <b>Smontaggio del coperchio di manutenzione lato di comando (A)</b> |   |
| 1   | Girare le chiusure (1) verso sinistra fino a battuta. Inclinare il coperchio di manutenzione sul lato inferiore verso l'esterno e sollevarlo. |
| <b>Smontaggio del coperchio di manutenzione in alto (B)</b>         |   |
| 1   | Smontaggio del coperchio di manutenzione lato di comando (A)  |
| 2   | Girare le chiusure (2) verso sinistra fino a battuta e rimuovere il coperchio di manutenzione.  |

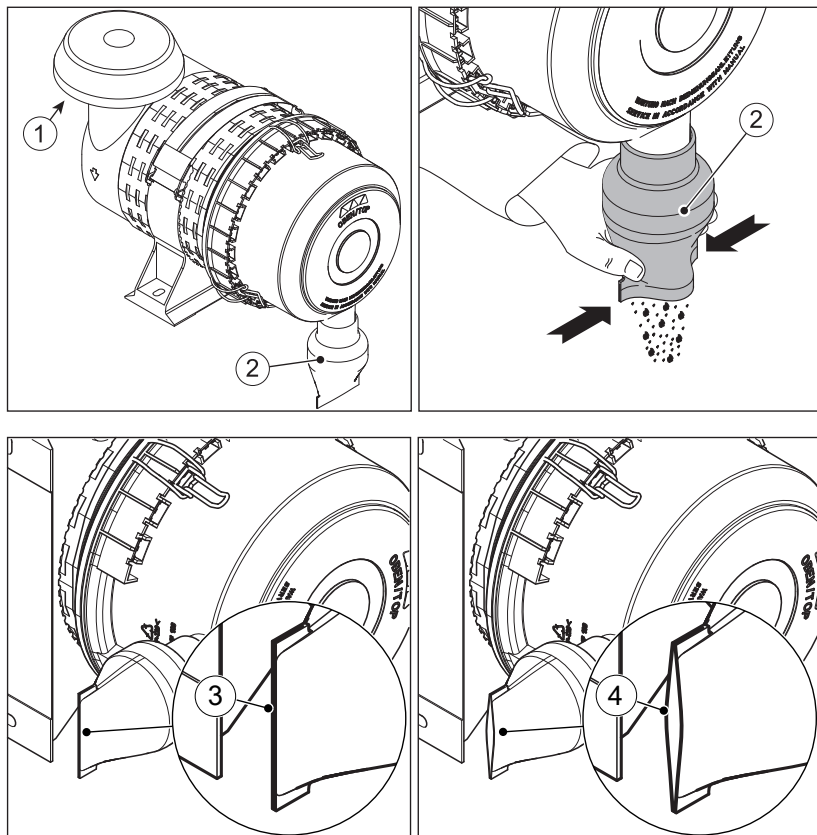
| Passaggio   | Operazione  |
|---|---|
| <b>Smontaggio del fissaggio del filtro dell'aria (C)</b>                          |   |
| 1   | Svitare le viti di fissaggio (4).   |
| <b>Smontaggio del rivestimento laterale, lato gas di scarico (D)</b>              |   |
| 1   | Smontaggio del coperchio di manutenzione in alto (B)  |
| 2   | Smontare il fissaggio del filtro dell'aria (C).   |
| 3   | Svitare le viti di fissaggio (5).   |
| 4   | Rimuovere il rivestimento laterale (D).   |
| <b>Smontaggio del coperchio di accesso (E) alla vite di scarico sul radiatore</b> |   |
| 1   | Svitare le viti di fissaggio (6).   |
| 2   | Rimuovere il coperchio di accesso (E).  |
| <b>Montaggio</b>  |   |
| 1   | Rimontare tutte le parti dopo aver terminato i lavori di manutenzione.<br>Controllare che il labbro di tenuta (3) del coperchio di manutenzione (B) non rimanga incastrato! |

### 8.2.3 Controllo della zona di aspirazione dell'aria comburente

#### Avvertenze di sicurezza

|  <b>ATTENZIONE</b>   |  |
|---|--|
| <br> | <p><b>Pericolo di ustioni.</b></p> <p>Pericolo di ustioni durante i lavori sul motore caldo.</p> <ul style="list-style-type: none"> <li>▪ Far raffreddare il motore.</li> <li>▪ Indossare guanti di protezione.</li> </ul> |
| <b>AVVISO</b>   |  |
|    | <p>In caso di forti impurità abbreviare adeguatamente gli intervalli di manutenzione (cfr. Capitolo 8.2.1 <i>Programma di manutenzione</i>, pagina 88).</p>  |

## Panoramica (filtro dell'aria HATZ)



|   |   |
|---|---|
| 1 | Apertura di aspirazione per aria comburente |
| 2 | Valvola di espulsione della polvere         |
| 3 | Labbri in gomma in condizioni corrette      |
| 4 | Labbri in gomma deformati                   |

### Procedura

| Passaggio | Operazione   |
|-----------|--|
| 1         | Controllare e, all'occorrenza, ripulire l'apertura di aspirazione (1) da detriti grossolani quali foglie, accumuli di polvere ecc. |
| 2         | Verificare il libero passaggio della valvola di espulsione della polvere (2). Rimuovere le chiusure parapolvere comprimendole.     |

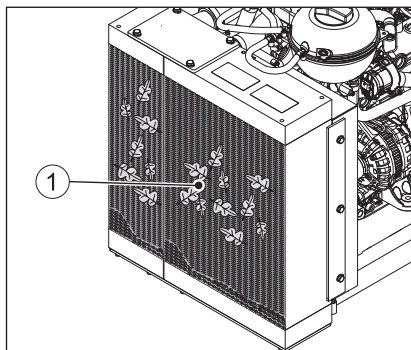
| Passaggio | Operazione   |
|-----------|--|
| 3         | Controllare che i labbri in gomma (3) siano disposti parallelamente l'uno all'altro. La fessura fra i labbri in gomma deve essere di massimo 2 mm. I labbri in gomma deformati (4) compromettono il funzionamento del preseparatore e riducono quindi l'intervallo di manutenzione del filtro dell'aria. Se necessario, sostituire la valvola di espulsione della polvere. |

## 8.2.4 Controllo della presenza di impurità sulle alette del radiatore

### Avvertenze di sicurezza

|   |  |
|---|--|
|  <b>ATTENZIONE</b>   |  |
| <br>  | <p><b>Pericolo di ustioni.</b></p> <p>Pericolo di ustioni durante i lavori sul motore caldo.</p> <ul style="list-style-type: none"> <li>▪ Far raffreddare il motore.</li> <li>▪ Indossare guanti di protezione.</li> </ul>   |
|  <b>ATTENZIONE</b>   |  |
| <br> | <p><b>Pericolo di lesioni.</b></p> <p>I corpi estranei possono colpire gli occhi durante i lavori con aria compressa.</p> <ul style="list-style-type: none"> <li>▪ Indossare degli occhiali di protezione.</li> <li>▪ Non rivolgere mai il getto di aria compressa sulle persone o verso se stessi.</li> </ul> |
| <b>ATTENZIONE</b>   |  |
|   | <p><b>Pericolo di danni al motore a causa del surriscaldamento.</b></p> <p>La spia di temperatura del motore si accende appena il motore si scalda eccessivamente.</p> <ul style="list-style-type: none"> <li>▪ Spegnerne il motore ed eliminare la causa.</li> </ul>  |
| <b>AVVISO</b>   |  |
|    | <p>In caso di forti impurità abbreviare adeguatamente gli intervalli di manutenzione (cfr. Capitolo 8.2.1 <i>Programma di manutenzione</i>, pagina 88).</p>  |

## Panoramica






|   |                      |
|---|----------------------|
| 1 | Alette del radiatore |
|---|----------------------|

## Procedura

| Passaggio | Operazione   |
|-----------|--|
| 1         | Controllare e, all'occorrenza, ripulire le alette del radiatore (1) da detriti grossolani quali foglie, accumuli di polvere ecc. (cfr. Capitolo 8.2.7 <i>Pulizia delle alette del radiatore, pagina 108</i> ). |

## 8.2.5 Controllo dell'impianto di raffreddamento

### Avvertenze di sicurezza

|  <b>ATTENZIONE</b>  |  |
|--|--|
| <br> | <p><b>Pericolo di ustioni e pericolo di danni ambientali a causa del liquido di raffreddamento caldo.</b></p> <ul style="list-style-type: none"> <li>▪ Il liquido di raffreddamento in eccesso viene scaricato attraverso il coperchio di chiusura del serbatoio di compensazione. Dopo aver rabboccato l'impianto di raffreddamento, non portare mai parti del corpo o il volto vicino al coperchio di chiusura.</li> <li>▪ Non rabboccare mai il liquido di raffreddamento oltre la tacca MAX sul serbatoio di compensazione.</li> <li>▪ Non fermare mai le perdite di liquido di raffreddamento a mani nude.</li> </ul> |

**ATTENZIONE****Pericolo di ustioni.**

Pericolo di ustioni durante i lavori sul motore caldo.

- Far raffreddare il motore prima dei lavori di manutenzione.

**ATTENZIONE****Pericolo di ustioni.**

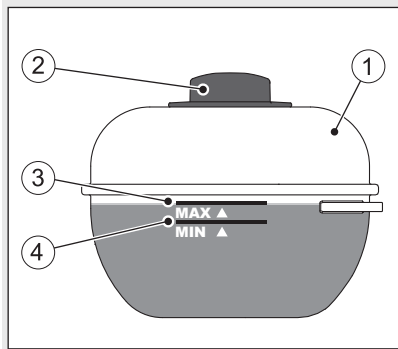
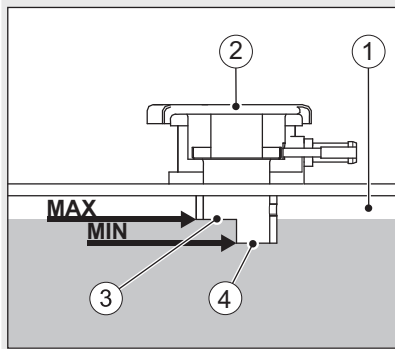
Pericolo di ustioni durante i lavori sull'impianto di raffreddamento caldo. L'impianto di raffreddamento è sotto pressione a motore caldo.



- Far raffreddare il motore.
- Indossare guanti di protezione.

**ATTENZIONE****Pericolo di successivo danneggiamento del motore.**

- L'utilizzo del motore con un livello del liquido di raffreddamento al di sotto della tacca **MIN** può causare danni al motore.
- Durante il controllo del livello del liquido di raffreddamento il motore deve essere in orizzontale e spento.

**Panoramica****Serbatoio di compensazione esterno****Serbatoio di compensazione integrato**

|   |  |
|---|--|
| 1 | Serbatoio di compensazione per liquido di raffreddamento   |
| 2 | Coperchio di chiusura                                      |
| 3 | <b>MAX</b> - Livello massimo del liquido di raffreddamento |

|   |   |
|---|---|
| 4 | <b>MIN</b> - Livello minimo del liquido di raffreddamento |
|---|---|

### Procedura di controllo del livello del liquido di raffreddamento

| Passaggio | Operazione  |
|-----------|---|
| 1         | Il liquido di raffreddamento, a motore fermo e raffreddato, deve trovarsi tra le tacche <b>MIN</b> e <b>MAX</b> . A motore caldo, il livello può essere anche leggermente superiore alla tacca <b>MAX</b> . |

### Procedura di rabbocco del liquido di raffreddamento

| Passaggio | Operazione  |
|-----------|---|
| 1         | Aprire con cautela il coperchio di chiusura (2).  |
| 2         | Riempire di liquido di raffreddamento trattato fino alla tacca <b>MAX</b> sul serbatoio di compensazione. Per il trattamento del liquido di raffreddamento, cfr. <i>Capitolo 4.4 Liquido di raffreddamento, pagina 30</i> . |
| 3         | Avvitare il coperchio di chiusura (2) a mano fino a battuta.  |

#### AVVISO



Poiché la concentrazione dell'anticorrosivo e dell'antigelo si riduce con il passare del tempo, è necessario eseguire un controllo con un densimetro per antigelo comunemente reperibile in commercio secondo il piano di manutenzione.

Se la concentrazione è troppo bassa, intervenire in uno dei seguenti modi:

- scaricare una parte del liquido di raffreddamento e raggiungere la sicurezza antigelo desiderata aggiungendo del prodotto per la protezione del radiatore, oppure
- sostituire l'intero liquido di raffreddamento (cfr. *Capitolo 8.2.18 Sostituzione del liquido di raffreddamento, pagina 135*).

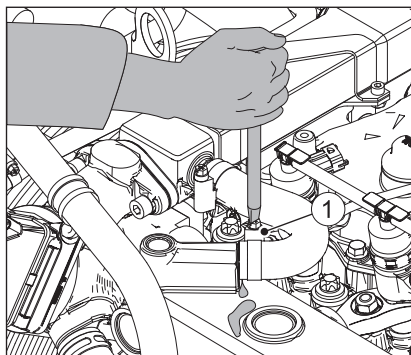
### Controllo della tenuta dell'impianto di raffreddamento

Le perdite di liquido di raffreddamento sono causate di solito da mancanze di tenuta nell'impianto di raffreddamento.

Se l'impianto di raffreddamento è a tenuta, le perdite si verificano solo se il liquido di raffreddamento va in ebollizione e, quindi, se il coperchio di chiusura del serbatoio di compensazione viene spinto via dall'impianto di raffreddamento. La causa può essere la presenza di impurità nella zona delle alette del radiatore (cfr. *Capitolo 8.2.4 Controllo della presenza di impurità sulle alette del radiatore, pagina 97*).



## Panoramica



1 Fascetta stringitubo

## Procedura




| Passaggio | Operazione  |
|-----------|---|
| 1         | Controllare se l'impianto di raffreddamento presenta delle perdite ed eliminare immediatamente la causa; in caso di dubbi, consultare l' <b>Assistenza HATZ</b> . |
| 2         | In caso di mancanza di tenuta dei raccordi per tubi flessibili, serrare le fascette stringitubo (1).  |

### 8.2.6 Sostituzione dell'olio del motore e del filtro dell'olio

Questo capitolo contiene i seguenti paragrafi:

- **Sostituzione del filtro dell'olio**
- **Scarico dell'olio del motore**
- **Riempimento del motore con olio**
- **Lavori di controllo conclusivi**

#### Avvertenze di sicurezza

|  <b>ATTENZIONE</b>  |  |
|--|--|
| <br> | <p><b>Pericolo di ustioni.</b></p> <p>Pericolo di ustioni a causa di olio caldo durante i lavori sul motore.</p> <ul style="list-style-type: none"> <li>▪ Indossare i dispositivi di protezione (guanti).</li> </ul> |

**ATTENZIONE****Pericolo di inquinamento ambientale a causa di olio esausto.**

L'olio esausto è nocivo alle acque.

- Non deve finire nelle acque di falda, nei corsi d'acqua o nelle reti fognarie.
- Raccogliere l'olio esausto e smaltirlo in conformità con le normative ambientali locali.

**ATTENZIONE****Pericolo di lesioni**

Il contatto prolungato con olio per motore può causare irritazioni cutanee.



- Indossare guanti di protezione.
- In caso di contatto con la pelle lavare accuratamente le parti di pelle interessate con acqua e sapone.

**ATTENZIONE****Pericolo di successivo danneggiamento del motore.**

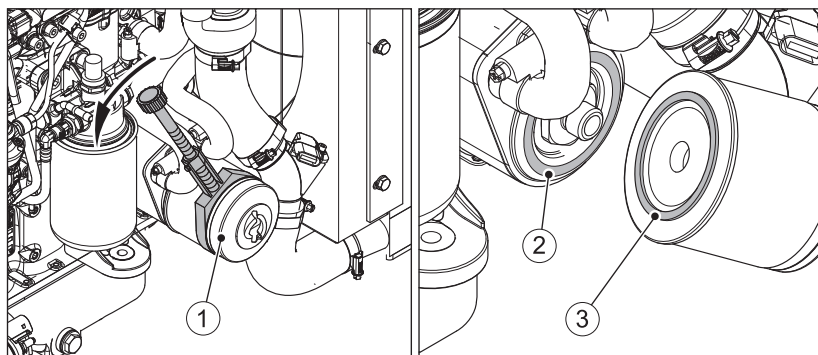
- L'uso del motore con un livello dell'olio al di sotto della tacca **min.** o al di sopra della tacca **max.** può causare danni al motore.
- Durante il controllo del livello dell'olio motore deve essere in orizzontale ed essere rimasto spento per alcuni minuti.

**AVVISO**

- Il motore deve essere in orizzontale.
- Il motore deve essere spento.
- Scaricare l'olio del motore solo da caldo.

## Sostituzione del filtro dell'olio

### Panoramica – Montaggio orizzontale

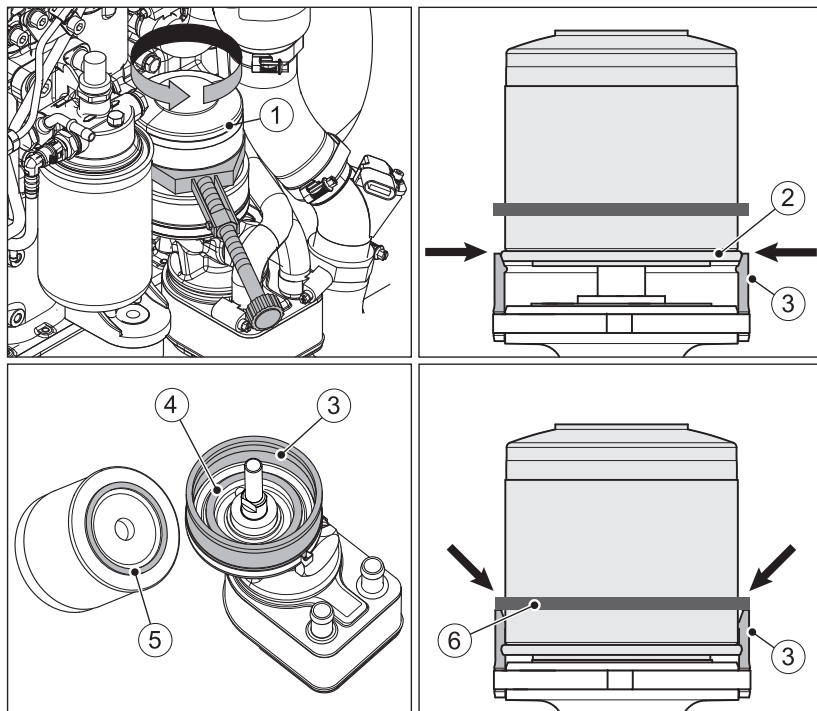


|   |                      |
|---|----------------------|
| 1 | Filtro olio          |
| 2 | Superficie di tenuta |
| 3 | Anello di tenuta     |

### Procedura

| Passaggio | Operazione  |
|-----------|---|
| 1         | Predisporre un serbatoio per raccogliere l'olio vecchio.                      |
| 2         | Allentare e svitare il filtro dell'olio (1) con una chiave a nastro o simile. |
| 3         | Smaltire il vecchio filtro in conformità con le normative ambientali locali.  |
| 4         | Pulire accuratamente la superficie di tenuta (2).                             |
| 5         | Oliare leggermente il labbro di tenuta (3) del nuovo filtro dell'olio.        |
| 6         | Avvitare il filtro dell'olio e <b>stringerlo a mano</b> .                     |

## Panoramica – Montaggio verticale



|   |                              |
|---|------------------------------|
| 1 | Filtro dell'olio             |
| 2 | Collare sul filtro dell'olio |
| 3 | Elemento sagomato            |
| 4 | Superficie di tenuta         |
| 5 | Anello di tenuta             |
| 6 | Anello di protezione         |

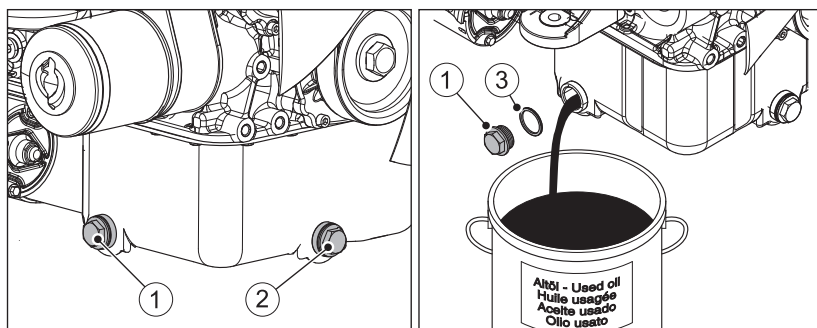
### Procedura

| Passaggio | Operazione  |
|-----------|---|
| 1         | Allentare e svitare il filtro dell'olio (1) con una chiave a nastro o simile fino a quando il collare (2) del filtro dell'olio è allo stesso piano dell'elemento sagomato (3).<br>In questa posizione, una valvola permette il riflusso dell'olio nel basamento, in modo che il filtro dell'olio possa svuotarsi. |
| 2         | Attendere circa 30 secondi, quindi svitare completamente il filtro dell'olio.   |

| Passaggio | Operazione  |
|-----------|---|
| 3         | Smaltire il vecchio filtro in conformità con le normative ambientali locali.  |
| 4         | Pulire accuratamente l'elemento sagomato (3) e la superficie di tenuta (4).   |
| 5         | Oliare leggermente il labbro di tenuta (5) del nuovo filtro dell'olio.  |
| 6         | Avvitare il filtro dell'olio e <b>stringerlo a mano</b> .   |
| 7         | Controllare che l'anello di protezione (6) poggi sull'elemento sagomato (3). L'anello di protezione impedisce l'accumulo di sporco fra il filtro dell'olio e l'elemento sagomato. |

## Scarico dell'olio del motore

### Panoramica – Versione con tappo di scarico dell'olio



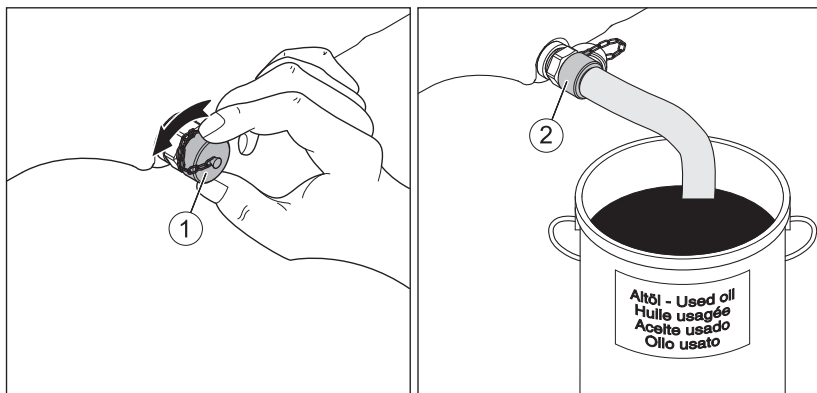
|   |  |
|---|--|
| 1 | Tappo di scarico dell'olio (laterale)  |
| 2 | Tappo di scarico dell'olio (anteriore) |
| 3 | Anello di tenuta                       |

## Procedura

| Passaggio | Operazione  |
|-----------|---|
| 1         | Predisporre un serbatoio per raccogliere l'olio vecchio. Il serbatoio deve essere abbastanza grande da contenere tutto l'olio motore. Per la quantità di riempimento di olio del motore cfr. <i>Capitolo 4.1 Dati del motore e quantità di riempimento, pagina 23</i> . |
| 2         | A seconda dell'esecuzione della coppa dell'olio, l'olio del motore può essere scaricato attraverso i tappi di scarico dell'olio (1) o (2).<br>Svitare il tappo di scarico dell'olio e far defluire l'olio esausto completamente.  |

| Passaggio | Operazione  |
|-----------|---|
| 3         | Pulire il tappo di scarico dell'olio, avvitarlo e serrarlo con un nuovo anello di tenuta. Coppia di serraggio: 58 Nm. |

### Panoramica – Versione con valvola di scarico dell'olio



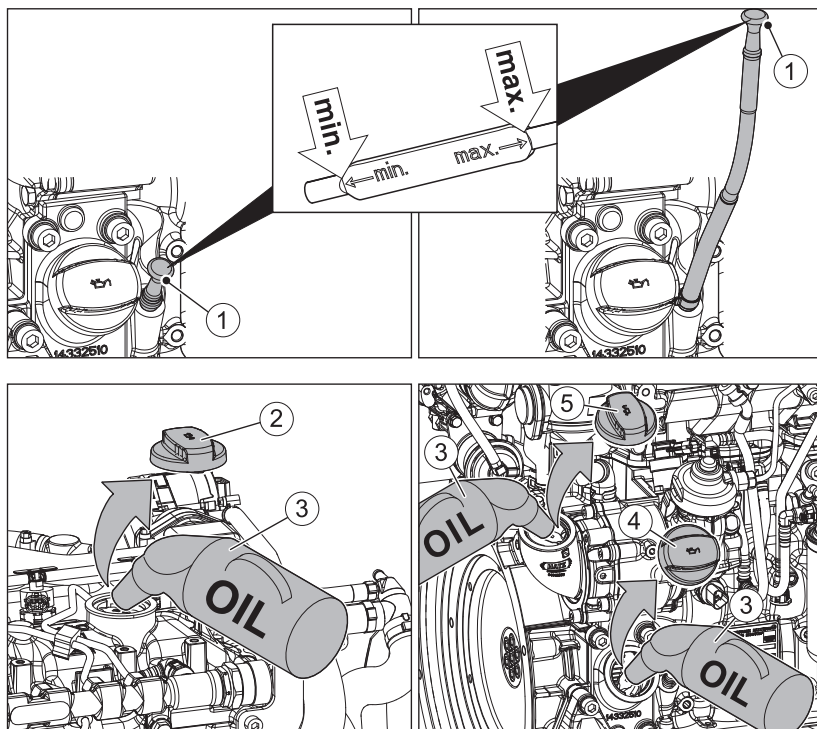
|   |   |
|---|---|
| 1 | Tappo a vite per valvola di scarico dell'olio |
| 2 | Tubo flessibile di scarico dell'olio          |

### Procedura

| Passaggio | Operazione  |
|-----------|---|
| 1         | Predisporre un serbatoio per raccogliere l'olio vecchio. Il serbatoio deve essere abbastanza grande da contenere tutto l'olio motore. Per la quantità di riempimento di olio del motore cfr. Capitolo 4.1 <i>Dati del motore e quantità di riempimento</i> , pagina 23. |
| 2         | Rimuovere il tappo a vite (1).  |
| 3         | Mettere il tubo flessibile di scarico dell'olio (2) sulla valvola di scarico e avvitarla a mano. <ul style="list-style-type: none"> <li>▪ Durante l'avvitamento si apre la valvola di scarico che permette di scaricare l'olio esausto.</li> </ul>                      |
| 4         | Rimuovere il tubo flessibile di scarico e mettere di nuovo il tappo a vite.   |

## Riempimento del motore con olio

### Panoramica



|   |  |
|---|--|
| 1 | Astina di misurazione del livello dell'olio (a seconda della versione) |
| 2 | Vite di riempimento dell'olio in alto (opzione)                        |
| 3 | Contenitore di rabbocco dell'olio                                      |
| 4 | Vite di riempimento dell'olio in basso                                 |
| 5 | Vite di riempimento dell'olio al centro (opzione)                      |

### Procedura

| Passaggio | Operazione   |
|-----------|--|
| 1         | Estrarre e pulire l'astina di misurazione del livello dell'olio (1).               |
| 2         | A seconda della versione, svitare la vite di riempimento dell'olio (2), (4) o (5). |



| Passaggio | Operazione   |
|-----------|--|
| 3         | Versare l'olio nel motore.<br>Per specifiche e viscosità cfr. Capitolo 4.3 <i>Olio del motore</i> , pagina 28.<br>Per la quantità di riempimento cfr. Capitolo 4.1 <i>Dati del motore e quantità di riempimento</i> , pagina 23. |
| 4         | Inserire nuovamente l'astina di misurazione del livello dell'olio.   |
| 5         | Estrarre l'astina di misurazione del livello dell'olio e controllare il livello dell'olio.   |
| 6         | Se necessario, rabboccare l'olio del motore fino alla tacca «max.».  |
| 7         | Inserire nuovamente l'astina di misurazione del livello dell'olio.   |
| 8         | Stringere nuovamente la vite di riempimento dell'olio.   |

#### Lavori di controllo conclusivi

| Passaggio | Operazione   |
|-----------|--|
| 1         | Dopo una breve prova di funzionamento, controllare il livello dell'olio e correggerlo se necessario. |
| 2         | Controllare la tenuta del filtro dell'olio e serrarlo a mano se necessario.                          |

### 8.2.7 Pulizia delle alette del radiatore

#### Avvertenze di sicurezza

|  <b>PERICOLO</b> |   |
|--|---|
|                 | <p><b>Pericolo di esplosione a causa di detergenti infiammabili.</b></p> <p>È presente il pericolo di esplosione se si utilizza acqua minerale per la pulizia. Essa è altamente infiammabile, caricabile elettrostaticamente e può formare una miscela di gas/aria esplosiva.</p> <ul style="list-style-type: none"> <li>▪ Per la pulizia utilizzare un detergente a freddo senza alogeni con un elevato punto di infiammabilità.</li> <li>▪ Attenersi alle istruzioni del produttore.</li> </ul> |



**ATTENZIONE****Pericolo di inquinamento ambientale a causa di olio e prodotti detergenti.**

L'olio e i prodotti detergenti sono pericolosi per l'ambiente.

- Non deve finire nelle acque di falda, nei corsi d'acqua o nelle reti fognarie.
- Pulire l'apparecchio solo su un'apposita postazione di lavaggio.

**ATTENZIONE****Pericolo di ustioni.**

Pericolo di ustioni durante i lavori sul motore caldo.

- Far raffreddare il motore.
- Indossare guanti di protezione.

**ATTENZIONE****Pericolo di lesioni.**

I corpi estranei possono colpire gli occhi durante i lavori con aria compressa.

- Indossare degli occhiali di protezione.
- Non rivolgere mai il getto di aria compressa sulle persone o verso se stessi.

**ATTENZIONE****Pericolo di danneggiamento dell'apparecchio in caso di pulizia non appropriata del motore.**

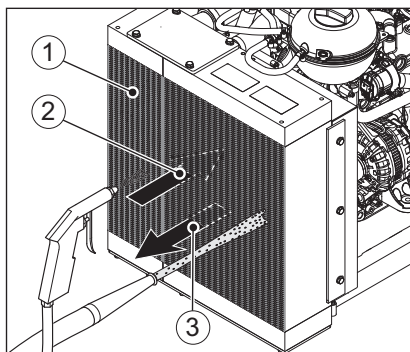
- Fare raffreddare completamente il motore prima della pulizia.
- Non utilizzare benzina o detergenti contenenti acidi.
- Non irrorare i componenti elettrici ed elettronici durante la pulizia del motore con un getto d'acqua o con un getto ad alta pressione.
- Non rivolgere mai il getto d'acqua all'interno dell'apertura di aspirazione per l'aria comburente o nel tubo dei gas di scarico.

**ATTENZIONE****Danneggiamento delle alette del radiatore a causa di pulizia non appropriata.**

- Non pulire mai le alette del radiatore con attrezzi come spatole o cacciaviti. Le conseguenze possono essere una riduzione delle prestazioni del radiatore a causa di alette del radiatore piegate o perdite del radiatore.

**AVVISO**

In caso di forti impurità abbreviare adeguatamente gli intervalli di manutenzione (cfr. Capitolo 8.2.1 *Programma di manutenzione*, pagina 88).

**Panoramica**

|   |  |
|---|--|
| 1 | Alette del radiatore   |
| 2 | Direzione del flusso dell'aria di raffreddamento con ventilatore aspirante |
| 3 | Direzione del flusso dell'aria di raffreddamento con ventilatore soffiante |

**Procedura**

| Passaggio                          | Operazione  |
|------------------------------------|---|
| <b>Pulizia con impurità secche</b> |   |
| 1                                  | Lamelle del radiatore: a seconda del grado di impurità, pulire il motore con aria compressa o con un getto d'acqua. In tal caso lavorare sul radiatore in direzione opposta al flusso dell'aria di raffreddamento e, quindi, nella direzione del flusso d'aria. |



| Passaggio                                    | Operazione  |
|--|---|
| <b>Pulizia con impurità umide e/o oleose</b> |   |
| 1  | Irrorare l'intera zona con un prodotto per la pulizia a freddo secondo le istruzioni del produttore e, quindi, lavare con un getto d'acqua. In tal caso lavorare sul radiatore in direzione opposta al flusso dell'aria di raffreddamento e, quindi, nella direzione del flusso d'aria. |
| 2  | Determinare la causa dell'imbrattamento d'olio ed eliminare la mancanza di tenuta.  |
| <b>Dopo la pulizia</b>                       |   |
| 1  | Far girare e riscaldare il motore fino ad asciugarlo completamente per evitare la formazione di ruggine.  |

### 8.2.8 Controllare la cinghia Poly-V (versione con generatore di corrente trifase)

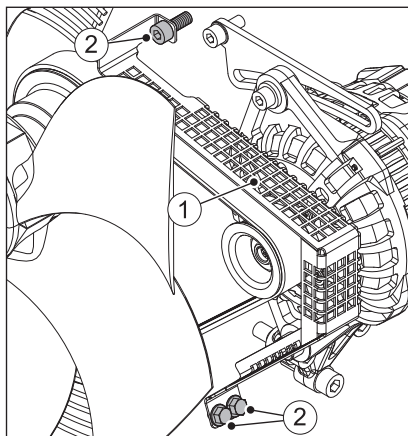
Questo capitolo contiene i seguenti paragrafi:

- **Controllo dei danni della cinghia Poly-V**
- **Controllo e regolazione della tensione della cinghia**

#### Avvertenze di sicurezza

|  <b>ATTENZIONE</b> |  |
|---|--|
|                    | <p><b>Pericolo di ustioni.</b></p> <p>Pericolo di ustioni durante i lavori sul motore caldo.</p> <ul style="list-style-type: none"> <li>▪ Far raffreddare il motore prima dei lavori di manutenzione.</li> </ul> |

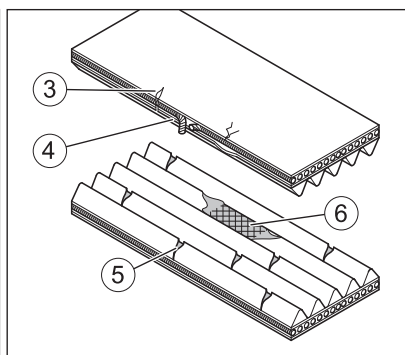
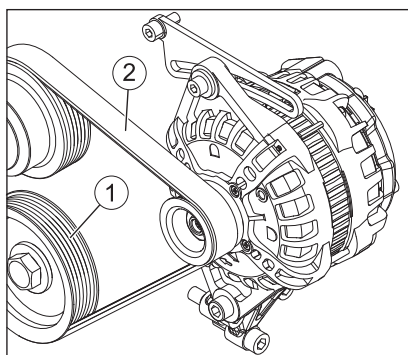
## Preparazione



| Passaggio | Operazione   |
|-----------|--|
| 1         | Svitare il carter cinghia opzionale (1). A tal fine, svitare le viti di fissaggio (2). |

## Controllo dei danni della cinghia Poly-V

### Panoramica



|   |                        |
|---|------------------------|
| 1 | Puleggia della cinghia |
| 2 | Cinghia Poly-V         |

### Danni alla cinghia Poly-V

|   |                                      |
|---|--------------------------------------|
| 3 | Strappi trasversali sul retro        |
| 4 | Sfilacciate sui fianchi              |
| 5 | Strappi trasversali in più nervature |

|   |                    |
|---|--------------------|
| 6 | Nervature staccate |
|---|--------------------|

**Procedura**

| Passaggio | Operazione   |
|-----------|--|
| 1         | <p>Controllare se la cinghia Poly-V (2) presenta i seguenti danni:</p> <ul style="list-style-type: none"> <li>▪ Strappi trasversali sul retro della cinghia.</li> <li>▪ Sfilacciature laterali.</li> <li>▪ Accumulo di sporco fra le nervature.</li> <li>▪ Impurità oleose.</li> <li>▪ Strappi trasversali in più nervature.</li> <li>▪ Nervature staccate.</li> </ul> <p>Se sono presenti uno o più di questi danni, sostituire immediatamente la cinghia Poly-V (cfr. Capitolo 8.2.9 <i>Sostituire la cinghia Poly-V (versione con generatore di corrente trifase)</i>, pagina 116).</p> |

**Controllo e regolazione della tensione della cinghia****Versione senza compressore del climatizzatore**

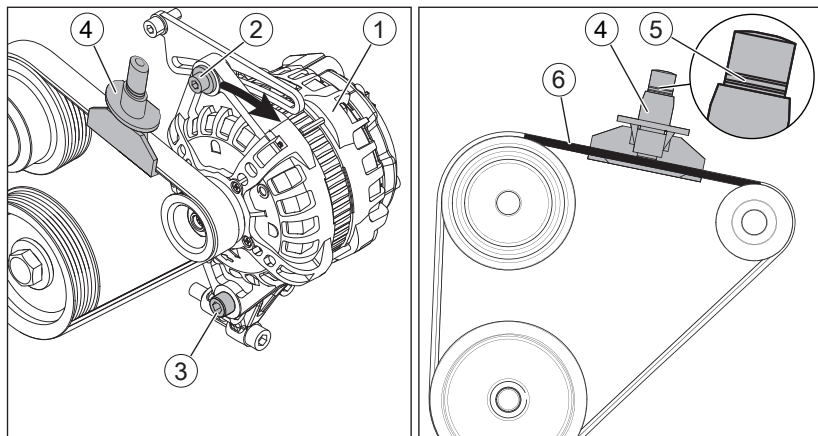
La descrizione seguente riguarda solo i motori **senza** compressore del climatizzatore.

Nella versione **con** compressore del climatizzatore è presente un tendicinghia con prearico della molla per mantenere sempre corretta la tensione della cinghia. Il controllo e la regolazione della tensione della cinghia, in questo caso, non sono necessari. Per i dettagli cfr. Capitolo 8.2.9 *Sostituire la cinghia Poly-V (versione con generatore di corrente trifase)*, pagina 116, paragrafo *Percorso della cinghia*.

**AVVISO**

- Di solito la causa della rumorosità della cinghia Poly-V è un pretensionamento insufficiente della cinghia.
- Un pretensionamento insufficiente della cinghia comporta un'usura prematura della cinghia Poly-V. Controllare periodicamente la tensione della cinghia e, se necessario, correggere la tensione della cinghia Poly-V.

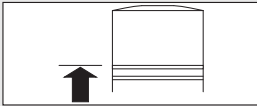
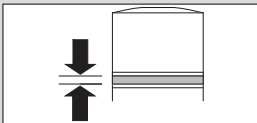
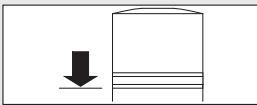
## Panoramica



|   |   |
|---|---|
| 1 | Generatore  |
| 2 | Vite di fissaggio superiore del generatore        |
| 3 | Vite di fissaggio inferiore del generatore        |
| 4 | Tensiometro per cinghie «Facom DM.16»             |
| 5 | Indicatore sul tensiometro per cinghie            |
| 6 | Punto di misurazione della tensione della cinghia |

### Valori di regolazione per la tensione della cinghia

Determinanti per la regolazione della tensione della cinghia sono la forza di precarico e la frequenza di oscillazione della cinghia. A tal fine si consiglia di utilizzare il tensiometro per cinghie DM.16 di marca Facom o un frequenzimetro. Nel caso in cui nessuno di questi strumenti di misura sia disponibile, rivolgersi al **Centro di assistenza HATZ** più vicino.

|   | Tensione della cinghia  |  |
|---|---|--|
|   | Indicatore (5) sul tensiometro per cinghie «Facom»                                | Frequenza di oscillazione (frequenzimetro) |
| Cinghia nuova                             |  | 210 Hz (+ 10 Hz)                           |
| Cinghia dopo l'intervallo di manutenzione |  | 150 Hz (+ 10 Hz)                           |
| Tensione minima                           |  | 125 Hz                                     |

### Procedura

| Passaggio                                       | Operazione  |
|---|---|
| <b>Controllo della tensione della cinghia</b>   |   |
| 1   | Controllare la tensione della cinghia nel punto di misurazione (6) secondo le istruzioni del costruttore dello strumento di misura e confrontarla con i <i>Valori di regolazione per la tensione della cinghia</i> . Se necessario, regolare la tensione della cinghia. |
| <b>Regolazione della tensione della cinghia</b> |   |
| 1   | Allentare le viti di fissaggio (2) e (3).   |
| 2   | Ruotare il generatore (1) nella direzione indicata dalla freccia, tenerlo fermo e serrare contemporaneamente le viti di fissaggio del generatore in questa posizione.   |
| 3   | Controllare nuovamente la tensione della cinghia.   |
| 4   | Se necessario, correggere la tensione della cinghia.  |

### Lavori conclusivi



| Passaggio | Operazione                   |
|-----------|------------------------------|
| 1         | Rimontare il carter cinghia. |

## 8.2.9 Sostituire la cinghia Poly-V (versione con generatore di corrente trifase)

Questo capitolo contiene i seguenti paragrafi:

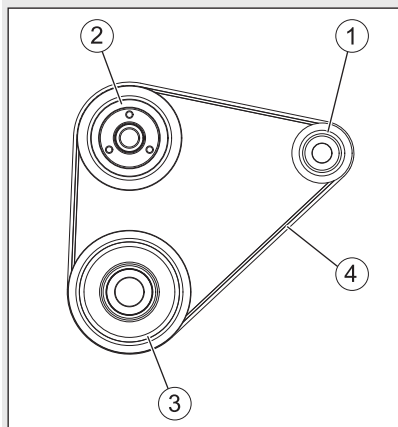
- Percorso della cinghia
- Operazioni preliminari
- Motore senza compressore del climatizzatore
- Motore con compressore del climatizzatore

### Avvertenza di sicurezza

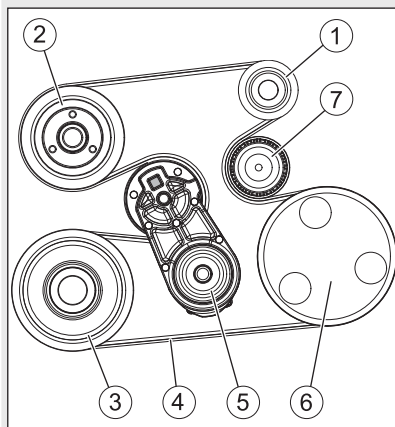
|   |  |
|---|--|
|  <b>ATTENZIONE</b> |  |
|                    | <p><b>Pericolo di ustioni.</b></p> <p>Pericolo di ustioni durante i lavori sul motore caldo.</p> <ul style="list-style-type: none"> <li>▪ Far raffreddare il motore prima dei lavori di manutenzione.</li> </ul> |

### Percorso della cinghia

**Motore senza compressore del climatizzatore**



**Motore con compressore del climatizzatore**

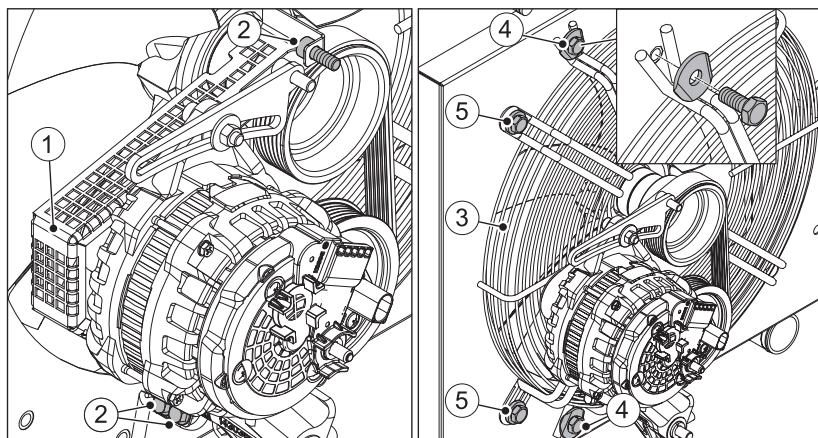


|   |                                |
|---|--------------------------------|
| 1 | Generatore di corrente trifase |
| 2 | pompa dell'acqua               |
| 3 | albero motore                  |
| 4 | Cinghia Poly-V                 |
| 5 | tendicinghia                   |
| 6 | compressore del climatizzatore |
| 7 | rullo di rinvio                |



## Operazioni preliminari

### Panoramica



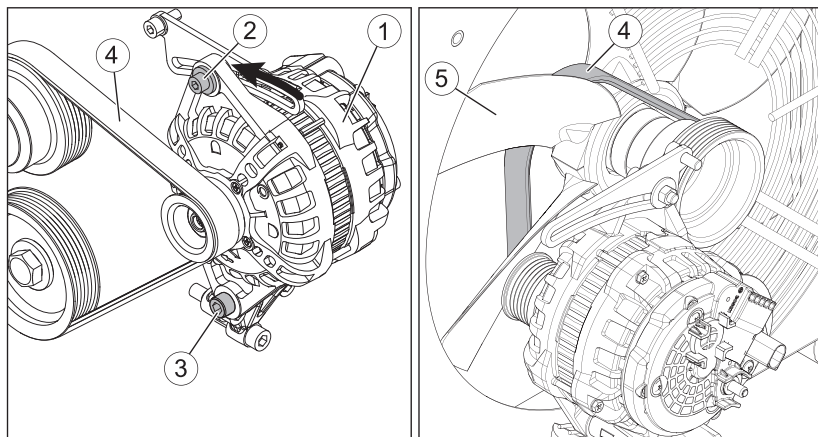
|   |   |
|---|---|
| 1 | Carter cinghia  |
| 2 | Viti di fissaggio per carter cinghia  |
| 3 | Protezione anti-intrusione (metà sinistra)  |
| 4 | Viti di collegamento delle metà della protezione anti-intrusione (in alto e in basso) |
| 5 | Viti di fissaggio delle metà della protezione anti-intrusione (in alto e in basso)    |

### Procedura

| Passaggio | Operazione   |
|-----------|--|
| 1         | Svitare il carter cinghia opzionale (1). A tal fine, svitare le viti di fissaggio (2).   |
| 2         | Smontare la metà sinistra della protezione anti-intrusione opzionale (3); a tal fine, allentare le viti (4) e (5) (sul lato superiore e sul lato inferiore). |

## Motore senza compressore del climatizzatore

### Panoramica



|   |  |
|---|--|
| 1 | Generatore di corrente trifase             |
| 2 | Vite di fissaggio superiore del generatore |
| 3 | Vite di fissaggio inferiore del generatore |
| 4 | Cinghia Poly-V                             |
| 5 | Pala del ventilatore                       |



### Procedura

| Passaggio | Operazione   |
|-----------|--|
| 1         | Allentare le viti di fissaggio (2) e (3).  |
| 2         | Ruotare il generatore (1) nella direzione indicata dalla freccia fino a battuta.   |
| 3         | Rimuovere dalle pulegge la cinghia Poly-V allentata (4).   |
| 4         | Sollevarla con cautela la cinghia Poly-V sopra una pala del ventilatore. Continuare a girare il ventilatore in senso antiorario e sollevare la cinghia sopra le restanti palette del ventilatore fino a liberarla completamente. |
| 5         | Controllare che le pulegge siano prive di difetti. Se le gole di scorrimento sono rotte o piegate, sostituire sempre la puleggia danneggiata.  |
| 6         | Infilare la nuova cinghia Poly-V allo stesso modo partendo dal lato radiatore e passando sopra le pale del ventilatore.  |

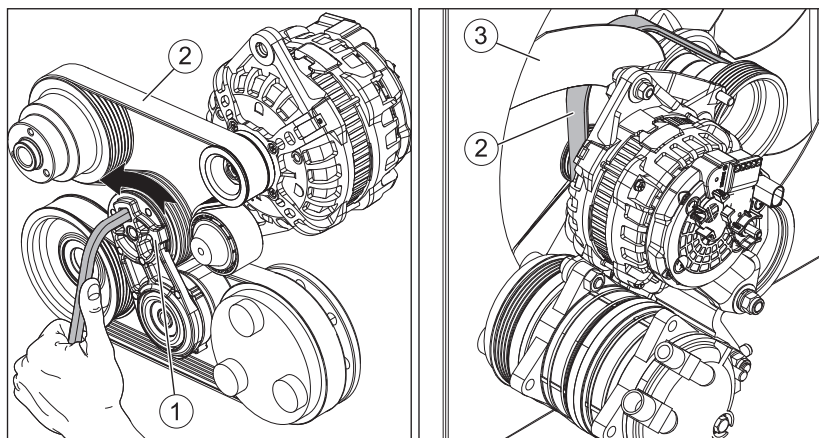
| Passaggio | Operazione  |
|-----------|---|
| 7         | Appoggiare la cinghia Poly-V sulle pulegge e tenderla (cfr. Capitolo 8.2.8 <i>Controllare la cinghia Poly-V (versione con generatore di corrente trifase)</i> , pagina 113).              |
| 8         | Montare le viti di collegamento e fissaggio per la protezione anti-intrusione. Per la coppia di serraggio cfr. Capitolo 4.1 <i>Dati del motore e quantità di riempimento</i> , pagina 23. |
| 9         | Montare il carter cinghia.  |

## Motore con compressore del climatizzatore

### Avvertenza di sicurezza

|  <b>ATTENZIONE</b> |   |
|---|---|
|                    | <p><b>Pericolo di lesioni.</b></p> <p>Il tendicinghia è sottoposto a precarico della molla. Durante il tensionamento e l'allentamento esiste il pericolo di lesioni per schiacciamento o incastro nei componenti precaricati.</p> <ul style="list-style-type: none"> <li>▪ Eseguire i lavori sul tendicinghia con particolare cautela.</li> </ul> |

### Panoramica





|   |                      |
|---|----------------------|
| 1 | Tendicinghia         |
| 2 | Cinghia Poly-V       |
| 3 | Pala del ventilatore |

**Procedura**

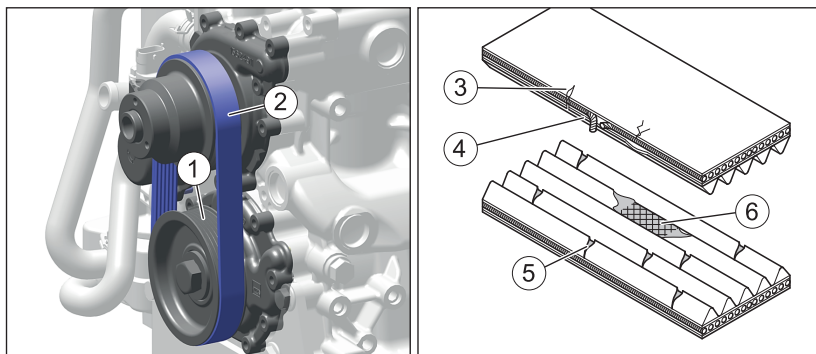
| Passaggio | Operazione   |
|-----------|--|
| 1         | Inserire la chiave quadra da 3/8" nello spazio libero del tendicinghia (1).  |
| 2         | Far girare il tendicinghia nella direzione indicata dalla freccia, allentando così la cinghia Poly-V (2).  |
| 3         | Rimuovere dalle pulegge la cinghia Poly-V allentata.   |
| 4         | Allentare lentamente il tendicinghia.  |
| 5         | Sollevarlo con cautela la cinghia Poly-V sopra una pala del ventilatore. Continuare a girare il ventilatore in senso antiorario e sollevare la cinghia sopra le restanti palette del ventilatore fino a liberarla completamente. |
| 6         | Controllare che pulegge, tendicinghia e rullo di rinvio siano privi di difetti. Se le gole di scorrimento sono rotte o piegate, sostituire sempre la puleggia danneggiata.   |
| 7         | Infilare la nuova cinghia Poly-V allo stesso modo partendo dal lato radiatore e passando sopra le pale del ventilatore.  |
| 8         | Montare la cinghia Poly-V su tutte le pulegge, ad eccezione del tendicinghia. Rispettare il percorso della cinghia.  |
| 9         | Far girare il tendicinghia nella direzione indicata dalla freccia e montare la cinghia Poly-V.   |
| 10        | Allentare lentamente il tendicinghia.  |
| 11        | Controllare che la cinghia Poly-V poggi correttamente sulle pulegge.   |
| 12        | Montare le viti di collegamento e fissaggio per la protezione anti-intrusione. Per la coppia di serraggio cfr. Capitolo 4.1 <i>Dati del motore e quantità di riempimento</i> , pagina 23.  |
| 13        | Montare il carter cinghia.   |

**8.2.10 Controllare la cinghia Poly-V (versione senza generatore di corrente trifase)****Avvertenze di sicurezza**

|   |   |
|---|---|
|  <b>ATTENZIONE</b> |   |
|                    | <b>Pericolo di ustioni.</b><br>Pericolo di ustioni durante i lavori sul motore caldo. <ul style="list-style-type: none"> <li>▪ Far raffreddare il motore prima dei lavori di manutenzione.</li> </ul> |

## Controllo dei danni della cinghia Poly-V

### Panoramica



|   |                        |
|---|------------------------|
| 1 | puleggia della cinghia |
|---|------------------------|

|   |                |
|---|----------------|
| 2 | Cinghia Poly-V |
|---|----------------|

#### Danni alla cinghia Poly-V

|   |                               |
|---|-------------------------------|
| 3 | Strappi trasversali sul retro |
|---|-------------------------------|

|   |                           |
|---|---------------------------|
| 4 | Sfilacciature sui fianchi |
|---|---------------------------|

|   |                                      |
|---|--------------------------------------|
| 5 | Strappi trasversali in più nervature |
|---|--------------------------------------|



|   |                    |
|---|--------------------|
| 6 | Nervature staccate |
|---|--------------------|

### Procedura

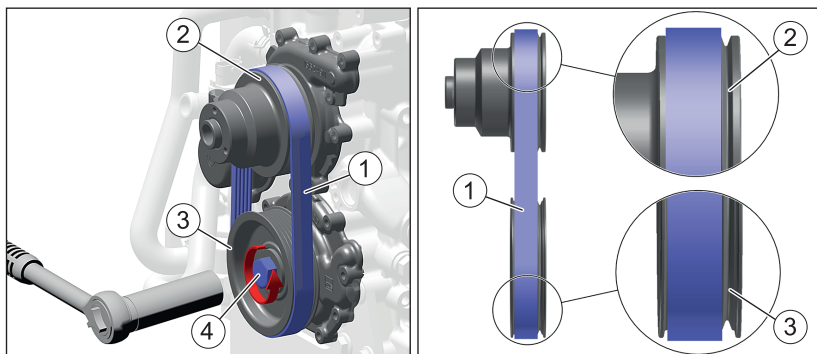
| Passaggio | Operazione  |
|-----------|---|
| 1         | <p>Controllare se la cinghia Poly-V (2) presenta i seguenti danni:</p> <ul style="list-style-type: none"> <li>▪ Strappi trasversali sul retro della cinghia.</li> <li>▪ Sfilacciature laterali.</li> <li>▪ Accumulo di sporco fra le nervature.</li> <li>▪ Impurità oleose.</li> <li>▪ Strappi trasversali in più nervature.</li> <li>▪ Nervature staccate.</li> </ul> <p>Se sono presenti uno o più di questi danni, sostituire immediatamente la cinghia Poly-V (cfr. Capitolo 8.2.11 <i>Sostituire la cinghia Poly-V (versione senza generatore di corrente trifase)</i>, pagina 122).</p> |

## 8.2.11 Sostituire la cinghia Poly-V (versione senza generatore di corrente trifase)

### Avvertenza di sicurezza

|   |  |
|---|--|
|  <b>ATTENZIONE</b> |  |
|                    | <p><b>Pericolo di ustioni.</b></p> <p>Pericolo di ustioni durante i lavori sul motore caldo.</p> <ul style="list-style-type: none"> <li>Far raffreddare il motore prima dei lavori di manutenzione.</li> </ul> |

### Panoramica





|   |  |
|---|--|
| 1 | Cinghia Poly-V                               |
| 2 | Puleggia della cinghia superiore             |
| 3 | Puleggia della cinghia inferiore             |
| 4 | Vite di fissaggio per puleggia della cinghia |

## Procedura

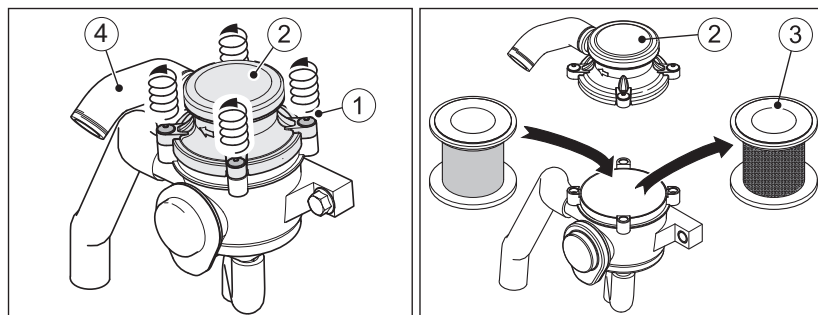
| Passaggio | Operazione  |
|-----------|---|
| 1         | <p>Per sostituire la cinghia Poly-V si consiglia di utilizzare l'attrezzo di montaggio UNI TOOL ELAST di ContiTech. Si tratta di uno speciale attrezzo per montare la cinghia senza danneggiarla. Per i dettagli sull'utilizzo, cfr. le istruzioni del produttore ContiTech.</p> <p><i>Avviso:</i><br/>Poiché la cinghia è una gola più stretta rispetto alle pulegge, durante il montaggio è necessario fare attenzione a non montare la cinghia storta. In pratica, sulle pulegge (2) e (3) rimane libera la gola dalla parte del motore.</p> <p>Per far girare la puleggia della cinghia (3) è possibile utilizzare la vite (4). Essa può girare solo in senso antiorario, in quanto la filettatura è sinistrorsa.</p> |
| 2         | <p>Prima di montare la cinghia, verificare che le pulegge siano in perfette condizioni. Se le gole di scorrimento sono rotte o piegate, sostituire sempre la puleggia danneggiata.</p>  |

## 8.2.12 Sostituzione del separatore dell'olio dello sfiato del basamento

### Avvertenza di sicurezza

|   |  |
|---|--|
|  <b>ATTENZIONE</b> |  |
|                    | <p><b>Pericolo di ustioni.</b></p> <p>Pericolo di ustioni durante i lavori sul motore caldo.</p> <ul style="list-style-type: none"> <li>Far raffreddare il motore prima dei lavori di manutenzione.</li> </ul> |

### Panoramica



|   |                                 |
|---|---------------------------------|
| 1 | Viti di fissaggio (imperdibili) |
|---|---------------------------------|


|   |                                    |
|---|------------------------------------|
| 2 | Coperchio di sfiato                |
| 3 | Cartuccia del separatore dell'olio |
| 4 | Tubo flessibile di sfiato          |

### Procedura

| Passaggio | Operazione   |
|-----------|--|
| 1         | Allentare le quattro viti di fissaggio (1) del coperchio di sfiato (2).  |
| 2         | Alzare con cautela il coperchio di sfiato. Se necessario, staccare il tubo flessibile di sfiato (4).   |
| 3         | Rimuovere la cartuccia usata del separatore dell'olio e smaltirla in conformità con le normative ambientali locali.                                |
| 4         | Pulire la scatola dello sfiato con un panno pulito. Fare attenzione che non entri sporco nella scatola dello sfiato.                               |
| 5         | Inserire una nuova cartuccia del separatore dell'olio.   |
| 6         | Mettere il coperchio di sfiato e serrare le quattro viti di fissaggio (max. 4 Nm). Se necessario, fissare nuovamente il tubo flessibile di sfiato. |

## 8.2.13 Controllo dei collegamenti a vite

### Avvertenza di sicurezza

| <b>AVVISO</b>  |  |
|--|--|
|  | <ul style="list-style-type: none"> <li>▪ Serrare solo i collegamenti a vite allentati. I collegamenti a vite possono essere protetti da adesivo frenafili o strettati a una coppia di serraggio definita. L'ulteriore serraggio di collegamenti a vite saldi può causare danni.</li> <li>▪ Le viti di regolazione del sistema di iniezione sono munite di vernice antimanomissione e non devono essere ulteriormente serrate o spostate.</li> <li>▪ Non serrare ulteriormente il fissaggio della testata.</li> </ul> |



### Procedura

| Passaggio | Operazione   |
|-----------|--|
| 1         | Verificare le condizioni e il corretto fissaggio di tutti i collegamenti a vite (per le eccezioni, cfr. Nota). |
| 2         | Serrare nuovamente i collegamenti a vite allentati.  |



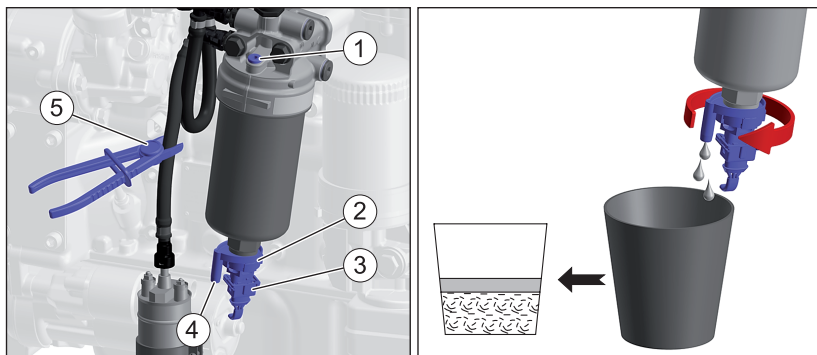
## 8.2.14 Svuotamento del separatore dell'acqua

### Avvertenza di sicurezza

|  <b>ATTENZIONE</b> |   |
|---|---|
|                    | <p><b>Pericolo di inquinamento ambientale a causa del carburante versato.</b></p> <p>Quando si scarica l'acqua dal separatore d'acqua, viene scaricata anche una piccola quantità di carburante.</p> <ul style="list-style-type: none"> <li>▪ Raccogliere la miscela di acqua/carburante fuoriuscita e smaltirla in conformità con le normative ambientali locali.</li> </ul> |

Il filtro principale del carburante è dotato di un separatore dell'acqua. Un sensore elettronico dell'acqua nel carburante segnala quando viene raggiunto il livello massimo ammesso nel separatore dell'acqua (vedere Capitolo 9.2 *Diagnostic Trouble Codes (Codici errori) in caso di difetti del motore, pagina 145*).

### Panoramica






|   |   |
|---|---|
| 1 | vite di sfiato  |
| 2 | Vite di scarico con sensore dell'acqua nel carburante integrato |
| 3 | Connettore del sensore dell'acqua nel carburante                |
| 4 | Raccordo di scarico per tubo flessibile di prolunga             |
| 5 | Fascetta stringitubo (per serbatoio carburante posto in basso)  |

## Procedura

| Passaggio | Operazione   |
|-----------|--|
| 1         | <p>Posizionare un contenitore adeguato sotto il raccordo di scarico (4) della vite di scarico (2).</p> <p><b>AVVISO:</b> se l'accesso è difficile, è possibile collegare un tubo flessibile di prolunga al raccordo di scarico sulla vite di scarico.</p>  |
| 2         | <p>Aprire manualmente la vite di scarico (2) e scaricare l'acqua nel recipiente.</p>   |
| 3         | <p>Se non esce abbastanza liquido, allentare ulteriormente la vite di sfiato (1).</p> <p><b>AVVISO:</b> se il serbatoio del carburante è posto più in basso del filtro principale del carburante, è necessario chiudere la tubazione di mandata del carburante con una fascetta stringitubo (5). In caso contrario, il carburante torna nel serbatoio dopo aver aperto la vite di scarico.</p> |
| 4         | <p>Appena esce il carburante, chiudere la vite di scarico (2) e la vite di sfiato (1).</p> <p><b>AVVISO:</b> inizialmente esce l'acqua, quindi il carburante. Questa situazione è riconoscibile da una chiara linea di separazione.</p>  |
| 5         | <p>Aprire nuovamente la tubazione di mandata del carburante bloccata. Smaltire la miscela di acqua/carburante in conformità con le normative ambientali vigenti a livello locale.</p>  |

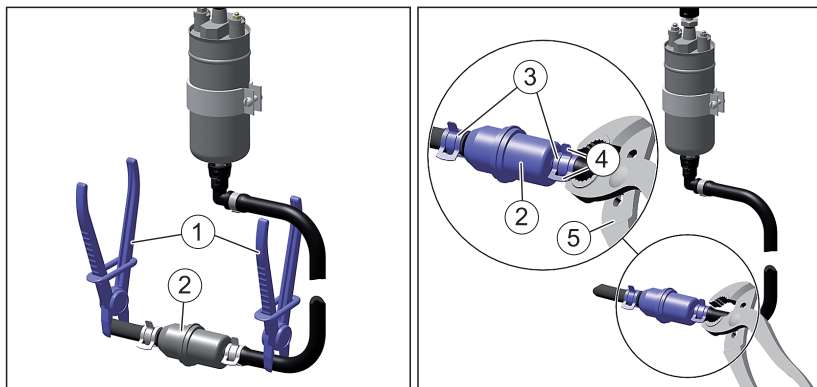
### 8.2.15 Sostituzione del prefiltro carburante

#### Avvertenze di sicurezza

|  <b>PERICOLO</b>  |  |
|--|--|
| <br> | <p><b>Pericolo di incendio a causa del carburante</b></p> <p>Il carburante che fuoriesce o rovesciato può incendiarsi sulle parti calde del motore e causare gravi lesioni.</p> <ul style="list-style-type: none"> <li>▪ Non rovesciare il carburante.</li> <li>▪ Non usare fiamme libere durante i lavori sull'impianto del carburante.</li> <li>▪ Non fumare.</li> </ul> |

|  |   |
|--|---|
|  <b>ATTENZIONE</b>  |   |
|   | <p><b>Pericolo di ustioni.</b></p> <p>Pericolo di ustioni durante i lavori sul motore caldo.</p> <ul style="list-style-type: none"> <li>▪ Far raffreddare il motore prima dei lavori di manutenzione.</li> </ul>  |
|  <b>ATTENZIONE</b>  |   |
| <br> | <p><b>Pericolo di lesioni.</b></p> <p>Il ripetuto contatto con carburante diesel può causare secchezza e screpolature della pelle.</p> <ul style="list-style-type: none"> <li>▪ Indossare guanti di protezione.</li> <li>▪ In caso di contatto con la pelle lavare accuratamente le parti di pelle interessate con acqua e sapone.</li> </ul> |
|  <b>ATTENZIONE</b>  |   |
|   | <p><b>Pericolo di inquinamento ambientale a causa del carburante versato.</b></p> <p>Quando si smonta il filtro, viene rilasciata anche una piccola quantità di carburante.</p> <ul style="list-style-type: none"> <li>▪ Raccogliere il carburante che fuoriesce e smaltirlo in conformità con le normative ambientali locali.</li> </ul>     |
| <b>ATTENZIONE</b>  |   |
|  | <p><b>Le particelle di sporco possono danneggiare l'impianto di iniezione.</b></p> <ul style="list-style-type: none"> <li>▪ Fare attenzione alla pulizia per evitare che lo sporco penetri nella tubazione del carburante.</li> </ul>   |

## Panoramica



|   |                                      |
|---|--------------------------------------|
| 1 | Fascetta stringitubo                 |
| 2 | Prefiltro carburante                 |
| 3 | Fascetta stringitubo                 |
| 4 | Linguette sulla fascetta stringitubo |
| 5 | Pinza                                |

| Passaggio | Operazione  |
|-----------|---|
| 1         | Chiudere la tubazione di mandata del carburante a monte e a valle del prefiltro del carburante (2) con fascette stringitubo (1).            |
| 2         | Mettere un recipiente idoneo sotto il prefiltro carburante per raccogliere il carburante che fuoriesce.                                     |
| 3         | Allentare le fascette stringitubo (3) e spingerle indietro. A tal fine premere una verso l'altra le linguette (4) con una pinza idonea (5). |
| 4         | Togliere il prefiltro carburante (2) e smaltirlo in conformità con le normative ambientali locali.  |
| 5         | Inserire il nuovo prefiltro carburante. Fare attenzione al verso di flusso (freccie).   |
| 6         | Spingere le fascette stringitubo nella loro posizione originale.  |
| 7         | Avviare il motore ed eseguire una prova di funzionamento.   |
| 8         | Controllare la tenuta del filtro e delle tubazioni dopo una prova di funzionamento.   |

## 8.2.16 Sostituzione del filtro principale del carburante

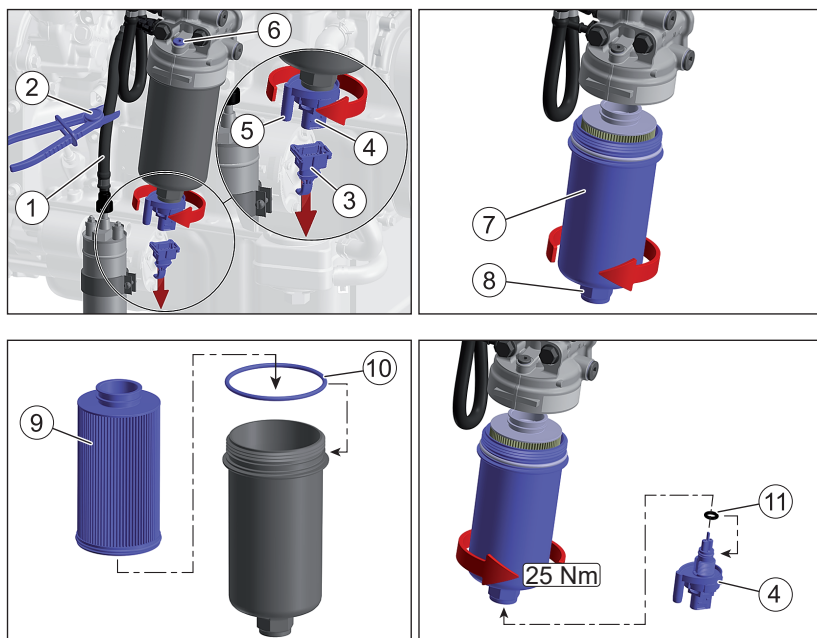
### Avvertenze di sicurezza

|  |  |
|--|--|
|  <b>PERICOLO</b>  |  |
| <br> | <p><b>Pericolo di incendio a causa del carburante</b></p> <p>Il carburante che fuoriesce o rovesciato può incendiarsi sulle parti calde del motore e causare gravi lesioni.</p> <ul style="list-style-type: none"> <li>▪ Non rovesciare il carburante.</li> <li>▪ Non usare fiamme libere durante i lavori sull'impianto del carburante.</li> <li>▪ Non fumare.</li> </ul> |
|  <b>ATTENZIONE</b>  |  |
|   | <p><b>Pericolo di ustioni.</b></p> <p>Pericolo di ustioni durante i lavori sul motore caldo.</p> <ul style="list-style-type: none"> <li>▪ Far raffreddare il motore prima dei lavori di manutenzione.</li> </ul>   |
|  <b>ATTENZIONE</b>  |  |
| <br> | <p><b>Pericolo di lesioni.</b></p> <p>Il ripetuto contatto con carburante diesel può causare secchezza e screpolature della pelle.</p> <ul style="list-style-type: none"> <li>▪ Indossare guanti di protezione.</li> <li>▪ In caso di contatto con la pelle lavare accuratamente le parti di pelle interessate con acqua e sapone.</li> </ul>                              |
|  <b>ATTENZIONE</b>  |  |
|   | <p><b>Pericolo di inquinamento ambientale a causa del carburante versato.</b></p> <p>Quando si smonta il filtro, viene rilasciata anche una piccola quantità di carburante.</p> <ul style="list-style-type: none"> <li>▪ Raccogliere il carburante che fuoriesce e smaltirlo in conformità con le normative ambientali locali.</li> </ul>                                  |

**ATTENZIONE**

**Le particelle di sporco possono danneggiare l'impianto di iniezione.**

- Fare attenzione alla pulizia per evitare che lo sporco penetri nella tubazione del carburante.
- Montare il filtro del carburante solo a secco e non già riempito per evitare la penetrazione di sporco.

**Panoramica**

|    |   |
|----|---|
| 1  | Tubazione di mandata del carburante                             |
| 2  | Fascetta stringitubo  |
| 3  | Connettore del sensore dell'acqua nel carburante                |
| 4  | Vite di scarico con sensore dell'acqua nel carburante integrato |
| 5  | Raccordo di scarico per tubo flessibile di prolunga             |
| 6  | Vite di sfiato  |
| 7  | Coperchio a vite del carburante                                 |
| 8  | Attacco esagonale per chiave a innesto o ad anello              |
| 9  | Elemento filtrante  |
| 10 | Anello di tenuta del coperchio a vite del carburante            |

|    |  |
|----|--|
| 11 | Anello di tenuta del sensore dell'acqua nel carburante |
|----|--|

### Procedura

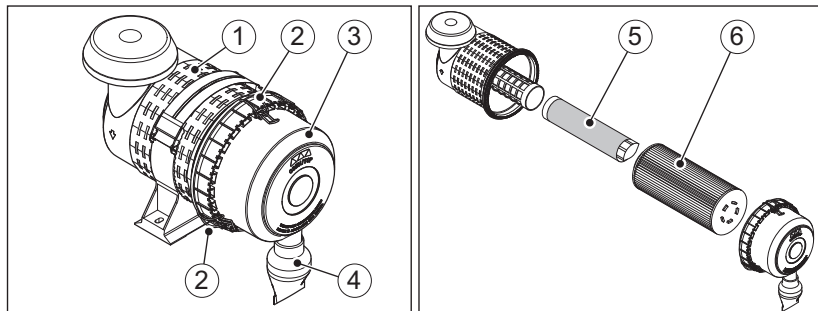
| Passaggio | Operazione   |
|-----------|--|
| 1         | Chiudere la tubazione di mandata del carburante (1) con una fascetta stringitubo (2).  |
| 2         | Estrarre il connettore (3) del sensore dell'acqua nel carburante.  |
| 3         | Mettere un recipiente idoneo sotto il filtro (volume min. 1,5 litri) per raccogliere il carburante che fuoriesce.<br><i>AVVISO:</i> se l'accesso è difficile, è possibile collegare un tubo flessibile di prolunga al raccordo di scarico sulla vite di scarico. |
| 4         | Allentare prima la vite di scarico (4) e dopo la vite di sfiato (6) e scaricare il carburante.   |
| 5         | Poi svitare completamente la vite di scarico (4) e metterla a lato.  |
| 6         | Applicare la chiave a innesto o ad anello nell'esagono (8) e svitare il coperchio a vite del carburante di plastica (7).   |
| 7         | Smaltire l'elemento filtrante (9) e l'anello di tenuta (10) in conformità con le normative ambientali locali.  |
| 8         | Oliare e montare un nuovo anello di tenuta.  |
| 9         | Inserire un nuovo elemento filtrante nel coperchio a vite.   |
| 10        | Avvitare il coperchio a vite e stringerlo con la coppia prescritta.  |
| 11        | Smaltire l'anello di tenuta (11) in conformità con le normative ambientali vigenti a livello locale.   |
| 12        | Oliare e montare un nuovo anello di tenuta.  |
| 13        | Avvitare e stringere a mano la vite di scarico (4).  |
| 14        | Montare il connettore del sensore dell'acqua nel carburante.   |
| 15        | Aprire nuovamente la tubazione di mandata del carburante.  |
| 16        | Spurgare l'impianto del carburante (cfr. Capitolo 6.6 <i>Spurgo dell'impianto del carburante, pagina 65</i> ).   |
| 17        | Avviare il motore ed eseguire una prova di funzionamento.  |
| 18        | Dopo la prova di funzionamento, controllare la tenuta del filtro principale del carburante; se necessario, serrarlo nuovamente a mano.   |

## 8.2.17 Manutenzione del filtro dell'aria (opzione)

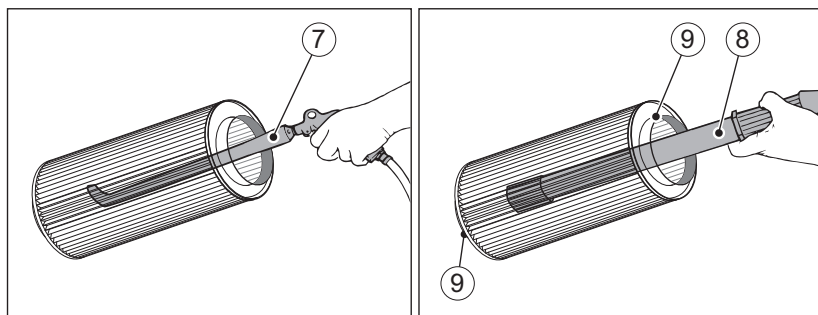
### Avvertenze di sicurezza

|  |  |
|--|--|
|  <b>ATTENZIONE</b>  |  |
| <br> | <p><b>Pericolo di lesioni.</b></p> <p>I corpi estranei possono colpire gli occhi durante i lavori con aria compressa.</p> <ul style="list-style-type: none"> <li>▪ Indossare degli occhiali di protezione.</li> <li>▪ Non rivolgere mai il getto di aria compressa sulle persone o verso se stessi.</li> </ul>   |
|  <b>ATTENZIONE</b>  |  |
|   | <p><b>Pericolo di lesioni.</b></p> <p>Soffiando la cartuccia del filtro, la polvere invade l'aria dell'ambiente circostante.</p> <ul style="list-style-type: none"> <li>▪ Questa polvere può contenere particelle nocive per la salute.</li> <li>▪ Utilizzare una maschera per polveri sottili.</li> </ul>   |
| <b>AVVISO</b>  |  |
|   | <ul style="list-style-type: none"> <li>▪ In presenza di impurità oleose o umide, sostituire gli elementi filtranti; la pulizia non è possibile.</li> <li>▪ Un danneggiamento anche minimo nella zona della superficie di tenuta, della carta filtrante e della cartuccia del filtro esclude la possibilità di riutilizzo.</li> <li>▪ La cartuccia del filtro non deve essere lavata o battuta.</li> <li>▪ È consentito soffiare la cartuccia del filtro solo in casi eccezionali. La pressione non deve superare i 5 bar.</li> </ul> |

### Panoramica







|   |  |
|---|--|
| 1 | Scatola del filtro dell'aria                                 |
| 2 | Morsetti di fissaggio  |
| 3 | Coperchio del filtro dell'aria                               |
| 4 | Valvola di espulsione della polvere                          |
| 5 | Filtro secondario  |
| 6 | Filtro primario  |
| 7 | Pistola ad aria compressa con tubo di prolunga (punta curva) |
| 8 | Lampada  |
| 9 | Superfici di tenuta  |

### Sostituzione del filtro primario/secondario

| Passaggio | Operazione  |
|-----------|---|
| 1         | Aprire i morsetti di fissaggio (2) e rimuovere il coperchio del filtro dell'aria (3).   |
| 2         | Estrarre il filtro primario (6) e sostituirlo (consigliato) o pulirlo (cfr. in basso). Il filtro primario deve essere comunque sostituito almeno ogni 12 mesi; dopo questo intervallo di tempo, la pulizia non è possibile.                           |
| 3         | Rimuovere lo sporco che aderisce sul lato interno della scatola del filtro dell'aria (1), del coperchio del filtro dell'aria (3) e della valvola di espulsione della polvere (4).   |
| 4         | Estrarre e controllare il filtro secondario (5); sostituirlo se necessario.<br>Non è possibile pulire il filtro secondario. Il filtro secondario deve essere sostituito ogni cinque sostituzioni del filtro primario e comunque almeno ogni due anni. |
| 5         | Inserire accuratamente i nuovi elementi filtranti.  |

| Passaggio | Operazione   |
|-----------|--|
| 6         | Mettere il coperchio del filtro dell'aria sulla scatola del filtro dell'aria e chiudere tutti i morsetti di fissaggio. Fare attenzione che la valvola di espulsione della polvere sia in verticale rivolta verso il basso. |

### Pulizia del filtro primario

| Passaggio | Operazione   |
|-----------|--|
| 1         | Soffiare il filtro primario (6) con aria compressa asciutta, dall'interno verso l'esterno, fino a quando non esce più polvere. A tal fine, utilizzare una pistola ad aria compressa con tubo di prolunga (7), la cui estremità sia piegata a 90° circa. L'estremità del tubo di prolunga non deve toccare la carta del filtro. |
| 2         | Controllare se le superfici di tenuta (9) della cartuccia del filtro sono danneggiate.   |
| 3         | Tenere il filtro primario di traverso contro una luce o illuminandolo con una lampada (8) per cercare crepe o altri danni nella carta del filtro. In caso di dubbi, sostituire sempre il filtro primario. <b>AVVISO:</b> il filtro primario può essere pulito una volta sola; successivamente deve essere sostituito.          |

## 8.2.18 Sostituzione del liquido di raffreddamento

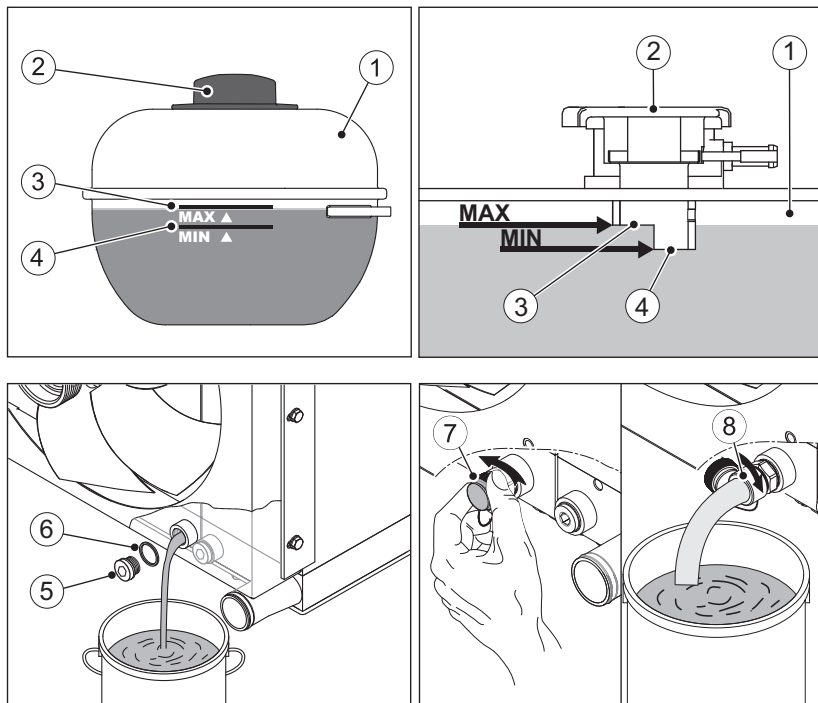
Questo capitolo contiene i seguenti paragrafi:

- **Svuotamento dell'impianto di raffreddamento**
- **Flussaggio dell'impianto di raffreddamento**
- **Riempimento dell'impianto di raffreddamento**

### Avvertenze di sicurezza

|   |  |
|---|--|
|  <b>ATTENZIONE</b>   |  |
| <br>  | <p><b>Pericolo di ustioni e pericolo di danni ambientali a causa del liquido di raffreddamento caldo.</b></p> <ul style="list-style-type: none"> <li>▪ Il liquido di raffreddamento in eccesso viene scaricato attraverso il coperchio di chiusura del serbatoio di compensazione. Dopo aver rabboccato l'impianto di raffreddamento, non portare mai parti del corpo o il volto vicino al coperchio di chiusura.</li> <li>▪ Non rabboccare mai il liquido di raffreddamento oltre la tacca MAX sul serbatoio di compensazione.</li> <li>▪ Non fermare mai le perdite di liquido di raffreddamento a mani nude.</li> </ul> |
|  <b>ATTENZIONE</b>   |  |
| <br> | <p><b>Pericolo di ustioni.</b></p> <p>Pericolo di ustioni durante i lavori sull'impianto di raffreddamento caldo. L'impianto di raffreddamento è sotto pressione a motore caldo.</p> <ul style="list-style-type: none"> <li>▪ Far raffreddare il motore.</li> <li>▪ Indossare guanti di protezione.</li> </ul>   |
|  <b>ATTENZIONE</b>   |  |
|    | <p><b>Pericolo di inquinamento ambientale a causa di rovesciamento del liquido di raffreddamento.</b></p> <p>Il liquido di raffreddamento è nocivo alle acque.</p> <ul style="list-style-type: none"> <li>▪ Non deve finire nelle acque di falda, nei corsi d'acqua o nelle reti fognarie.</li> <li>▪ Raccogliere il liquido di raffreddamento e smaltirlo in conformità con le normative ambientali locali.</li> </ul>  |

## Panoramica



|   |  |
|---|--|
| 1 | Serbatoio di compensazione per liquido di raffreddamento     |
| 2 | coperchio di chiusura  |
| 3 | <b>MAX</b> - Livello massimo del liquido di raffreddamento   |
| 4 | <b>MIN</b> - Livello minimo del liquido di raffreddamento    |
| 5 | Vite di scarico sul radiatore del motore                     |
| 6 | Anello di tenuta   |
| 7 | Tappo a vite per valvola di scarico sul radiatore del motore |
| 8 | Tubo flessibile di scarico                                   |

## Svuotamento dell'impianto di raffreddamento

| Passaggio                              | Operazione  |
|--|---|
| 1                                      | Preparare un contenitore per raccogliere il liquido di raffreddamento usato. Il contenitore deve essere abbastanza grande da contenere l'intera quantità di riempimento. Per il liquido di raffreddamento cfr. Capitolo 4.1 <i>Dati del motore e quantità di riempimento</i> , pagina 23.   |
| 2                                      | Aprire il coperchio di chiusura (2) del serbatoio di compensazione (1).   |
| <b>Versione con vite di scarico</b>    |   |
| 3                                      | Svitare la vite di scarico (5) e scaricare il liquido di raffreddamento nel contenitore.  |
| 4                                      | Avvitare e serrare la vite di scarico (5) con un nuovo anello di tenuta (6). Coppia di serraggio: 50 Nm.  |
| <b>Versione con valvola di scarico</b> |   |
| 3                                      | Rimuovere il tappo a vite (7). Quindi mettere il tubo flessibile di scarico (8) sulla valvola di scarico e avvitare a mano. <ul style="list-style-type: none"> <li>▪ Durante l'avvitamento si apre la valvola di scarico che permette di scaricare il liquido di raffreddamento.</li> </ul> |
| 4                                      | Rimuovere il tubo flessibile di scarico e mettere di nuovo il tappo a vite.   |

## Flussaggio dell'impianto di raffreddamento

Il flussaggio dell'impianto di raffreddamento è necessario solo se si rilevano delle impurità nel liquido di raffreddamento.

### Le impurità possono essere:

- Olio del motore a causa di un difetto della guarnizione della testata (il liquido di raffreddamento cambia colore).
- Corrosione a causa di liquido di raffreddamento consumato o non idoneo (il liquido di raffreddamento cambia colore).
- Sostanze estranee a causa di
  - pulizia non adeguata durante una riparazione dell'impianto di raffreddamento
  - riutilizzo di liquido di raffreddamento già scaricato

Poiché la presenza di impurità nel liquido di raffreddamento potrebbe rappresentare un problema particolarmente grave, si consiglia di fare eseguire il flussaggio dell'impianto di raffreddamento da personale specializzato.

## Riempimento dell'impianto di raffreddamento

Cfr. Capitolo 6.5 *Riempimento dell'impianto di raffreddamento*, pagina 63



## 8.2.19 Svuotare l'intercooler

### Introduzione

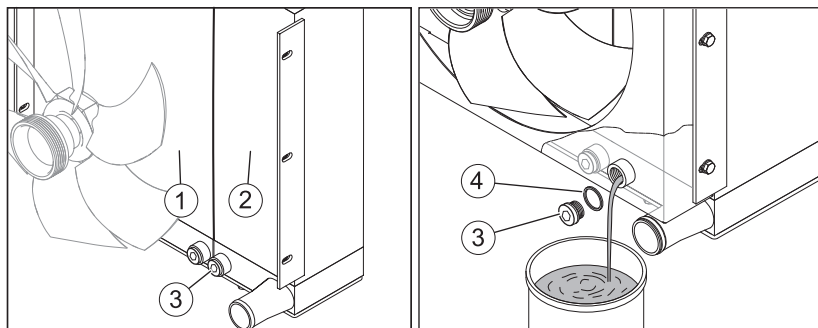
Questi lavori di manutenzione riguardano solo le versioni motore **TI**, **TIC** e **TICD**.

Con il passare del tempo ed a seconda del carico del motore, nell'intercooler si accumulano più o meno condensa e olio del motore. Scaricare questa miscela di condensa e olio in base al piano di manutenzione e smaltirla secondo le norme locali in materia ambientale.

### Avvertenza di sicurezza

|  <b>ATTENZIONE</b> |  |
|---|--|
|                    | <p><b>Pericolo di ustioni.</b></p> <p>Pericolo di ustioni durante i lavori sul motore caldo.</p> <ul style="list-style-type: none"> <li>Far raffreddare il motore prima dei lavori di manutenzione.</li> </ul> |

### Panoramica



|   |                                  |
|---|----------------------------------|
| 1 | Radiatore del motore             |
| 2 | Intercooler                      |
| 3 | Vite di scarico sull'intercooler |
| 4 | Anello di tenuta                 |

### Procedura


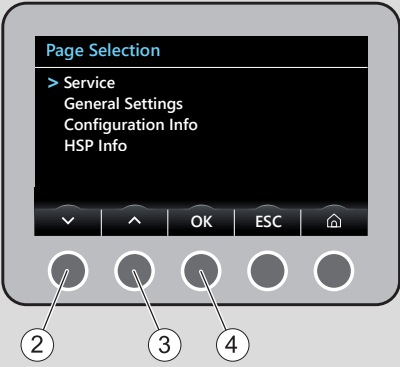
| Passaggio | Operazione   |
|-----------|--|
| 1         | Preparare un contenitore per raccogliere il liquido.   |
| 2         | Svitare la vite di scarico (3) e scaricare il liquido nel contenitore.                                   |
| 3         | Avvitare e serrare la vite di scarico (3) con un nuovo anello di tenuta (4). Coppia di serraggio: 50 Nm. |

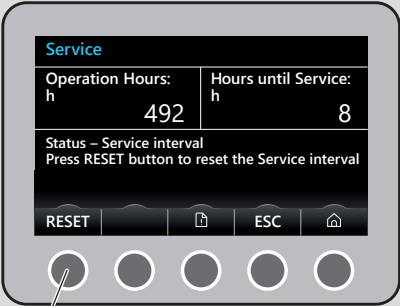
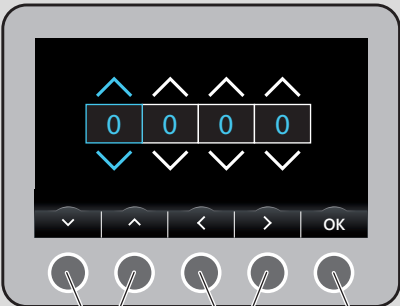
| Passaggio | Operazione  |
|-----------|---|
| 4         | Smaltire la miscela di condensa e olio in base al piano di manutenzione secondo le norme locali in materia ambientale |

## 8.2.20 Ripristino della spia dell'intervallo di manutenzione

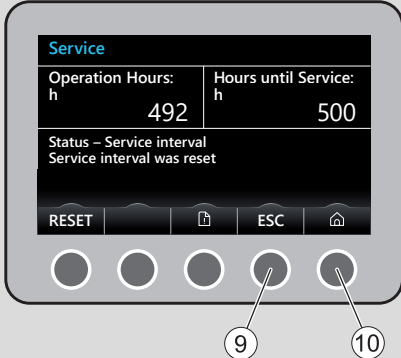
Dopo aver concluso i lavori di manutenzione, ripristinare la spia dell'intervallo di manutenzione. Il contatore segnala quando scade la successiva manutenzione generale.

### Procedura

| Passaggio | Operazione  | Figura   |
|-----------|---|--|
| 1         | Nel <b>menu principale</b> premere ripetutamente il tasto per la selezione menu (1) fino a quando compare il menu <b>Selezione pagina</b> . | <p><b>Menu principale</b></p>                      |
| 2         | Con i tasti (2 o 3) selezionare il menu <b>Service (Manutenzione)</b> e confermare con OK (tasto 4).  | <p><b>Page Selection (Selezione pagine)</b></p>  |

| Passaggio | Operazione   | Figura  |
|-----------|--|---|
| 3         | Per resettare l'indicazione dell'intervallo di assistenza premere il tasto (5).  | <p><b>Service (Manutenzione)</b></p>  |
| 4         | <p>L'indicazione passa alla pagina dell'immissione password. Digitare ora la password a 4 cifre. La password di fabbrica è <b>2354</b>. Iniziare con il seguente inserimento:</p> <ul style="list-style-type: none"> <li>▪ Con i tasti (6) selezionare il valore necessario.</li> <li>▪ Con i tasti (7) selezionare l'intervallo di valori.</li> <li>▪ Infine confermare la password con OK (tasto 8).</li> </ul> <p><b>Avviso:</b><br/>la password può essere modificata a richiesta da un partner dell'assistenza Hatz per mezzo del software di diagnosi HDS<sup>2</sup>.</p> | <p><b>Password</b></p>                |



| Passaggio | Operazione  | Figura  |
|-----------|---|---|
| 5         | <p>La spia dell'intervallo di manutenzione è resettata. Il contaore indica le ore di esercizio residue fino alla successiva manutenzione generale.</p> <p>Pos. 9 = indietro alla selezione pagina.</p> <p>Pos. 10 = Home (indietro al menu principale).</p> | <p><b>Service (Manutenzione)</b></p>  |

### AVVISO



#### Se non è utilizzato Hatz Smart Panel:

Seguire le istruzioni nella documentazione della **macchina completa**.

## 9 Guasti

### 9.1 Ricerca ed eliminazione dei guasti

#### Note generali per la ricerca degli errori

Se il guasto persiste nonostante siano stati esaminati tutti i casi di seguito elencati, si prega di rivolgersi al **Centro di assistenza HATZ** più vicino.

**La spia di guasto del motore è accesa in HATZ Smart Panel.**

| Possibili cause                             | Rimedio   | Capitolo  |
|---|---|---|
| Diversi guasti dei vari gruppi costruttivi. | Identificare e risolvere il guasto in base alla tabella dei Diagnostic Trouble Codes (Codici errori). | 9.2 <i>Diagnostic Trouble Codes (Codici errori) in caso di difetti del motore, pagina 145</i> |

**Il motore non parte oppure non parte subito, ma si riesce a farlo girare con il motorino di avviamento.**

| Possibili cause  | Rimedio   | Capitolo  |
|--|---|---|
| Carico idraulico troppo alto (in particolare in presenza di più pompe idrauliche). | Se possibile, ridurre il carico idraulico.      |   |
| Compressione insufficiente.  | Contattare un Centro di assistenza HATZ.        |   |
| Usura del cilindro e/o delle fasce elastiche.                                      | Contattare un Centro di assistenza HATZ.        |   |
| <b>Alimentazione di carburante interrotta:</b>                                     |   |   |
| Serbatoio vuoto.   | Rabboccare il carburante.                       | 7.6 <i>Rabbocco di carburante, pagina 77</i>                                |
| La pompa elettrica di alimentazione del carburante non funziona.                   | Controllare il cablaggio.                       |   |
| Prefiltro carburante intasato.   | Sostituire il prefiltro carburante.             | 8.2.15 <i>Sostituzione del prefiltro carburante, pagina 126</i>             |
| Filtro principale del carburante intasato.   | Sostituire il filtro principale del carburante. | 8.2.16 <i>Sostituzione del filtro principale del carburante, pagina 129</i> |

**A basse temperature (il motore non parte)**

| Possibili cause   | Rimedio   | Capitolo  |
|---|---|---|
| Olio troppo denso e, quindi, numero di giri di avviamento troppo basso. | Cambiare l'olio del motore e il filtro dell'olio.<br>Riempire il motore con olio per motore con classe di viscosità idonea. | 8.2.6 <i>Sostituzione dell'olio del motore e del filtro dell'olio, pagina 101</i> |
| Carica della batteria insufficiente.                                    | Controllare la batteria e contattare un'officina specializzata, se necessario.  | 3.2.4 <i>Impianto elettrico, pagina 19</i>  |
| Apparecchio non disaccoppiato.  | Se possibile, disaccoppiare il motore dall'apparecchio.   |   |

**Il motorino di avviamento non parte e/o il motore non viene fatto girare.**

| Possibili cause                                       | Rimedio  | Capitolo                                   |
|---|--|--|
| <b>Irregolarità nell'impianto elettrico:</b>          |  |  |
| Errato collegamento della batteria e/o di altri cavi. | Verificare l'impianto elettrico e i relativi componenti e/o contattare un Centro di assistenza HATZ. | 3.2.4 <i>Impianto elettrico, pagina 19</i> |
| Collegamenti dei cavi allentati e/o ossidati.         |  |  |
| Batteria difettosa e/o non carica.                    |  |  |
| Motorino di avviamento difettoso.                     |  |  |
| Guasti a relè, elementi di monitoraggio ecc.          |  |  |

**Il motore si spegne da solo durante l'uso.**

| Possibili cause    | Rimedio   | Capitolo                                     |
|--------------------|---|--|
| Serbatoio vuoto.   | Fare il pieno di carburante.  | 7.6 <i>Rabbocco di carburante, pagina 77</i> |
| Difetti meccanici. | Contattare un Centro di assistenza HATZ.                              |  |
| Difetti elettrici. | Controllare il cablaggio e/o contattare un Centro di assistenza HATZ. |  |

| Possibili cause   | Rimedio  | Capitolo  |
|---|--|---|
| Guasto del motore (la spia di guasto del motore è accesa) | Identificare e risolvere il guasto in base alla tabella dei Diagnostic Trouble Codes (Codici errori) | 9.2 <i>Diagnostic Trouble Codes (Codici errori) in caso di difetti del motore, pagina 145</i> |

### Il motore perde potenza e numero di giri.

| Possibili cause  | Rimedio   | Capitolo  |
|--|---|---|
| A causa di un guasto, il motore gira in funzionamento di emergenza (la spia di guasto del motore è fissa). | Identificare e risolvere il guasto in base alla tabella dei Diagnostic Trouble Codes (Codici errori).             | 9.2 <i>Diagnostic Trouble Codes (Codici errori) in caso di difetti del motore, pagina 145</i> |
|  | Nel caso in cui il guasto del motore sia ancora presente, contattare immediatamente un Centro di assistenza HATZ. |   |
| Serbatoio vuoto.   | Rabboccare il carburante.   | 7.6 <i>Rabbocco di carburante, pagina 77</i>  |

### Il motore perde potenza e numero di giri, il fumo di scarico è nero.

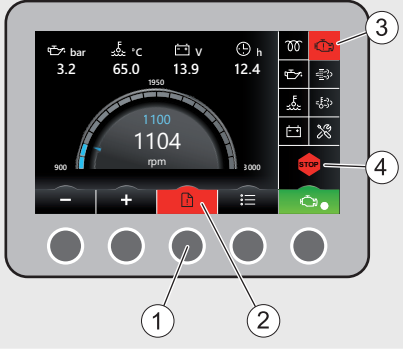
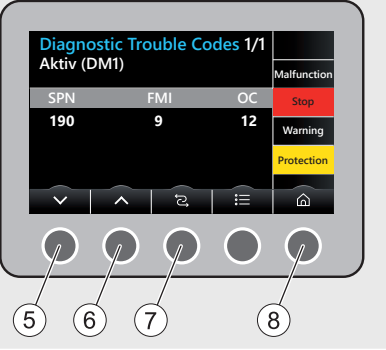
| Possibili cause   | Rimedio   | Capitolo  |
|---|---|---|
| Impianto del filtro dell'aria sporco.                                       | Controllare il grado di lordura del filtro dell'aria, all'occorrenza pulirlo o sostituirlo. | 8.2.17 <i>Manutenzione del filtro dell'aria (opzione), pagina 132</i> |
| Turbocompressore difettoso o mancanza di tenuta delle tubazioni flessibili. | Controllare le tubazioni flessibili e/o contattare un Centro di assistenza HATZ.            |   |
| Iniettore non funzionante.  | Contattare un Centro di assistenza HATZ.  |   |

### Il motore si scalda molto. La spia di temperatura del motore si accende.

| Possibili cause  | Rimedio   | Capitolo   |
|--|---|--|
| Impurità nell'intera zona di convogliamento dell'aria di raffreddamento. | Pulire la zona dell'aria di raffreddamento.   |  |
| Alette del radiatore sporche o radiatore bloccato.                       | Pulire le alette del radiatore, garantire un flusso d'aria privo di ostacoli attraverso il radiatore. | 8.2.7 Pulizia delle alette del radiatore, pagina 108<br>8.2.5 Controllo dell'impianto di raffreddamento, pagina 98 |
| Termostato o pompa dell'acqua difettosi.                                 | Contattare un Centro di assistenza HATZ.  |  |
| Livello del liquido di raffreddamento troppo basso.                      | Controllare l'impianto di raffreddamento.   | 8.2.5 Controllo dell'impianto di raffreddamento, pagina 98   |

## 9.2 Diagnostic Trouble Codes (Codici errori) in caso di difetti del motore

### Panoramica

| Menu principale  | Diagnostic Trouble Codes (Codici errori)  |
|--|---|
|  |  |
| 1  | Tasto per richiamo dei Diagnostic Trouble Codes (Codici errore)                     |
| 2  | Il simbolo di <b>Diagnostic Trouble Codes (Codici errori)</b> lampeggia             |
| 3  | Il simbolo di <b>guasto del motore</b> è acceso                                     |

|   |  |
|---|--|
| 4 | Il simbolo <b>Spia errore STOP, Avvertenza</b> o <b>CAN</b> lampeggia a seconda dell'errore (vedere la spiegazione dei simboli, capitolo 5.3.1 <i>Menu principale, pagina 48</i> ) |
| 5 | Pagina <b>avanti</b> (con lungo elenco errori)   |
| 6 | Pagina <b>indietro</b> (con lungo elenco errori)   |
| 7 | Cambio tra elenco errori <b>attivo</b> e <b>storico</b>  |
| 8 | Home (indietro al menu principale)   |

In presenza di difetti la spia di guasto del motore è accesa e il simbolo di Diagnostic Trouble Codes (Codici errori) lampeggia. Anche la spia errore (4) lampeggia.

A seconda della programmazione vengono visualizzati i codici errore nel modo seguente:

- L'indicazione sul display passa automaticamente al menu **Codici errori** oppure
- Dopo la pressione del tasto (1) vengono elencati i codici errori

#### Descrizione difetto:

|     |   |                     |
|-----|---|---------------------|
| SPN | = | Segnale di errore   |
| FMI | = | Tipo di errore      |
| OC  | = | Frequenza di errore |

#### Esempio:







|     |     |   |
|-----|-----|---|
| SPN | 190 | Il parametro attuale è il numero di giri dell'albero a gomiti |
| FMI | 9   | L'errore presente è: segnale del sensore non plausibile       |
| OC  | 12  | Questo errore si è verificato 12 volte                        |

Al link [www.hatz.com/docu](http://www.hatz.com/docu) è possibile richiamare un elenco di tutti i Diagnostic Trouble Codes (Codici errori).

Se il guasto persiste nonostante siano stati esaminati tutti i casi elencati, si prega di rivolgersi al **Centro di assistenza HATZ** più vicino.

## 9.3 Avviamento di emergenza

### Avvertenze di sicurezza

|  <b>PERICOLO</b>   |  |
|---|--|
|    | <p><b>Pericolo di esplosione a causa della formazione di scintille.</b></p> <p>Durante l'esecuzione dell'avviamento di emergenza una batteria può generare una miscela esplosiva di gas ossidrico.</p> <ul style="list-style-type: none"><li>▪ Evitare di accendere fuochi, scintille, fiamme libere e di fumare.</li><li>▪ Evitare i cortocircuiti.</li><li>▪ Collegare solo i poli della batteria di polarità identica (cfr. paragrafo <i>Panoramica</i>).</li><li>▪ Rispettare sempre la sequenza descritta per il collegamento e lo scollegamento dei cavi per l'avviamento di emergenza.</li><li>▪ Non mettere attrezzi o altri oggetti metallici sulla batteria.</li></ul> |
|  <b>AVVERTENZA</b>   |  |
| <br><br> | <p><b>Pericolo di ustioni a causa dell'acido.</b></p> <p>L'acido della batteria è un forte corrosivo e può causare lesioni agli occhi e alla pelle.</p> <ul style="list-style-type: none"><li>▪ Indossare occhiali di protezione e guanti di protezione.</li></ul>   |

**AVVERTENZA****Pericolo di lesioni o pericolo di danni alle cose a causa di un'errata esecuzione dell'avviamento di emergenza.**

Pericolo di esplosione a causa della formazione di scintille e pericolo di ustioni a causa della fuoriuscita di acido della batteria in caso di mancato rispetto delle esatte istruzioni di avviamento di emergenza.

- Rispettare i segnali di indicazione e avvertimento presenti sulla batteria (cfr. Capitolo 3.3 *Segnali*, pagina 21)
- Non utilizzare caricabatterie con funzione «Boost» (carica rapida). I componenti elettrici potrebbero subire danni irreparabili a causa della sovratensione.
- Utilizzare adeguati cavi per l'avviamento di emergenza con morsetti isolati.

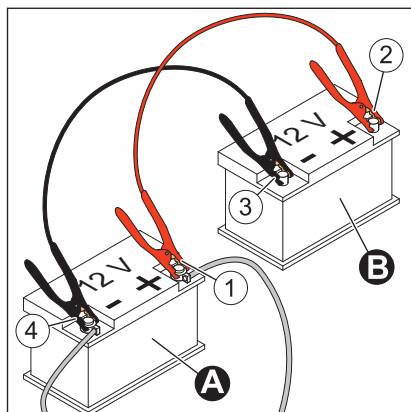
Sezione dei cavi richiesta:

- 12 volt min. 50 mm<sup>2</sup>
- 24 volt min. 35 mm<sup>2</sup>
- Non scambiare mai i poli positivo (+) e negativo (-) della batteria (pericolo di cortocircuito).
- Controllare che i cavi per l'avviamento di emergenza siano disposti in modo che all'avviamento non vengano danneggiati da organi rotazione e che non si stacchino dai poli della batteria.
- La batteria scarica e la batteria di soccorso devono avere la stessa tensione (12 volt). La capacità delle batterie dovrebbe essere approssimativamente la stessa.
- Una batteria scarica può congelare già a pochi gradi sotto lo zero. Non eseguire l'avviamento di emergenza su una batteria congelata o scongelata. Sostituire la batteria.





## Panoramica – Versione a 12 volt



### Batteria

|   |                      |
|---|----------------------|
| A | Batteria scarica     |
| B | Batteria di soccorso |

### Cavo rosso di avviamento di emergenza (polo positivo +)

|   |   |
|---|---|
| 1 | Morsetto sul polo positivo (+) della batteria scarica     |
| 2 | Morsetto sul polo positivo (+) della batteria di soccorso |

### Cavo nero di avviamento di emergenza (polo negativo –)

|   |   |
|---|---|
| 3 | Morsetto sul polo negativo (–) della batteria di soccorso |
| 4 | Morsetto sul polo negativo (–) della batteria scarica     |

## Procedura – Versione a 12 volt

| Passaggio | Operazione  |
|-----------|---|
| 1         | L'avviamento di emergenza è possibile utilizzare una seconda batteria (12 volt) oppure un apparecchio esterno con impianto a 12 volt. Vedere anche le istruzioni nella documentazione dell'apparecchio esterno. |
| 2         | Girare la chiave di avviamento in posizione «0» su entrambi gli apparecchi.   |
| 3         | Collegare le batterie usando i morsetti dei cavi per l'avviamento di emergenza nella sequenza 1–2–3–4 (cfr. <i>Panoramica – Versione a 12 volt</i> ).   |
| 4         | <b>Non avviare</b> l'apparecchio esterno.   |
| 5         | Avviare l'apparecchio con la batteria scarica.  |

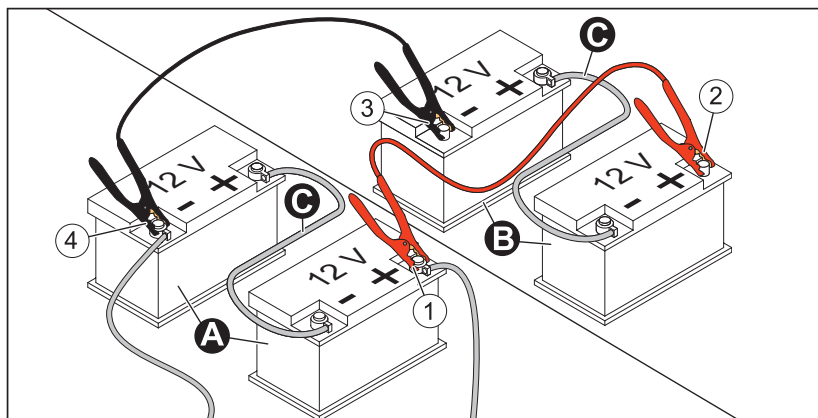
| Passaggio | Operazione  |
|-----------|---|
| 6         | Far girare il motore per alcuni minuti.                                 |
| 7         | Scollegare i cavi per l'avviamento di emergenza nella sequenza 4-3-2-1. |

### Panoramica – Versione a 24 volt

#### AVVISO



La versione a 24 volt è alimentata con due batterie a 12 volt collegate in serie con un cavo di collegamento (C).



#### Batterie

|   |                                      |
|---|--------------------------------------|
| A | Batterie scariche                    |
| B | Batterie di soccorso                 |
| C | Cavi di collegamento fra le batterie |

#### Cavo rosso di avviamento di emergenza (polo positivo +)

|   |   |
|---|---|
| 1 | Morsetto sul polo positivo (+) della batteria scarica     |
| 2 | Morsetto sul polo positivo (+) della batteria di soccorso |

#### Cavo nero di avviamento di emergenza (polo negativo -)

|   |   |
|---|---|
| 3 | Morsetto sul polo negativo (-) della batteria di soccorso |
| 4 | Morsetto sul polo negativo (-) della batteria scarica     |

**Procedura – Versione a 24 volt**





| <b>Passaggio</b> | <b>Operazione</b>  |
|------------------|--|
| 1                | Per l'avviamento di emergenza è possibile utilizzare due batterie (12 volt) con cavo di collegamento (C) come mostrato in <i>Panoramica – Versione a 24 volt</i> oppure un apparecchio esterno con impianto a 24 volt. Vedere anche le istruzioni nella documentazione dell'apparecchio esterno. |
| 2                | Girare la chiave di avviamento in posizione «0» su entrambi gli apparecchi.  |
| 3                | Collegare le batterie usando i morsetti dei cavi per l'avviamento di emergenza nella sequenza 1–2–3–4 (cfr. <i>Panoramica – Versione a 24 volt</i> ).  |
| 4                | <b>Non avviare</b> l'apparecchio esterno.  |
| 5                | Avviare l'apparecchio con la batteria scarica.   |
| 6                | Far girare il motore per alcuni minuti.  |
| 7                | Scollegare i cavi per l'avviamento di emergenza nella sequenza 4–3–2–1.  |

## 10 Stoccaggio e smaltimento

### 10.1 Stoccaggio dell'apparecchio

#### Avvertenze di sicurezza

|  |  |
|--|--|
|  <b>PERICOLO</b>  |  |
|   | <p><b>Pericolo di morte a causa di inalazione di gas di scarico.</b></p> <p>In ambienti chiusi o poco ventilati i gas di scarico tossici del motore possono causare la perdita di conoscenza e addirittura la morte.</p> <ul style="list-style-type: none"> <li>▪ Non utilizzare mai l'apparecchio in ambienti chiusi o poco ventilati.</li> <li>▪ Non inalare i gas di scarico.</li> </ul>  |
|  <b>PERICOLO</b>  |  |
| <br> | <p><b>Pericolo di incendio a causa del carburante.</b></p> <p>Il carburante che fuoriesce o rovesciato può incendiarsi sulle parti calde del motore e causare gravi lesioni.</p> <ul style="list-style-type: none"> <li>▪ Fare il pieno di carburante solo dopo aver spento e lasciato raffreddare il motore.</li> <li>▪ Non fare mai il pieno in prossimità di fiamme libere o scintille infiammabili.</li> <li>▪ Non fumare.</li> <li>▪ Non rovesciare il carburante.</li> </ul> |
|  <b>ATTENZIONE</b>   |  |
|   | <p><b>Pericolo di inquinamento ambientale a causa del carburante versato.</b></p> <p>Non riempire eccessivamente il serbatoio del carburante e non versare carburante.</p> <ul style="list-style-type: none"> <li>▪ Raccogliere il carburante che fuoriesce e smaltirlo in conformità con le normative ambientali locali.</li> </ul>   |

|  <b>ATTENZIONE</b>  |  |
|--|--|
| <br> | <p><b>Pericolo di ustioni.</b></p> <p>Pericolo di ustioni durante i lavori sull'impianto di raffreddamento caldo. L'impianto di raffreddamento è sotto pressione a motore caldo.</p> <ul style="list-style-type: none"> <li>▪ Far raffreddare il motore.</li> <li>▪ Indossare guanti di protezione.</li> </ul> |
| <b>AVVISO</b>  |  |
|   | <p><b>Attenersi al capitolo relativo alla sicurezza.</b></p> <p>Attenersi alle avvertenze di sicurezza fondamentali nel Capitolo 3 <i>Sicurezza</i>, pagina 8.</p>   |

### Stoccaggio per un periodo di tempo prolungato

Provvedere alle seguenti misure di rimessaggio se si prevede che l'apparecchio non venga messo in funzione per un periodo di tempo prolungato (3-12 mesi):

| Passaggio | Operazione   |
|-----------|--|
| 1         | Svuotare il più possibile il serbatoio del carburante e riempirlo di carburante senza FAME*. Far girare il motore per alcuni minuti in modo che l'impianto del carburante contenga solo carburante senza FAME*.  |
| 2         | Sostituire l'olio del motore e il filtro dell'olio (cfr. Capitolo 8.2.6 <i>Sostituzione dell'olio del motore e del filtro dell'olio</i> , pagina 101).   |
| 3         | Sostituire il prefiltro carburante e il filtro principale del carburante (cfr. Capitoli 8.2.15 <i>Sostituzione del prefiltro carburante</i> , pagina 126 e 8.2.16 <i>Sostituzione del filtro principale del carburante</i> , pagina 129).  |
| 4         | Far raffreddare l'apparecchio.   |
| 5         | Controllare il livello e la concentrazione del liquido di raffreddamento. Se necessario, rabboccare il liquido di raffreddamento (cfr. Capitolo 8.2.5 <i>Controllo dell'impianto di raffreddamento</i> , pagina 98). Se la concentrazione è troppo bassa, cambiare il liquido di raffreddamento (cfr. Capitolo 8.2.18 <i>Sostituzione del liquido di raffreddamento</i> , pagina 135). |
| 6         | Smontare la batteria come descritto nel manuale di istruzioni dell'apparecchio e conservarla a temperatura ambiente. A tal fine, attenersi alle normative locali e alle indicazioni del costruttore della batteria per lo stoccaggio di batterie.  |

| Passaggio | Operazione  |
|-----------|---|
| 7         | Chiudere tutte le aperture del motore (aperture di aspirazione dell'aria e di scarico, apertura per i gas di scarico) in modo che non possano entrare corpi estranei, ma che rimanga possibile un ridotto ricambio d'aria. In questo modo si evita la formazione di condensa. |
| 8         | Coprire l'apparecchio raffreddato per evitare che si sporchi e conservarlo in un luogo asciutto e pulito.   |

\*FAME = estere metilico di acidi grassi

### Condizioni ambientali durante lo stoccaggio

- Temperatura di stoccaggio max. consentita: da -25 °C a +60 °C
- Umidità dell'aria max. consentita: 70%
- Proteggere il motore dai raggi diretti del sole

### Rimessa in funzione

| Passaggio | Operazione  |
|-----------|---|
| 1         | Rimuovere tutte le coperture.   |
| 2         | Controllare se i cavi, i tubi flessibili e le tubazioni presentano crepe e verificarne la tenuta. |
| 3         | Controllare il livello dell'olio del motore.  |
| 4         | Controllare il livello del liquido di raffreddamento.   |
| 5         | Montare la batteria secondo il manuale di istruzioni per l'apparecchio.                           |

Di norma, il motore nuovo di fabbrica può essere stoccato fino a 12 mesi. In presenza di umidità dell'aria molto elevata e di aria marina, la protezione dura fino a circa 6 mesi.


Per periodi di stoccaggio superiori ai 12 mesi, si prega di rivolgersi al **Centro di assistenza HATZ** più vicino.

## 10.2 Smaltimento dell'apparecchio

### Note per lo smaltimento

Lo smaltimento dell'apparecchio (compresi i componenti dell'apparecchio, l'olio del motore, il liquido di raffreddamento e il carburante) dipende dalle norme di smaltimento locali e dalle leggi in materia di protezione dell'ambiente vigenti nel Paese dell'utilizzatore.

Per via del pericolo di possibile inquinamento ambientale, l'apparecchio deve essere smaltito da una ditta specializzata e autorizzata.

| <b>AVVISO</b>   |  |
|---|--|
|  | <p>Se l'apparecchio è giunto alla fine del suo ciclo di vita, è necessario provvedere a uno smaltimento sicuro e corretto, in particolare per quanto riguarda le parti nocive per l'ambiente. Esse comprendono, tra l'altro, il carburante, il liquido di raffreddamento, i lubrificanti, le materie plastiche, le batterie (se utilizzate).</p> <ul style="list-style-type: none"><li>▪ Non smaltire la batteria nei rifiuti domestici.</li><li>▪ Conferire la batteria presso un centro di raccolta per l'eventuale riciclaggio.</li></ul> |

# 11 Dichiarazione di incorporazione

## Dichiarazione di incorporazione estesa Direttiva macchine 2006/42/CE

Il fabbricante: **Motorenfabrik Hatz GmbH & Co.KG**  
**Ernst-Hatz-Straße 16**  
**D-94099 Ruhstorf a. d. Rott**

Dichiara che la macchina incompleta: Nome del prodotto: **Motore diesel Hatz**

Designazione del tipo e dal numero di serie:

**3H50T = 17811; 3H50TI = 16321; 3H50TIC = 13521; 3H50TICD = 16411;**

**4H50TI = 16122; 4H50TIC = 13622; 4H50TICD = 16512;**

**4H50N = 14712; 4H50N = 19310; 4H50NO = 19210**

È conforme ai seguenti requisiti essenziali di sicurezza e di salute di cui all'allegato I della suddetta direttiva.

- Principi generali n. 1

- n. 1.1.2., 1.1.3., 1.1.5., 1.2.1., 1.2.2., 1.2.3., 1.2.4.1., 1.2.4.2., 1.3.1., 1.3.2., 1.3.3., 1.3.4., 1.3.7., 1.4.1., 1.5.1., 1.5.2., 1.5.3., 1.5.8., 1.5.9., 1.5.10., 1.5.11., 1.6.1., 1.6.2., 1.6.4., 1.7.1, 1.7.2

Tutti i requisiti essenziali di salute e sicurezza fino alle interfacce descritte

nelle istruzioni per il motore diesel

nelle schede tecniche allegate

nella documentazione tecnica allegata

sono rispettati.

Sono state applicate le seguenti norme (o parti di esse):

- EN 1679-1: 092011

- EN ISO 12100: 032011

- EN ISO 13857: 042020

- EN 60204-1:062019

Le istruzioni per il motore diesel sono allegate alla macchina incompleta e le istruzioni di montaggio sono state rese disponibili al cliente in formato elettronico con la conferma d'ordine.

È stata preparata la documentazione tecnica specifica di cui all'allegato VII B della direttiva 2006/42/CE.

Se necessario, invierò i documenti tecnici speciali sopra menzionati all'autorità competente in forma elettronica.

La suddetta documentazione tecnica speciale può essere richiesta a:  
Wolfgang Krautloher, indirizzo presso il fabbricante

La messa in funzione è vietata fino a quando non sia stato stabilito, se necessario, che la macchina in cui deve essere installata la suddetta macchina incompleta è conforme alle disposizioni della Direttiva macchine.

18/06/2024



Data

Friedrich Peter  
Responsabile della serie di motori  
raffreddati ad acqua



Ing. Simon Thierfelder  
Chief Executive Officer - CEO



## 12 Dichiarazione del costruttore

La seguente «Dichiarazione del costruttore sul rispetto del regolamento (UE) 2016/1628» vale solo per i motori con una denominazione della famiglia di motori secondo il paragrafo 1.5 (cfr. le due pagine successive).

La relativa denominazione della famiglia di motori è riportata sulla targhetta di identificazione del motore (cfr. Capitolo 4.2 *Targhetta di identificazione del motore*, pagina 26).

### Emissioni di CO<sub>2</sub>\*

| Denominazione della famiglia di motori | CO <sub>2</sub> g/kWh | Ciclo di test | Motore capostipite | Eng RPM (numero di giri motore) |
|--|-----------------------|---------------|--------------------|---------------------------------|
| 3H50T-cs                               | 817,38                | NRSC-D2       | 3H50T              | 1500                            |
| 3H50T-vs                               | 905,77                | NRSC-C1       | 3H50T              | 2200                            |
| 4H50N-cs                               | 847,09                | NRSC-D2       | 4H50N              | 1500                            |
| 4H50N-vs                               | 865,70                | NRSC-C1       | 4H50N              | 2000                            |
| 3/4H50TICD-cs                          | 855,39                | NRSC-D2       | 3H50TICD           | 3000                            |
| 3/4H50TICD-vs                          | 736,59                | NRSC-C1       | 3H50TICD-HT        | 2800                            |
|  | 787,30                | NRTC          | 3H50TICD-HT        | 2800                            |
| H50TIC-IWA-cs                          | 704,91                | NRSC-D2       | 4H50TIC            | 1800                            |
| H50TIC-IWA-vs                          | 751,80                | NRSC-C1       | 3H50TIC            | 2800                            |
| H50TIC-IWP-vs                          | 734,02                | NRSC-E3       | 4H50TIC            | 2800                            |

\*Ai sensi del regolamento UE 2016/1628, articolo 43 paragrafo (4)

## Declaration by manufacturer on compliance with Regulation (EU) 2016/1628

The undersigned: Manfred Wührmüller, Head of Quality Management GMQ

Hereby declares that the following engine type/engine family (\*) complies in all respects with the requirements of Regulation (EU) 2016/1628 of the European Parliament and of the Council <sup>(1)</sup>, Commission Delegated Regulation (EU) 2017/654 <sup>(2)</sup>, Commission Delegated Regulation (EU) 2017/655 <sup>(3)</sup> and Commission Implementing Regulation (EU) 2017/656 <sup>(4)</sup> and does not use any defeat strategy.

All emission control strategies comply, where applicable, with the requirements for Base Emission Control Strategy (BECS) and Auxiliary Emission Control Strategy (AECS) set-out in section 2 of Annex IV to Delegated Regulation (EU) 2017/654, and have been disclosed in accordance with that Annex and with Annex I to Implementing Regulation (EU) 2017/656.

- 1.1. Make (trade name(s) of manufacturer): **Hatz**
- 1.2. Commercial name(s) (if applicable): **Hatz-Diesel**
- 1.3. Company name and address of manufacturer:  
**Motorenfabrik Hatz GmbH & Co. KG, Ernst-Hatz-Str. 16, 94099 Ruhstorf a.d. Rott**
- 1.4. Name and address of manufacturer's authorised representative (if any): –
- 1.5. Engine type designation/ engine family designation/ FT (\*): **3H50T-cs and 3H50T-vs**

(Place) (Date):

*Ruhstorf den 05.09.19*  


<sup>(1)</sup> Regulation (EU) 2016/1628 of the European Parliament and of the Council of 14 September 2016 on requirements relating to gaseous and particulate pollutant emission limits and type-approval for internal combustion engines for non-road mobile machinery, amending Regulations (EU) No 1024/2012 and (EU) No 167/2013, and amending and repealing Directive 97/68/EC (OJ L 252, 16.9.2016, p. 53).

<sup>(2)</sup> Commission Delegated Regulation (EU) 2017/654 of 19 December 2016 supplementing Regulation (EU) 2016/1628 of the European Parliament and of the Council with regard to technical and general requirements relating to emission limits and type-approval for internal combustion engines for non-road mobile machinery (OJ L 102, 13.4.2017, p. 1).

<sup>(3)</sup> Commission Delegated Regulation (EU) 2017/655 of 19 December 2016 supplementing Regulation (EU) 2016/1628 of the European Parliament and of the Council with regard to monitoring of gaseous pollutant emissions from in-service internal combustion engines installed in non-road mobile machinery (OJ L 102, 13.4.2017, p. 334).

<sup>(4)</sup> Commission Implementing Regulation (EU) 2017/656 of 19 December 2016 laying down the administrative requirements relating to emission limits and type-approval of internal combustion engines for non-road mobile machinery in accordance with Regulation (EU) 2016/1628 of the European Parliament and of the Council (OJ L 102, 13.4.2017, p. 364).

<sup>(5)</sup> Regulation (EU) No 910/2014 of the European Parliament and of the Council of 23 July 2014 on electronic identification and trust services for electronic transactions in the internal market and repealing Directive 1999/93/EC (OJ L 257, 28.8.2014, p. 73).

## Declaration of the manufacturer on compliance with Regulation (EU) 2016/1628

The signees: Jakob Reif, Head of Quality Assurance and  
Dr. Andreas Stadler, Head of Thermodynamics

herewith declare that the following engine type/engine family (\*) complies in all respects with the requirements of Regulation (EU) 2016/1628 of the European Parliament and of the Council (1), Commission Delegated Regulation (EU) 2017/654 (2), Commission Delegated Regulation (EU) 2017/655 (3) and Commission Implementing Regulation 2017/656 (4) and does not use defeat devices.

All emission reduction strategies, where applicable, comply with the requirements of the standard emission reduction strategy and the supplementary emission reduction strategy set out in Section 2 of Annex IV to Delegated Regulation (EU) 2017/654 on technical and general requirements and have been disclosed in accordance with that Annex and with Annex I to Implementing Regulation (EU) 2017/656 on administrative requirements.

- 1.1. Trademark (manufacturer trademark(s)): **Hatz**
- 1.2. Trade name(s) (if any): **Hatz-Diesel**
- 1.3. Manufacturer company name and address:  
**Motorenfabrik Hatz GmbH & Co. KG, Ernst-Hatz-Str. 16, 94099 Ruhstorf a.d.Rott**
- 1.4. If applicable, name and address of the authorized representative of the manufacturer: ---
- 1.5. Engine type designation/engine family designation/ET (\*) **4H50N opt.-vs & 4H50N opt. -cs**

Ruhstorf, 10.06.2024, i. A.



Place, date, Jakob Reif, Head of Quality Assurance

Ruhstorf, 04.06.2024, i. V.



Place, date, Dr. Andreas Stadler, Head of Thermodynamics

Signature (or visual representation of an "advanced electronic signature" in compliance with Directive (EU) No. 910/2014 of the European Parliament and of the Council (5), including the signature test data):

(\*) Cross out choices that are unused or indicate only the choices used.

- (1) Regulation (EU) 2016/1628 of the European Parliament and of the Council of 14 September 2016 on the requirements relating to emission limit values for gaseous and particulate pollutants and the type-approval of internal combustion engines to be installed in non-road mobile machinery, amending Regulations (EU) No 1024/2012 and (EU) No 167/2013, and amending and repealing Directive 97/68/EC (OJ L 252, 16.09.2016, p. 53).
- (2) Commission Delegated Regulation (EU) 2017/654 of 19 December 2016 supplementing Regulation (EU) 2016/1628 of the European Parliament and of the Council on technical and general requirements concerning emission limits and type-approval of internal combustion engines to be installed in non-road mobile machinery (OJ L 102, 13.04.2017, p. 1).
- (3) Commission Delegated Regulation (EU) 2017/655 of 19 December 2016 supplementing Regulation (EU) 2016/1628 of the European Parliament and of the Council on the monitoring of emissions of gaseous pollutants from in-service internal combustion engines to non-road mobile machinery (OJ L 102, 13.04.2017, p. 334).
- (4) Commission Implementing Regulation (EU) 2017/656 of 19 December 2016 laying down the administrative requirements for emission limit values and type-approvals for internal combustion engines to be installed in non-road mobile machinery pursuant to Regulation (EU) 2016/1628 of the European Parliament and of the Council (OJ L 102, 13.04.2017, p. 364).
- (5) Regulation (EU) No 910/2014 of the European Parliament and of the Council of 23 July 2014 on electronic identification and trust services for electronic transactions in the internal market and repealing Directive 1999/93/EC (OJ L 257, 28.08.2014, p. 73).

## Dichiarazione del costruttore relativa alla conformità al regolamento (UE) 2016/1628


Il sottoscritto: Manfred Wüthmüller, responsabile controllo qualità GMQ

dichiara che il seguente tipo di motore/famiglia di motori (\*) è pienamente conforme ai requisiti del regolamento (UE) 2016/1628 del Parlamento europeo e del Consiglio (1), del regolamento delegato (UE) 2017/654 della Commissione (2), del regolamento delegato (UE) 2017/655 della Commissione (3) e del regolamento di esecuzione 2017/656 della Commissione (4) e non ricorre ad alcuna strategia di manomissione.

Tutte le strategie di controllo delle emissioni sono conformi, ove applicabile, ai requisiti della strategia di base per il controllo delle emissioni (BECS) e della strategia ausiliaria per il controllo delle emissioni (AECS) di cui al punto 2, dell'allegato IV del regolamento delegato (UE) 2017/654 e sono state comunicate in conformità a tale allegato e all'allegato I del regolamento di esecuzione (UE) 2017/656.

- 1.1. Marca (denominazione o denominazioni commerciali del costruttore): **Hatz**
- 1.2. Nome o nomi commerciali (se del caso): **Hatz-Diesel**
- 1.3. Denominazione e indirizzo del costruttore:  
**Motorenfabrik Hatz GmbH & Co. KG, Ernst-Hatz-Str. 16, 94099 Ruhstorf a.d. Rott**
- 1.4. Nome e indirizzo dell'eventuale mandatario del costruttore: –
- 1.5. Designazione del tipo di motore/designazione della famiglia di motori/FT (\*): **3/4H50TICD-cs, 3/4H50TICD-vs**

(Luogo) (Data):

*Ruhstorf a.d.R. 04.07.18*  


- 
- (1) Regolamento (UE) 2016/1628 del Parlamento europeo e del Consiglio, del 14 settembre 2016, relativo alle prescrizioni in materia di limiti di emissione di inquinanti gassosi e particolato inquinante e di omologazione per i motori a combustione interna destinati alle macchine mobili non stradali, che modifica i regolamenti (UE) n. 1024/2012 e (UE) n. 167/2013, e che modifica e abroga la direttiva 97/68/CE (GU L 252 del 16.9.2016, pag. 53).
  - (2) Regolamento delegato (UE) 2017/654 della Commissione, del 19 dicembre 2016, che integra il regolamento (UE) n. 2016/1628 del Parlamento europeo e del Consiglio per quanto riguarda i requisiti tecnici e generali relativi ai limiti di emissione e all'omologazione per i motori destinati alle macchine mobili non stradali (GU L 102 del 13.4.2017, pag. 1).
  - (3) Regolamento delegato (UE) 2017/655 della Commissione, del 19 dicembre 2016, che integra il regolamento (UE) 2016/1628 del Parlamento europeo e del Consiglio per quanto riguarda il monitoraggio delle emissioni di inquinanti gassosi da motori a combustione interna in servizio installati su macchine mobili non stradali (GU L 102 del 13.4.2017, pag. 334).
  - (4) Regolamento delegato (UE) 2017/656 della Commissione, del 19 dicembre 2016, che stabilisce i requisiti amministrativi relativi ai limiti di emissione e all'omologazione di motori a combustione interna destinati alle macchine mobili non stradali in conformità al regolamento (UE) 2016/1628 del Parlamento europeo e del Consiglio (GU L 102 del 13.4.2017, pag. 364).
  - (5) Regolamento (UE) n. 910/2014 del Parlamento europeo e del Consiglio, del 23 luglio 2014, in materia di identificazione elettronica e servizi fiduciari per le transazioni elettroniche nel mercato interno e che abroga la direttiva 1999/93/CE (GU L 257 del 28.8.2014, pag. 73).

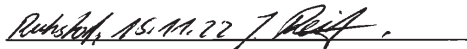
## Dichiarazione del produttore sull'osservanza del regolamento (UE) 2016/1628

Il/i sottoscritto/i: Jakob Reif e Dr. Andreas Stadler

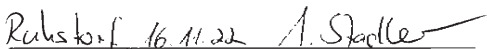
dichiarano che il seguente tipo di motore/la seguente famiglia di motori (\*) soddisfa in ogni aspetto i requisiti del regolamento (UE) 2016/1628 del Parlamento europeo e del Consiglio (1), del regolamento delegato (UE) 2017/654 della Commissione (2), del regolamento delegato (UE) 2017/655 della Commissione (3) e del regolamento di esecuzione 2017/656 della Commissione (4) e che non necessita di dispositivi di spegnimento.

Tutte le strategie di riduzione delle emissioni sono idonee ai requisiti previsti dalla strategia standard e integrativa di riduzione delle emissioni ai sensi dell'Appendice IV Paragrafo 2 del regolamento delegato (UE) 2017/654 sui requisiti tecnici e generali e sono state rese pubbliche conformemente a tale Appendice e all'Appendice I del regolamento di esecuzione (UE) 2017/656 sui requisiti amministrativi.

- 1.1. Marca (marchi(o) commerciale(i) del produttore): **Hatz**
- 1.2. Nome(i) commerciale(i) (se esistente(i)): **Diesel Hatz**
- 1.3. Nome dell'azienda e indirizzo del produttore:  
**Motorenfabrik Hatz GmbH & Co. KG, Ernst-Hatz-Str. 16, 94099 Ruhstorf a.d.Rott**
- 1.4. Eventuale nome e indirizzo del rappresentante autorizzato del produttore: ---
- 1.5. ~~Designazione del tipo di motore/~~Designazione della famiglia di motori/ET (\*) **H50TIC-IWA-cs, H50TIC-IWA-vs, H50TIC\_IWP-vs**



Luogo, data, Jakob Reif, Responsabile Qualità



Luogo, data, Dr. Andreas Stadler, Responsabile Termodinamica

Firma (o rappresentazione visiva di "firma elettronica avanzata" ai sensi del regolamento (UE) n. 910/2014 del Parlamento europeo e del Consiglio (5), compresi dati di verifica della firma):

(\*) Cancellare le opzioni di scelta non utilizzate oppure indicare solo le opzioni utilizzate.

(1) Regolamento (UE) 2016/1628 del Parlamento europeo e del Consiglio del 14 settembre 2016 sui requisiti relativi ai valori limite di emissione per inquinanti gassosi e inquinanti atmosferici e all'omologazione per motori a combustione interna di macchine e attrezzature mobili non stradali, che modifica il regolamento (UE) n. 1024/2012 e (UE) n. 167/2013 e che modifica e abroga la direttiva 97/68/CE (GU L 252 del 16.09.2016, pag. 53).

(2) Regolamento delegato (UE) 2017/654 della Commissione del 19 dicembre 2016 che integra il regolamento (UE) 2016/1628 del Parlamento europeo e del Consiglio in relazione ai requisiti tecnici e generali relativi ai limiti di emissione e all'omologazione per i motori a combustione interna destinati alle macchine e attrezzature mobili non stradali (GU L 102 del 13.04.2017, pag. 1).

(3) Regolamento delegato (UE) 2017/655 della Commissione del 19 dicembre 2016 che integra il regolamento (UE) 2016/1628 del Parlamento europeo e del Consiglio in relazione al monitoraggio delle emissioni di inquinanti gassosi dei motori a combustione interna in esercizio destinati alle macchine e attrezzature mobili non stradali (GU L 102 del 13.04.2017, pag. 334).

(4) Regolamento di esecuzione (UE) 2017/656 della Commissione del 19 dicembre 2016 che stabilisce i requisiti amministrativi per i valori limite di emissione e le omologazioni di motori a combustione interna per macchine e attrezzature mobili non stradali conformemente al regolamento (UE) 2016/1628 del Parlamento europeo e del Consiglio (GU L 102 del 13.04.2017, pag. 364).

(5) Regolamento (UE) n. 910/2014 del Parlamento europeo e del Consiglio del 23 luglio 2014 sull'identificazione elettronica e sui servizi fiduciari per le transazioni elettroniche nel mercato interno, che abroga la direttiva 1999/93/CE (GU L 257 del 28.08.2014, pag. 73).

**Motorenfabrik Hatz GmbH & Co. KG**

Ernst-Hatz-Str. 16

94099 Ruhstorf a. d. Rott

Deutschland

Tel. +49 8531 319-0

Fax. +49 8531 319-418

marketing@hatz-diesel.de

www.hatz-diesel.com



**CREATING POWER SOLUTIONS.**

**0000 436 012 08 - 06.2024**

Printed in Germany

IT