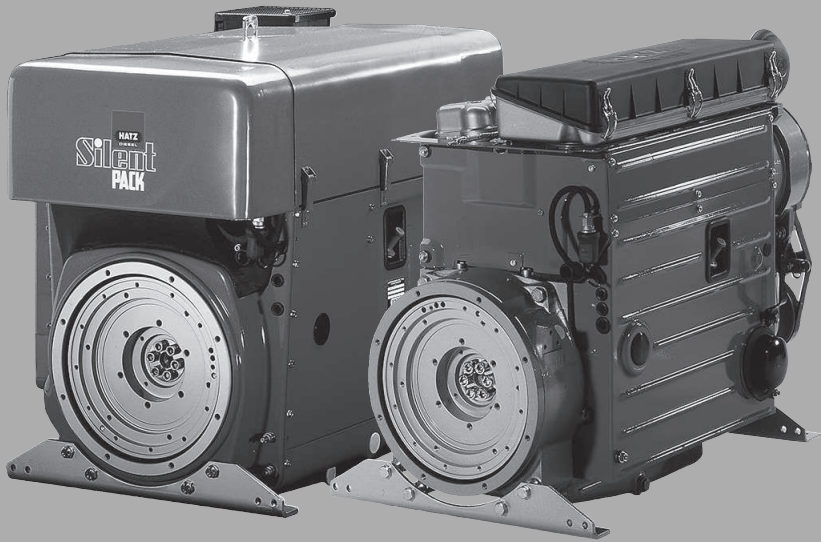


CREATING POWER SOLUTIONS.



2-4L41C | 2-4M41 | 4L42C | 4M42

## MANUAL para el motor diésel

Hatz Diesel

[www.hatz-diesel.com](http://www.hatz-diesel.com)



|          |                                                                                         |           |
|----------|-----------------------------------------------------------------------------------------|-----------|
| <b>1</b> | <b>Aviso legal</b> .....                                                                | <b>5</b>  |
| <b>2</b> | <b>Generalidades</b> .....                                                              | <b>6</b>  |
| <b>3</b> | <b>Seguridad</b> .....                                                                  | <b>7</b>  |
| 3.1      | Generalidades .....                                                                     | 7         |
| 3.1.1    | Uso conforme a lo previsto .....                                                        | 7         |
| 3.1.2    | Obligaciones del propietario del equipo o del fabricante del equipo .....               | 8         |
| 3.1.3    | Representación de las indicaciones de seguridad .....                                   | 9         |
| 3.1.4    | Significado de los símbolos de seguridad .....                                          | 10        |
| 3.2      | Indicaciones de seguridad .....                                                         | 12        |
| 3.2.1    | Seguridad operativa.....                                                                | 12        |
| 3.2.2    | Indicaciones de seguridad específicas del equipo para el funcionamiento .....           | 15        |
| 3.2.3    | Indicaciones de seguridad específicas del equipo para las tareas de mantenimiento ..... | 17        |
| 3.2.4    | Equipo eléctrico .....                                                                  | 19        |
| 3.3      | Señalización .....                                                                      | 21        |
| <b>4</b> | <b>Datos técnicos</b> .....                                                             | <b>22</b> |
| 4.1      | Datos del motor y cantidades de llenado.....                                            | 22        |
| 4.2      | Placa de identificación del motor.....                                                  | 24        |
| 4.3      | Condiciones de funcionamiento físicas .....                                             | 25        |
| 4.4      | Aceite de motor.....                                                                    | 25        |
| 4.5      | Combustible.....                                                                        | 26        |
| <b>5</b> | <b>Estructura del motor</b> .....                                                       | <b>28</b> |
| <b>6</b> | <b>Transporte, montaje y puesta en servicio</b> .....                                   | <b>34</b> |
| 6.1      | Transporte .....                                                                        | 34        |
| 6.2      | Indicaciones de montaje .....                                                           | 36        |
| 6.3      | Preparación para la puesta en marcha.....                                               | 37        |
| 6.4      | Llenar con aceite de motor (llenado por primera vez) .....                              | 37        |
| <b>7</b> | <b>Manejo y operación</b> .....                                                         | <b>39</b> |
| 7.1      | Indicaciones de seguridad .....                                                         | 39        |
| 7.2      | Efectuar pruebas .....                                                                  | 40        |
| 7.3      | Preparación del arranque .....                                                          | 40        |
| 7.3.1    | Bombear el combustible con la palanca manual .....                                      | 41        |
| 7.3.2    | Bombear el combustible con una bomba de combustible manual .....                        | 42        |
| 7.4      | Ajustar la regulación del número de revoluciones .....                                  | 43        |
| 7.5      | Arrancar el motor .....                                                                 | 43        |
| 7.5.1    | Arrancar el motor con la manivela de arranque.....                                      | 45        |
| 7.5.2    | Arrancar el motor con motor de arranque.....                                            | 50        |
| 7.6      | Parar el motor .....                                                                    | 55        |
| 7.6.1    | Detener el motor (de forma mecánica).....                                               | 56        |
| 7.6.2    | Detener el motor (de forma eléctrica).....                                              | 57        |
| 7.7      | Rellenar el combustible .....                                                           | 58        |

|           |                                                                                                         |            |
|-----------|---------------------------------------------------------------------------------------------------------|------------|
| 7.8       | Comprobar el separador de agua .....                                                                    | 59         |
| 7.9       | Comprobar el nivel del aceite .....                                                                     | 60         |
| <b>8</b>  | <b>Mantenimiento.....</b>                                                                               | <b>63</b>  |
| 8.1       | Indicaciones generales de mantenimiento .....                                                           | 63         |
| 8.2       | Tareas de mantenimiento .....                                                                           | 64         |
| 8.2.1     | Placa de indicación de mantenimiento .....                                                              | 65         |
| 8.2.2     | Plan de mantenimiento .....                                                                             | 67         |
| 8.2.3     | Comprobar el área de aspiración del aire de combustión .....                                            | 70         |
| 8.2.4     | Comprobar el área del aire de refrigeración .....                                                       | 72         |
| 8.2.5     | Cambiar el aceite del motor .....                                                                       | 73         |
| 8.2.6     | Comprobar la correa Poly V .....                                                                        | 75         |
| 8.2.7     | Limpiar el ventilador de refrigeración, las aletas de refrigeración y el radiador de aceite ..          | 77         |
| 8.2.8     | Comprobar las uniones roscadas .....                                                                    | 80         |
| 8.2.9     | Limpiar el tamiz insertado en el tubo de escape (equipamiento opcional) .....                           | 81         |
| 8.2.10    | Cambiar el filtro previo de combustible.....                                                            | 82         |
| 8.2.11    | Realizar el mantenimiento del filtro de aire seco .....                                                 | 85         |
| 8.2.12    | Comprobar y limpiar el cartucho del filtro de aire .....                                                | 87         |
| 8.2.13    | Comprobar y ajustar la luz de válvulas .....                                                            | 89         |
| 8.2.14    | Cambiar el filtro de aceite .....                                                                       | 92         |
| 8.2.15    | Cambiar el filtro principal de combustible .....                                                        | 94         |
| 8.2.16    | Comprobar el funcionamiento del indicador de mantenimiento del filtro de aire .....                     | 97         |
| 8.2.17    | Cambiar la correa poly "V" y comprobar que el dispositivo de detención funciona correcta-<br>mente..... | 99         |
| <b>9</b>  | <b>Averías .....</b>                                                                                    | <b>104</b> |
| 9.1       | Búsqueda y subsanación de averías .....                                                                 | 104        |
| 9.2       | Arranque de emergencia .....                                                                            | 110        |
| <b>10</b> | <b>Almacenamiento y eliminación.....</b>                                                                | <b>113</b> |
| 10.1      | Almacenamiento del equipo .....                                                                         | 113        |
| 10.2      | Eliminación del equipo.....                                                                             | 115        |
| <b>11</b> | <b>Declaración de incorporación.....</b>                                                                | <b>116</b> |
| <b>12</b> | <b>Declaración del fabricante .....</b>                                                                 | <b>117</b> |

# 1 Aviso legal

## Datos de contacto

© 2020

Motorenfabrik HATZ  
Ernst-Hatz-Straße 16  
94099 Ruhstorf  
Alemania

Tel. +49 (0)8531 319-0

Fax +49 (0)8531 319-418

marketing@hatz-diesel.de

www.hatz-diesel.com

Todos los derechos reservados.

## Copyright

El copyright de este manual pertenece exclusivamente a Motorenfabrik HATZ, Ruhstorf.

El presente manual sólo puede reproducirse o transmitirse a terceros con una autorización escrita. Esto se aplica también si se copian o transmiten únicamente extractos del manual. Las mismas condiciones son válidas también para la transmisión del manual en formato digital.

## Traducción del manual original

Este manual se ha redactado en varios idiomas.

En el caso de la versión alemana se trata del **manual original**. Todas las demás versiones en otros idiomas son **traducciones** del **manual original**.

## 2 Generalidades

### Observaciones sobre el documento

Este manual se ha elaborado con el conveniente cuidado. Sirve exclusivamente para describir los aspectos técnicos del equipo y para instruir sobre su puesta en marcha, funcionamiento y mantenimiento. Para el funcionamiento del equipo se deben tener en cuenta las normas y disposiciones legales vigentes, así como las posibles disposiciones internas de la empresa.

Antes de la puesta en marcha, durante el funcionamiento y antes de iniciar las tareas de mantenimiento en el equipo, se debe leer cuidadosamente y tener preparado este manual para poder recurrir a él rápidamente en caso necesario.

### Equipo

Este manual describe el siguiente equipo.

|                        |                                   |
|------------------------|-----------------------------------|
| Designación del equipo | Motor diésel HATZ                 |
| Designación del modelo | 2-4L41C 2-4M41 2-4M41Z 4M42 4L42C |

### Servicio de atención al cliente

Las tareas de servicio técnico deben ser realizadas siempre por personal especialista cualificado. Para ello le recomendamos uno de los más de 500 **distribuidores HATZ**. Allí su equipo será reparado por personal en continua formación, con **repuestos originales HATZ** y **herramientas HATZ**. La red mundial de servicio técnico HATZ también está a su disposición para el asesoramiento y el suministro de piezas de repuesto. Encontrará la dirección de su **distribuidor HATZ** más próximo en la lista de piezas de repuesto adjunta o en Internet: **[www.hatz-diesel.com](http://www.hatz-diesel.com)**

La instalación de piezas de repuesto inadecuadas puede causar problemas. No asumimos la responsabilidad por los daños o los daños derivados que sean consecuencia de lo anterior.

Por eso le recomendamos que utilice **repuestos originales HATZ**. Estas piezas están fabricadas según las estrictas especificaciones HATZ y aportan la mayor seguridad de operación gracias a su funcionamiento y adaptación perfectos. Encontrará el número de pedido en la lista de piezas de repuesto adjunta o en Internet: **[www.hatz-diesel.com](http://www.hatz-diesel.com)**

### Exención de responsabilidad

El fabricante no asume la responsabilidad de los daños a personas, bienes materiales o al mismo equipo que se deriven de una aplicación no conforme al uso previsto, una aplicación incorrecta previsible (mal uso) o del incumplimiento o cumplimiento insuficiente de los criterios de seguridad que contiene este manual y de los procedimientos descritos en él. Esto se aplica también en el caso de las modificaciones del equipo o de la utilización de piezas de repuesto inadecuadas.

Nos reservamos el derecho a introducir modificaciones relacionadas con el avance técnico

## 3 Seguridad

### 3.1 Generalidades

#### Introducción

En este capítulo encontrará toda la información que le permitirá trabajar en el equipo de forma segura.

Para evitar accidentes y daños en el equipo debe seguir sin falta todas las indicaciones de seguridad especificadas.

Lea este capítulo atentamente antes de comenzar el trabajo.

#### 3.1.1 Uso conforme a lo previsto

##### Uso conforme a lo previsto

El equipo descrito en el presente manual cumple las siguientes funciones:

- Motor diésel destinado a la incorporación en una máquina o al montaje con otras máquinas para formar una sola máquina. Ver capítulo *11 Declaración de incorporación, página 116*.

Este motor está destinado exclusivamente para el fin de utilización establecido y probado por el fabricante del equipo en el que está incorporado el motor.

Otra aplicación se considera no conforme al uso previsto y por lo tanto contraria a este. En este caso la seguridad del personal que trabaja con el equipo se puede ver afectada. Motorenfabrik HATZ no asume la responsabilidad de los daños derivados de lo anteriormente mencionado.

La seguridad operativa del equipo sólo se garantiza en el caso del uso conforme a lo previsto.

El cumplimiento de todas las indicaciones de este manual forma parte también del uso conforme a lo previsto.

##### Aplicación incorrecta previsible

Como aplicación incorrecta previsible (mal uso) se considera:

- Cualquier aplicación diferente del uso mencionado anteriormente o la utilización que exceda a este.
- La inobservancia de las indicaciones del presente manual.
- El incumplimiento de las indicaciones de seguridad.
- Si las averías que puedan afectar a la seguridad no se resuelven de inmediato antes de continuar con el trabajo (funcionamiento del equipo en un estado no correcto de funcionamiento y seguridad).
- El incumplimiento de las tareas de inspección y mantenimiento.
- Cualquier modificación o eliminación de los dispositivos de seguridad no autorizada.
- El empleo de accesorios y piezas de repuesto inadecuadas y no autorizadas por HATZ.

- El funcionamiento en un entorno con peligro de incendio o potencialmente explosivo.
- El funcionamiento en salas cerradas o mal ventiladas.
- La instalación del equipo en equipos móviles (p. ej., vehículos, remolques) o en salas cerradas sin medidas adicionales en el área del aire de entrada y de salida y del gas de escape.
- El funcionamiento no conforme a lo previsto diferente de las normas DIN 6271 y DIN ISO 8528 (clima, carga, seguridad).

### **Peligros residuales**

Los peligros residuales resultan del funcionamiento diario y en relación con las tareas de mantenimiento.

Sobre estos peligros residuales se advierte en el capítulo 3.2.2 *Indicaciones de seguridad específicas del equipo para el funcionamiento, página 15* y en el capítulo 3.2.3 *Indicaciones de seguridad específicas del equipo para las tareas de mantenimiento, página 17*, así como en el resto del contenido del manual, directamente antes de las descripciones e indicaciones de manejo en cuestión.

## **3.1.2 Obligaciones del propietario del equipo o del fabricante del equipo**

### **Obligaciones del fabricante del equipo**

En caso de que tenga un motor que aún no se ha instalado en una máquina y que primero se debe incorporar, es imprescindible tener en cuenta las **instrucciones de montaje para motores diésel de HATZ** antes de incorporarlo. Estas instrucciones de montaje contienen indicaciones importantes para montar el motor de forma segura y pueden adquirirse en su **distribuidor HATZ** más próximo.

**Está prohibido arrancar el motor hasta que el montaje se haya completado.**

Asimismo le advertimos que está prohibido poner en marcha la máquina hasta que se haya determinado que la máquina en la que se va a incorporar este motor cumple todas las medidas y disposiciones relevantes para la seguridad del órgano legislador.

### **Obligaciones del propietario**

El propietario está obligado a operar el equipo únicamente en correcto estado de funcionamiento. Debe comprobar el estado del equipo antes de utilizarlo y preocuparse de solucionar los defectos antes de la puesta en marcha. No está permitido el funcionamiento del equipo si se han constatado defectos. El propietario debe cerciorarse asimismo de que todas las personas que trabajan en el equipo están familiarizadas con el contenido del presente manual.



### **Obligaciones del personal de manejo y mantenimiento**

El personal encargado de la operación y el mantenimiento debe haber leído y entendido el manual o haber demostrado poseer la cualificación para este trabajo mediante formación/instrucción. Sin la cualificación necesaria nadie puede trabajar en el equipo, ni siquiera durante un breve periodo.

El personal de mando y de mantenimiento no debe estar bajo los efectos de las drogas, los medicamentos o el alcohol.

Durante todos los trabajos en el equipo se debe tener en cuenta la información indicada en este manual.

### **Conservación de este manual**

El presente manual forma parte del equipo (también en caso de cesión). Por ello se deben conservar en las proximidades del equipo y deben ser accesibles en cualquier momento para el personal.

## **3.1.3 Representación de las indicaciones de seguridad**

### **Vista general**

El equipo cumple el estado de la técnica y las normativas técnicas de seguridad reconocidas. Sin embargo, durante el funcionamiento y las tareas de mantenimiento pueden surgir peligros.

En este manual se llamará la atención sobre estos peligros mediante indicaciones de seguridad.

Las indicaciones de seguridad están colocadas delante de los correspondientes pasos de trabajo y descripciones en cuestión.

### **Estructura de las indicaciones de seguridad**

Las indicaciones de seguridad constan de:

- Símbolo de peligro
- Palabra de señal
- Descripción del peligro
- Posibles consecuencias
- Medidas para evitarlo



### **Símbolos generales de peligro**



Los símbolos generales de peligro se utilizan para indicar el peligro de daños personales.

### Palabra de señal




La palabra de señal identifica el nivel del riesgo y la gravedad de las posibles lesiones:

| Símbolo de peligro/<br>Palabra de señal                                                              | Significado                                                                                                                                                             |
|------------------------------------------------------------------------------------------------------|-------------------------------------------------------------------------------------------------------------------------------------------------------------------------|
|  <b>PELIGRO</b>     | Esta palabra de señal se utiliza para indicar una situación de peligro inminente que, si no se evita, tendrá como consecuencia una lesión grave o la muerte.            |
|  <b>ADVERTENCIA</b> | Esta palabra de señal se utiliza para indicar una situación potencialmente peligrosa que, si no se evita, puede tener como consecuencia la muerte o una lesión grave.   |
|  <b>ATENCIÓN</b>    | Esta palabra de señal se utiliza para identificar una situación potencialmente peligrosa que, si no se evita, puede tener como consecuencia una lesión leve o moderada. |
| <b>ATENCIÓN</b>                                                                                      | Esta palabra de señal o símbolo de advertencia se utiliza para indicar peligro potencial de daños materiales.                                                           |
| <b>AVISO</b>                                                                                         | Esta palabra de señal indica a los lectores la información útil adicional, como facilidades de manejo y referencias cruzadas.                                           |

### 3.1.4 Significado de los símbolos de seguridad

#### Explicación de los símbolos

En la siguiente tabla se describe el significado de los símbolos de seguridad utilizados en este manual.

| Símbolo                                                                             | Significado                                        |
|-------------------------------------------------------------------------------------|----------------------------------------------------|
|  | Prohibido fumar y encender fuego o llamas abiertas |
|  | Advertencia de daños físicos                       |
|  | Advertencia de superficies calientes               |



| Símbolo                                                                             | Significado                                                                            |
|-------------------------------------------------------------------------------------|----------------------------------------------------------------------------------------|
|    | Advertencia de materiales inflamables                                                  |
|    | Advertencia de materiales potencialmente explosivos                                    |
|    | Advertencia de gases de salida del motor tóxicos                                       |
|    | Advertencia de materiales corrosivos                                                   |
|    | Advertencia de cargas pesadas                                                          |
|    | Advertencia de daños medioambientales                                                  |
|    | Cumplir el manual o la documentación secundaria de otros fabricantes y del propietario |
|  | Informaciones adicionales útiles para el lector                                        |

## 3.2 Indicaciones de seguridad

### 3.2.1 Seguridad operativa

#### Introducción

Este capítulo trata todas las indicaciones de seguridad importantes para la protección de las personas y para el funcionamiento seguro y sin averías. Al principio de los respectivos capítulos encontrará sucesivas indicaciones de seguridad relativas a las tareas.

|  <b>PELIGRO</b> |                                                                                                                                                                                                                                                                                                                                                                                                                                                                                                                                                                                                                                                                                                                                                                                                     |
|--------------------------------------------------------------------------------------------------|-----------------------------------------------------------------------------------------------------------------------------------------------------------------------------------------------------------------------------------------------------------------------------------------------------------------------------------------------------------------------------------------------------------------------------------------------------------------------------------------------------------------------------------------------------------------------------------------------------------------------------------------------------------------------------------------------------------------------------------------------------------------------------------------------------|
|                 | <p><b>Peligro de muerte, peligro de lesiones o peligro de daños materiales debido a la inobservancia del manual y de todas las indicaciones de seguridad que se encuentran en éste.</b></p> <ul style="list-style-type: none"> <li>▪ Como propietario del equipo, asegúrese de que toda persona que trabaje en el equipo esté familiarizada con el contenido del presente manual.</li> <li>▪ Lea atentamente el presente manual y en especial las indicaciones de seguridad antes de proceder a trabajar en el equipo.</li> <li>▪ Cumpla todas las condiciones de seguridad exigidas antes de proceder a trabajar en el equipo.</li> <li>▪ Respete todas las indicaciones de seguridad y las indicaciones de seguridad insertadas en los respectivos capítulos y relativas a las tareas.</li> </ul> |

#### Utilización del equipo

- Operar el equipo únicamente para el fin que se describe en el capítulo *3.1.1 Uso conforme a lo previsto, página 7.*

#### Cumplimiento de otras disposiciones

- Deben tenerse en cuenta las normas vigentes de las asociaciones profesionales.
- Se deben cumplir las instrucciones de la normativa de seguridad laboral.
- Para la operación del equipo se aplican además las normativas locales sobre seguridad, prevención de accidentes laborales y medio ambiente.

#### Equipo de protección individual

Durante el funcionamiento y el mantenimiento del equipo se debe tener dispuesto y, en caso necesario, utilizar, un equipo de protección individual. En las respectivas descripciones de los pasos de trabajo se advierte sobre el uso del equipo de protección individual.

| Equipo de protección                       | Pictograma                                                                        | Función                                                                                                                                                                        |
|--------------------------------------------|-----------------------------------------------------------------------------------|--------------------------------------------------------------------------------------------------------------------------------------------------------------------------------|
| Calzado de seguridad                       |  | El calzado de seguridad ofrece protección frente a: <ul style="list-style-type: none"> <li>▪ Resbalones</li> <li>▪ Objetos que caen</li> </ul>                                 |
| Protección auditiva                        |  | La protección auditiva ofrece protección frente a las lesiones auditivas provocadas por el ruido excesivo y prolongado.                                                        |
| Guantes de protección                      |  | Los guantes protectores protegen las manos frente a las lesiones provocadas por, p. ej., ácido de batería.                                                                     |
| Gafas protectoras (con protección lateral) |  | Unas gafas de protección protegen los ojos de los elementos que se desplazan a través del aire (p. ej. partículas de polvo, salpicaduras de líquidos, salpicaduras de ácidos). |
| Ropa de trabajo                            |  | Llevar ropa de trabajo ajustada. Sin embargo, la ropa de trabajo no debe limitar la libertad de movimiento.                                                                    |

### Placas de advertencia e indicación en el equipo

Las placas de advertencia e indicación colocadas en el equipo deben tenerse en cuenta (ver capítulo 3.3 *Señalización*, página 21).

Las placas de advertencia e indicación deben conservarse en estado legible y en caso necesario se deben reemplazar. Para ello diríjase a su **distribuidor HATZ** más próximo.

### Tareas de mantenimiento









Las tareas de mantenimiento que excedan el alcance de las tareas descritas en este manual sólo pueden ser efectuadas por personal especializado cualificado (ver capítulo 2 *Generalidades*, página 6).

No está permitido realizar por cuenta propia tareas de reparación y modificaciones constructivas en el equipo, en especial en los dispositivos de seguridad.

### Dispositivos de seguridad

Los dispositivos de seguridad no se pueden modificar o anular para el funcionamiento normal.

## Indicaciones generales de seguridad

|                                                                                                      |                                                                                                                                                                                                                                                                                                                                                                                                                                                                                                                          |
|------------------------------------------------------------------------------------------------------|--------------------------------------------------------------------------------------------------------------------------------------------------------------------------------------------------------------------------------------------------------------------------------------------------------------------------------------------------------------------------------------------------------------------------------------------------------------------------------------------------------------------------|
|  <b>PELIGRO</b>     |                                                                                                                                                                                                                                                                                                                                                                                                                                                                                                                          |
|                     | <p><b>Peligro de muerte y peligro de lesiones debido a la inobservancia de las indicaciones de advertencia del equipo y del manual.</b></p> <ul style="list-style-type: none"> <li>▪ Respetar las indicaciones de advertencia del equipo y de este manual.</li> </ul>                                                                                                                                                                                                                                                    |
|  <b>ADVERTENCIA</b> |                                                                                                                                                                                                                                                                                                                                                                                                                                                                                                                          |
|                     | <p><b>Peligro de lesiones y peligro para la operación correcta debido a la falta de cualificación del personal.</b></p> <ul style="list-style-type: none"> <li>▪ El personal debe haber leído y entendido el manual o haber demostrado poseer la cualificación para este trabajo mediante formación/instrucción.</li> <li>▪ El equipo debe ser operado y su mantenimiento realizado exclusivamente por personal cualificado.</li> <li>▪ En caso de incumplimiento se anularán todos los derechos de garantía.</li> </ul> |
|  <b>ADVERTENCIA</b> |                                                                                                                                                                                                                                                                                                                                                                                                                                                                                                                          |
|                     | <p><b>Peligro de lesiones debido al incumplimiento de las instrucciones de manejo y debido a acciones por cuenta propia en el equipo.</b></p> <ul style="list-style-type: none"> <li>▪ Cumplir todas las instrucciones proporcionadas.</li> <li>▪ No realizar ninguna actividad para la que no se posea cualificación. En caso necesario diríjase al personal debidamente instruido.</li> </ul>                                                                                                                          |
|  <b>ATENCIÓN</b>  |                                                                                                                                                                                                                                                                                                                                                                                                                                                                                                                          |
|                   | <p><b>Peligro de lesiones debido a la sobrecarga corporal.</b></p> <p>La elevación del equipo para realizar el transporte o un cambio de lugar puede provocar lesiones (p. ej. en la espalda)</p> <ul style="list-style-type: none"> <li>▪ Elevar el equipo únicamente con un dispositivo de elevación (ver capítulo 6.1 <i>Transporte</i>, página 34).</li> </ul>                                                                                                                                                       |

### 3.2.2 Indicaciones de seguridad específicas del equipo para el funcionamiento

#### Introducción

Durante el funcionamiento pueden surgir otros peligros residuales en el equipo. Para excluir los peligros, todas las personas que trabajen en el equipo deben cumplir las indicaciones de seguridad generales y específicas del equipo.

En caso de que tenga un motor que aún no se ha instalado en una máquina y que primero se debe incorporar, es imprescindible tener en cuenta las **instrucciones de montaje para motores diésel de HATZ** antes de incorporarlo.

Las presentes instrucciones de montaje contienen indicaciones importantes para un montaje seguro.

En caso de incorporarlo en una máquina o de ensamblarlo con otras máquinas para formar otra máquina, está prohibido poner en marcha el motor hasta que se haya determinado que la máquina resultante como unidad completa cumple todas las medidas y disposiciones relevantes para la seguridad del órgano legislador correspondiente.

#### Operación segura

- Antes de conectar el equipo, asegurarse de que nadie pueda resultar dañado debido al arranque.
- Durante el funcionamiento del equipo prestar atención para que ninguna persona no autorizada acceda al área de acción del equipo.
- Las partes del sistema de escape y la superficie del motor están calientes durante el funcionamiento. Peligro de lesiones debido al contacto con partes calientes. Dejar enfriar el motor antes de proceder a las tareas de mantenimiento.
- No recargar combustible durante el funcionamiento.

#### Averías

- Resolver de inmediato las averías que afecten a la seguridad.
- Desconectar el equipo y volver a ponerlo en marcha una vez que se hayan resuelto todas las averías.

## Indicaciones de seguridad para el funcionamiento

|                                                                                                                                                                        |                                                                                                                                                                                                                                                                                                                                                                                                                                                                                                   |
|------------------------------------------------------------------------------------------------------------------------------------------------------------------------|---------------------------------------------------------------------------------------------------------------------------------------------------------------------------------------------------------------------------------------------------------------------------------------------------------------------------------------------------------------------------------------------------------------------------------------------------------------------------------------------------|
|  <b>PELIGRO</b>                                                                       |                                                                                                                                                                                                                                                                                                                                                                                                                                                                                                   |
|                                                                                       | <p><b>Peligro de muerte debido a la inhalación de gases de escape.</b></p> <p>En salas cerradas o mal ventiladas, los gases tóxicos de escape del motor pueden provocar la pérdida del conocimiento o incluso la muerte.</p> <ul style="list-style-type: none"> <li>▪ No operar nunca el equipo en espacios cerrados o mal ventilados.</li> <li>▪ No inhalar los gases de escape.</li> </ul>                                                                                                      |
|  <b>PELIGRO</b>                                                                       |                                                                                                                                                                                                                                                                                                                                                                                                                                                                                                   |
| <br> | <p><b>Peligro de incendio debido al combustible.</b></p> <p>El combustible que se haya salido o derramado se puede inflamar en piezas calientes del motor y puede provocar quemaduras graves.</p> <ul style="list-style-type: none"> <li>▪ Reposte únicamente con el motor parado.</li> <li>▪ Nunca rellene el depósito en las proximidades de llamas abiertas o chispas inflamables.</li> <li>▪ No fumar.</li> <li>▪ No derramar el combustible.</li> </ul>                                      |
|  <b>ATENCIÓN</b>                                                                      |                                                                                                                                                                                                                                                                                                                                                                                                                                                                                                   |
|                                                                                     | <p><b>Peligro de lesiones debido a una manivela de arranque defectuosa.</b></p> <p>Un mango de la manivela dañado o roto puede provocar lesiones. Un perno de arrastre desgastado puede resbalarse al realizar el arranque desde el dispositivo de arranque y causar asimismo lesiones.</p> <ul style="list-style-type: none"> <li>▪ Comprobar si la manivela de arranque presenta el mango de la manivela roto, el perno de arrastre desgastado, etc.; en caso necesario sustituirla.</li> </ul> |



### 3.2.3 Indicaciones de seguridad específicas del equipo para las tareas de mantenimiento

#### Introducción

Durante el mantenimiento pueden surgir peligros residuales en el equipo. Para excluir los peligros, todas las personas que trabajen en el equipo deben cumplir las indicaciones de seguridad generales y específicas del equipo.

#### Intervalos de mantenimiento

- Cumplir sin falta los intervalos de mantenimiento.
- Comprobar con regularidad el correcto estado y funcionamiento de los dispositivos de seguridad .
- Comprobar con regularidad el correcto estado de las conexiones eléctricas, los cables y las piezas de fijación.

#### Tareas de mantenimiento

Las tareas de mantenimiento que excedan el alcance de las tareas descritas en este manual sólo pueden ser efectuadas por personal especializado cualificado. Para ello le recomendamos uno de los más de 500 **distribuidores HATZ**.



#### Sustitución de piezas








- A la hora de sustituir componentes averiados le recomendamos que utilice **repuestos Originales HATZ** (ver capítulo 2 *Generalidades, página 6*).
- Desechar las piezas que ya no se puedan utilizar conforme a las normativas locales sobre el medio ambiente o llevarlas a un punto de reciclaje.

#### Medidas tras las tareas de mantenimiento y resolución de averías

- Volver a fijar de forma segura las conexiones eléctricas sueltas; comprobar el funcionamiento de los componentes y equipos eléctricos .
- Comprobar que no existan cuerpos extraños en el equipo; en caso necesario, retirar los cuerpos extraños.



#### Indicaciones de seguridad para las tareas de mantenimiento

|  <b>PELIGRO</b> |                                                                                                                                                                                                                                                                                                                                                                                                                                                                                                                |
|----------------------------------------------------------------------------------------------------|----------------------------------------------------------------------------------------------------------------------------------------------------------------------------------------------------------------------------------------------------------------------------------------------------------------------------------------------------------------------------------------------------------------------------------------------------------------------------------------------------------------|
|                 | <p><b>Peligro de explosiones debido a un detergente inflamable.</b></p> <p>Existe peligro de explosiones si se utiliza gasolina de lavado para la limpieza. Ésta es altamente inflamable, puede contener carga electrostática y puede generar una mezcla de aire y gas potencialmente explosiva.</p> <ul style="list-style-type: none"> <li>▪ Para la limpieza utilizar un limpiador en frío sin halógenos y con un punto de ignición elevado.</li> <li>▪ Cumplir las disposiciones del fabricante.</li> </ul> |



|  <b>ADVERTENCIA</b>                                                                   |                                                                                                                                                                                                                                                                                                                                                                                                                                                                                                                                                                                                                  |
|------------------------------------------------------------------------------------------------------------------------------------------------------------------------|------------------------------------------------------------------------------------------------------------------------------------------------------------------------------------------------------------------------------------------------------------------------------------------------------------------------------------------------------------------------------------------------------------------------------------------------------------------------------------------------------------------------------------------------------------------------------------------------------------------|
| <br> | <p><b>Peligro de lesiones debido a aire comprimido y partículas de polvo.</b></p> <p>Al limpiar con aire comprimido pueden producirse lesiones en los ojos.</p> <ul style="list-style-type: none"> <li>▪ Llevar gafas de protección.</li> </ul>                                                                                                                                                                                                                                                                                                                                                                  |
|  <b>ATENCIÓN</b>                                                                      |                                                                                                                                                                                                                                                                                                                                                                                                                                                                                                                                                                                                                  |
|                                                                                       | <p><b>Peligro de lesiones debido al incumplimiento de las indicaciones de mantenimiento.</b></p> <ul style="list-style-type: none"> <li>▪ Ejecutar las tareas de mantenimiento únicamente con el motor detenido.</li> <li>▪ Proteger los dispositivos de arranque (manivela de arranque, partida por cuerda retráctil o llave de arranque) contra un acceso no autorizado.</li> <li>▪ En el caso de motores con motor de arranque: desembornar el polo negativo de la batería.</li> <li>▪ Tras finalizar las tareas de mantenimiento comprobar que todas las herramientas se han retirado del equipo.</li> </ul> |
|  <b>ATENCIÓN</b>                                                                      |                                                                                                                                                                                                                                                                                                                                                                                                                                                                                                                                                                                                                  |
|                                                                                      | <p><b>Peligro de quemaduras.</b></p> <p>Al realizar trabajos en el motor caliente existe peligro de quemaduras.</p> <ul style="list-style-type: none"> <li>▪ Dejar enfriar el motor antes de proceder a las tareas de mantenimiento.</li> </ul>                                                                                                                                                                                                                                                                                                                                                                  |

### 3.2.4 Equipo eléctrico

#### Indicaciones de seguridad

|  <b>PELIGRO</b> |                                                                                                                                                                                                                                                                                                                                                                                                                                                                                                                                                                                                                                                                                                                                                                                                                                                                                                                                                                                                          |
|--------------------------------------------------------------------------------------------------|----------------------------------------------------------------------------------------------------------------------------------------------------------------------------------------------------------------------------------------------------------------------------------------------------------------------------------------------------------------------------------------------------------------------------------------------------------------------------------------------------------------------------------------------------------------------------------------------------------------------------------------------------------------------------------------------------------------------------------------------------------------------------------------------------------------------------------------------------------------------------------------------------------------------------------------------------------------------------------------------------------|
|                 | <p><b>Peligro de muerte, peligro de lesiones o peligro de daños materiales debido a una aplicación incorrecta de las baterías.</b></p> <ul style="list-style-type: none"> <li>▪ No colocar ninguna herramienta u objeto metálico similar sobre la batería.</li> <li>▪ Antes de ejecutar cualquier trabajo en el equipo eléctrico siempre se debe desembornar el polo negativo de la batería.</li> <li>▪ No intercambiar nunca el polo positivo (+) y el polo negativo (-) de la batería.</li> <li>▪ A la hora de instalar la batería conectar primero el <b>cable positivo</b> y luego <b>el cable negativo</b>.</li> <li>▪ A la hora de realizar el desmontaje soltar primero <b>el cable negativo</b> y luego <b>el cable positivo</b>.</li> <li>▪ Es imprescindible evitar los cortocircuitos y los contactos a tierra de cables conductores de corriente.</li> <li>▪ Si se producen fallos de funcionamiento se debe comprobar primero que hay buen contacto en las conexiones de cables.</li> </ul> |

|  <b>PELIGRO</b> |                                                                                                                                                                                                                                                                                                                              |
|--------------------------------------------------------------------------------------------------|------------------------------------------------------------------------------------------------------------------------------------------------------------------------------------------------------------------------------------------------------------------------------------------------------------------------------|
|                | <p><b>Peligro de explosión debido a materiales inflamables.</b></p> <p>Existe peligro de explosión debido a gases inflamables.</p> <ul style="list-style-type: none"> <li>▪ Mantener las baterías alejadas de las llamas abiertas y de chispas inflamables.</li> <li>▪ No fumar mientras se manejan las baterías.</li> </ul> |

|  <b>ATENCIÓN</b> |                                                                                                                                                                                                                                                                                                                                                                                 |
|-----------------------------------------------------------------------------------------------------|---------------------------------------------------------------------------------------------------------------------------------------------------------------------------------------------------------------------------------------------------------------------------------------------------------------------------------------------------------------------------------|
|                  | <p><b>Peligro de abrasión</b></p> <p>Al utilizar baterías para la operación eléctrica se pueden producir abrasiones.</p> <ul style="list-style-type: none"> <li>▪ Proteger los ojos, la piel y la ropa del ácido de batería abrasivo.</li> <li>▪ Lavar de inmediato las salpicaduras de ácido con abundante agua limpia, en caso necesario buscar asistencia médica.</li> </ul> |

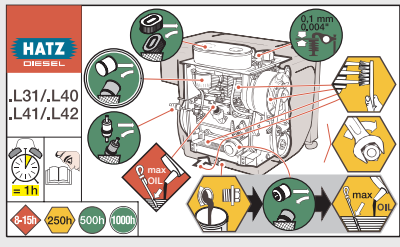
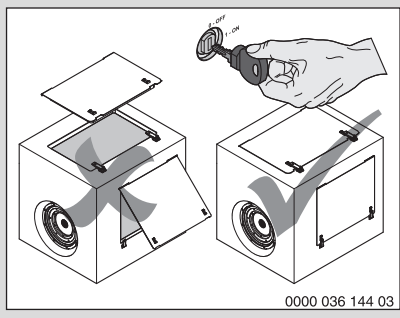

**AVISO**

- Declinamos toda responsabilidad sobre los equipos eléctricos que no se efectúen según los diagramas eléctricos de HATZ.


- Sustituir de inmediato los indicadores LED defectuosos.
- No extraer la llave de arranque durante el funcionamiento.
- No desembornar la batería con el equipo en funcionamiento. Los picos de tensión que aparezcan pueden destruir los componentes electrónicos.
- En caso de arranque de emergencia de forma manual, dejar conectada la posible batería descargada.
- Durante la limpieza del equipo, no lave los componentes del equipo eléctrico con un chorro de agua o con un limpiador de alta presión.
- Desembornar la batería durante las tareas soldadura en el equipo y colocar el borne de puesta a tierra del equipo de soldadura lo más cerca posible del punto de soldadura. Separar las conexiones enchufables en el regulador de tensión.

### 3.3 Señalización

#### Placas de advertencia e indicación en el motor

| Placa                                                                                                                                                                                                                                                                                                     | Significado                                                                                                                                              |
|-----------------------------------------------------------------------------------------------------------------------------------------------------------------------------------------------------------------------------------------------------------------------------------------------------------|----------------------------------------------------------------------------------------------------------------------------------------------------------|
|  <p>HATZ<br/>DIESEL</p> <p>.L31/,L40<br/>.L41/,L42</p> <p>1h</p> <p>max OIL</p> <p>0-18h 250h 500h 1000h</p>                                                                                                             | <p>Indicaciones de mantenimiento (ver capítulo 8.1 <i>Indicaciones generales de mantenimiento</i>, página 63)</p>                                        |
|  <p>¡ATENCIÓN!<br/>Daños debido a un enfriamiento insuficiente del motor.</p> <ul style="list-style-type: none"> <li>Operar el motor únicamente si están montadas todas las cubiertas.</li> </ul> <p>0000 036 144 03</p> |                                                                                                                                                          |
|  <p>DIESEL 052 356 02</p> <p>BIO DIESEL</p>                                                                                                                                                                              | <p>Llenar el depósito únicamente con combustible diésel. Especificación, ver capítulo 4.5 <i>Combustible</i>, página 26</p> <p>No utilizar biodiésel</p> |

#### Placas de advertencia e indicación en la manivela de arranque

| Placa                                                                                                      | Significado                                                                                                                                                                                                                                                                                            |
|------------------------------------------------------------------------------------------------------------|--------------------------------------------------------------------------------------------------------------------------------------------------------------------------------------------------------------------------------------------------------------------------------------------------------|
|  <p>0000 038 928 01</p> | <p>Sujetar el mango de la manivela de forma segura a la torsión y girar la manivela de forma rápida, para que quede garantizado el accionamiento por fricción entre el motor y la manivela sin interrupciones, ver capítulo 7.5.1 <i>Arrancar el motor con la manivela de arranque</i>, página 45.</p> |

## 4 Datos técnicos

### 4.1 Datos del motor y cantidades de llenado

| Tipo                                                                       |                 | 2L41C<br>2M41.                                               | 3L41C<br>3M41.                 | 4L41C /<br>4L42C<br>4M41. / 4M42 |                                     |
|----------------------------------------------------------------------------|-----------------|--------------------------------------------------------------|--------------------------------|----------------------------------|-------------------------------------|
| Tipo                                                                       |                 | Motor diésel de 4 tiempos refrigerado por aire               |                                |                                  |                                     |
| Sistema de combustión                                                      |                 | Inyección directa                                            |                                |                                  |                                     |
| Número de cilindros                                                        |                 | 2                                                            | 3                              | 4                                |                                     |
| Perforación / carrera                                                      | mm              | 102 / 105                                                    | 102 / 105                      | 102 / 105                        |                                     |
| Cilindrada                                                                 | cm <sup>3</sup> | 1716                                                         | 2574                           | 3432                             |                                     |
| Presión del aceite del motor con una temperatura del aceite de 100 ± 20 °C |                 | mín. 0,6 bar a 850 min <sup>-1</sup>                         |                                |                                  |                                     |
| Consumo de aceite de motor (tras el rodaje)                                | máx.            | 1 % del consumo de combustible, en relación a la plena carga |                                |                                  |                                     |
| Sentido de giro                                                            |                 | mirando hacia el volante: izquierda                          |                                |                                  |                                     |
| Luz de válvulas a 10 - 30 °C Entrada/salida                                | mm              | 0,10                                                         |                                |                                  |                                     |
| Peso neto                                                                  | aprox. kg       |                                                              |                                |                                  |                                     |
| .M41                                                                       |                 | 258                                                          | 308                            | 373                              |                                     |
| .M41Z                                                                      |                 | 263                                                          | 315                            | 388                              |                                     |
| 4M42                                                                       |                 |                                                              |                                | 378                              |                                     |
| .L41C                                                                      |                 | 303                                                          | 363                            | 433                              |                                     |
| 4L42C                                                                      |                 |                                                              |                                | 438                              |                                     |
| Posición oblicua máx. permitida en funcionamiento continuo en sentido:     |                 | <b>con / sin</b><br>Cárter de aceite                         | <b>con</b><br>Cárter de aceite | <b>sin</b><br>Cárter de aceite   | <b>sólo con</b><br>Cárter de aceite |
| Lado de manejo                                                             |                 | 30° <sup>1)</sup>                                            | 30° <sup>1)</sup>              | 25° <sup>1)</sup>                | 25° <sup>1)</sup>                   |
| Lado de salida del aire                                                    |                 | 30° <sup>1)</sup>                                            | 30° <sup>1)</sup>              | 30° <sup>1)</sup>                | 30° <sup>1)</sup>                   |
| Lado de la distribución                                                    |                 | 30° <sup>1)</sup>                                            | 25° <sup>1)</sup>              | 25° <sup>1)</sup>                | 15° <sup>1)</sup>                   |
| Lado del volante                                                           |                 | 30° <sup>1)</sup>                                            | 22° <sup>1)</sup>              | 25° <sup>1)</sup>                | 18° <sup>1)</sup>                   |
| Capacidad de la batería                                                    | mín./ máx.      | 12 V – 88/143 Ah / 24 V – 55/110 Ah                          |                                |                                  |                                     |

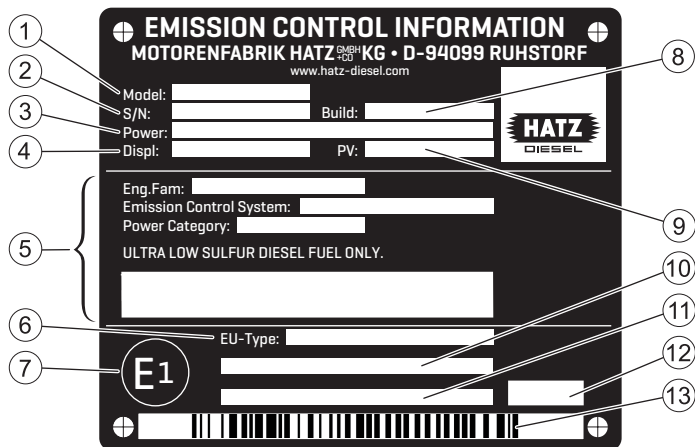
<sup>1)</sup> Si se sobrepasan estos valores límite se producirán daños en el motor.

### Cantidades de llenado de aceite del motor y equipamiento con la varilla del nivel de aceite

| Tipo         | Cárter de aceite | Cantidad de aceite del motor en l <sup>2)</sup> | Marca en la varilla del nivel de aceite |
|--------------|------------------|-------------------------------------------------|-----------------------------------------|
| <b>2L41C</b> | con              | 7,5                                             | C                                       |
| <b>2M41Z</b> | sin              | 4,5                                             | A                                       |
| <b>2M41</b>  | con              | 8,5                                             | C                                       |
|              | sin              | 5,5                                             | A                                       |
| <b>3L41C</b> | con              | 10,5                                            | D                                       |
| <b>3M41Z</b> | sin              | 8,0                                             | A                                       |
| <b>3M41</b>  | con              | 11,0                                            | D                                       |
|              | sin              | 8,5                                             | A                                       |
| <b>4L41C</b> | con              | 13,0                                            | D                                       |
| <b>4L42C</b> | sin              | –                                               | –                                       |
| <b>4M41Z</b> |                  |                                                 |                                         |
| <b>4M41</b>  | con              | 14,0                                            | D                                       |
| <b>4M42</b>  | sin              | –                                               | –                                       |

<sup>2)</sup> Estos datos se deben tomar como valores aproximativos. En cualquier caso resulta determinante la marca de máximo nivel en la varilla del nivel de aceite (ver capítulo 7.9 *Comprobar el nivel del aceite*, página 60).

## 4.2 Placa de identificación del motor



La placa de identificación del motor está colocada en el cárter del cigüeñal o en la cápsula antirruído y contiene los siguientes datos del motor:

|    |                                                                                                                                               |
|----|-----------------------------------------------------------------------------------------------------------------------------------------------|
| 1  | Nombre del modelo del motor                                                                                                                   |
| 2  | Número de motor                                                                                                                               |
| 3  | Potencia del motor (kW) con número de revoluciones nominal (RPM)                                                                              |
| 4  | Cilindrada (litros)                                                                                                                           |
| 5  | Información para la certificación de emisiones en Estado Unidos (EPA/CARB)                                                                    |
| 6  | Número de homologación europea                                                                                                                |
| 7  | País europeo de origen (Alemania)                                                                                                             |
| 8  | Año de construcción (mes/año)                                                                                                                 |
| 9  | Especificación de ensayo para ajustes especiales                                                                                              |
| 10 | La identificación de familia de motores o código de exención aplicable (EM) o código de transición (TM) conforme al reglamento (UE) 2016/1628 |
| 11 | Indicaciones adicionales sobre el Reglamento 2017/656 (excepción) o "Información de envío separado"                                           |
| 12 | Código para la variante de placa de identificación                                                                                            |
| 13 | Código de barras (número de motor)                                                                                                            |



A la hora de realizar consultas y pedidos de piezas de repuesto siempre se deben facilitar los siguientes datos:

|   |                                      |
|---|--------------------------------------|
| 1 | Nombre del modelo                    |
| 2 | Número de motor                      |
| 3 | Número de revoluciones nominal (RPM) |

### 4.3 Condiciones de funcionamiento físicas

#### Ajuste del motor

Por lo general el motor está ajustado para el funcionamiento dentro de las condiciones relativas a la norma según ISO 3046-1:

| Parámetro                                                                     | Unidad | Valor |
|-------------------------------------------------------------------------------|--------|-------|
| Temperatura del aire de aspiración                                            | °C     | +25   |
|                                                                               | K      | 298   |
| Humedad relativa del aire                                                     | %      | 30    |
| Presión atmosférica<br>(a aprox. 100 metros de altura sobre el nivel del mar) | kPa    | 100   |

#### AVISO



Si el equipo se opera a gran altura o a temperaturas altas, puede ser necesaria una corrección del ajuste del motor si a la hora de pedir el equipo no se tuvieron en cuenta las condiciones climáticas. En caso necesario póngase en contacto con su **distri-buidor HATZ** más próximo.

### 4.4 Aceite de motor

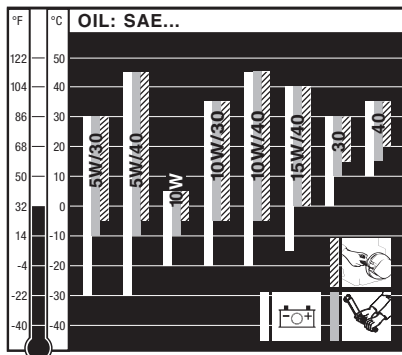
#### Calidad del aceite

Son adecuados todos los aceites de marcas que cumplan al menos una de las siguientes especificaciones:

- **ACEA – B3 / E4** o de calidad superior
- **API – CF / CH-4** o de calidad superior

Si se usan aceites de motor de baja calidad, deberá acortarse el intervalo de cambio de aceite según el modelo del motor: de 250 a 150 o de 500 a 250 horas de servicio.

## Viscosidad del aceite



Seleccione la viscosidad recomendada en función del tipo de arranque (arranque reversible, con manivela o eléctrico) y de la temperatura ambiente a la que se operará el motor.

### ATENCIÓN

#### **Daños en el motor debido a un aceite de motor inadecuado.**

Un aceite de motor inadecuado provoca un acortamiento considerable de la vida útil del motor.

Emplear sólo aceite de motor que cumpla las especificaciones mencionadas anteriormente.

## 4.5 Combustible

### Tipos de combustible

Son adecuados todos los combustibles diésel que cumplan los requisitos mínimos de las siguientes especificaciones:

- **Europa: EN 590**
- **UK: BS 2869 A1 / A2**
- **EE. UU.: ASTM D 975-09a 1-D S15 o 2-D S15**
- **EE. UU.: ASTM D 975-09a 1-D o 2-D <sup>1)</sup>**

<sup>1)</sup> Apto únicamente para motores que no lleven identificación de familia de motores en la placa de identificación del motor. Para más detalles, ver capítulo 12 *Declaración del fabricante*, página 117.

**ATENCIÓN****Peligro de daños en el motor debido a un combustible de calidad inferior.**

Emplear un combustible que no cumple las especificaciones mencionadas puede provocar daños en el motor.

- Utilización de combustibles con una especificación diferente sólo con la autorización previa de Motorenfabrik HATZ (fábrica central).

**ATENCIÓN****Peligro de averías de funcionamiento por combustible muy envejecido.**

Si el combustible diésel permanece durante un largo periodo de tiempo en el tanque de combustible o en el bidón, pueden formarse sedimentos debido al proceso de envejecimiento del combustible. Estos sedimentos producen averías funcionales ya que atascan el filtro de combustible y ocasionan daños en el sistema de inyección.

- A aquellos equipos que no vayan a utilizarse durante un periodo superior a 3 meses, deberán aplicársele las medidas de almacenamiento especificadas (ver capítulo *10.1 Almacenamiento del equipo, página 113*).
- Repostar únicamente combustible diesel fresco, como, por ejemplo, el que venden en las gasolineras.

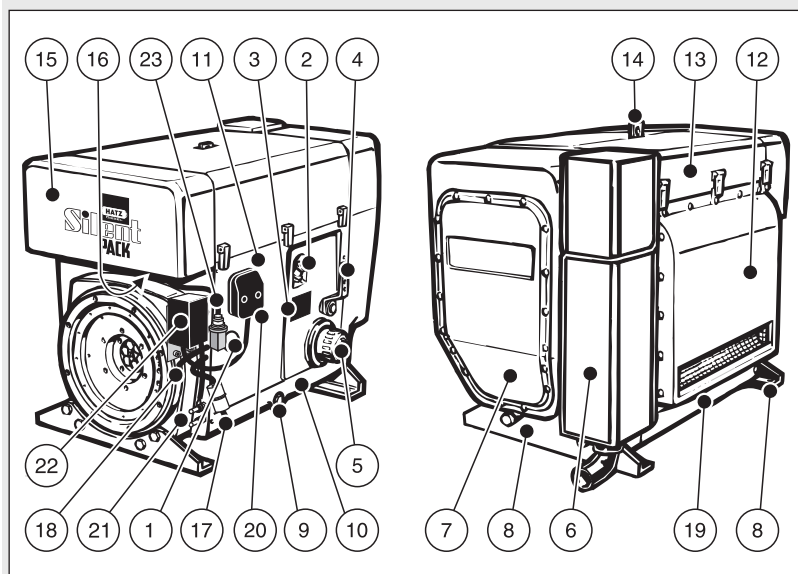
**Combustible de invierno**

El combustible diésel pierde fluidez si se encuentra a temperaturas bajas, lo que puede provocar fallos de funcionamiento. Cuando la temperatura exterior sea inferior a 0 °C, utilizar combustible diésel de invierno resistente al frío.

## 5 Estructura del motor

### Motor 2-4L41C

Modelo encapsulado "Silent Pack"

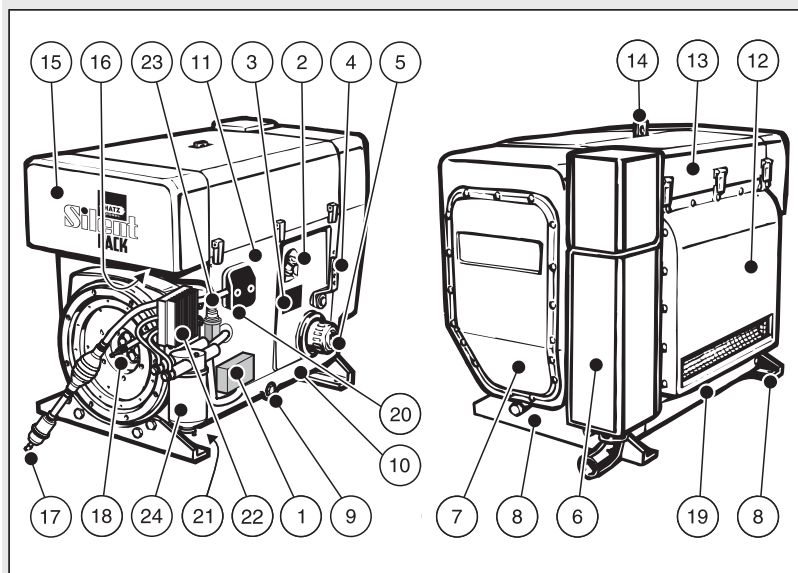


| Pos. | Designación                                                                                                  |
|------|--------------------------------------------------------------------------------------------------------------|
| 1    | Tapa de acceso a la bomba de alimentación                                                                    |
| 2    | Abertura para llenado del aceite y varilla del nivel de aceite                                               |
| 3    | Placa de identificación                                                                                      |
| 4    | Palanca de aceleración                                                                                       |
| 5    | Filtro de aceite                                                                                             |
| 6    | Silenciador (encapsulado)                                                                                    |
| 7    | Tapa de la carcasa de conducción de aire (acceso a la correa de transmisión del ventilador de refrigeración) |
| 8    | Pies del motor                                                                                               |
| 9    | Tapón para vaciado del aceite                                                                                |
| 10   | Chapa de cobertura del lado de accionamiento                                                                 |
| 11   | Pared lateral                                                                                                |
| 12   | Pozo de ventilación para el aire de refrigeración                                                            |
| 13   | Cubierta de la cápsula                                                                                       |

| Pos. | Designación                                                                  |
|------|------------------------------------------------------------------------------|
| 14   | Asa de suspensión abatible, carga máx. 5000 N                                |
| 15   | Pozo aspirador de la cápsula                                                 |
| 16   | Abertura de aspiración para el aire de combustión y el aire de refrigeración |
| 17   | Conducción de entrada de combustible con filtro previo de combustible        |
| 18   | Conducción de retorno del combustible                                        |
| 19   | Chapa de cobertura del lado de salida de aire                                |
| 20   | Conector central para equipo eléctrico                                       |
| 21   | Conexiones de la batería                                                     |
| 22   | Powerbox                                                                     |
| 23   | Interruptor eléctrico de mantenimiento para el filtro de aire                |

### Motor 4L42C

Modelo encapsulado "Silent Pack"

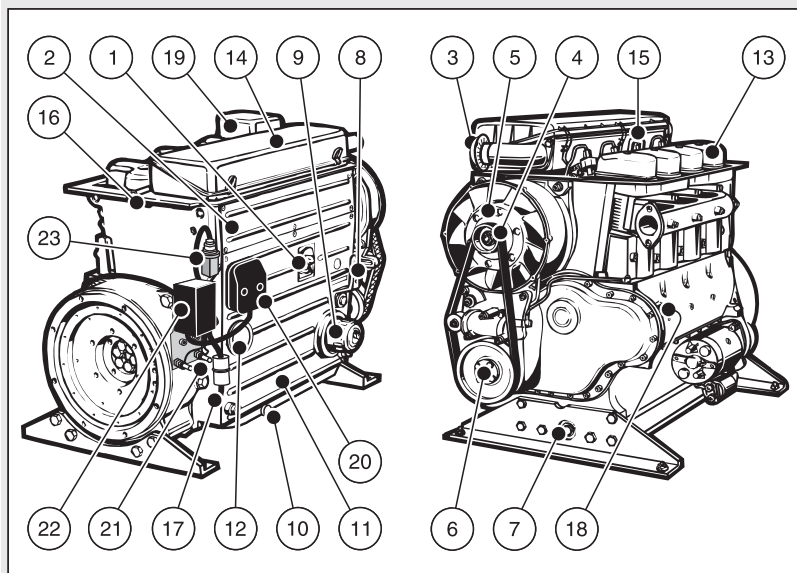


| Pos. | Designación                                                    |
|------|----------------------------------------------------------------|
| 1    | Controlador electrónico                                        |
| 2    | Abertura para llenado del aceite y varilla del nivel de aceite |

| <b>Pos.</b> | <b>Designación</b>                                                                                           |
|-------------|--------------------------------------------------------------------------------------------------------------|
| 3           | Placa de identificación                                                                                      |
| 4           | Palanca de aceleración                                                                                       |
| 5           | Filtro de aceite                                                                                             |
| 6           | Silenciador (encapsulado)                                                                                    |
| 7           | Tapa de la carcasa de conducción de aire (acceso a la correa de transmisión del ventilador de refrigeración) |
| 8           | Pies del motor                                                                                               |
| 9           | Tapon para vaciado del aceite                                                                                |
| 10          | Chapa de cobertura del lado de accionamiento                                                                 |
| 11          | Pared lateral                                                                                                |
| 12          | Pozo de ventilación para el aire de refrigeración                                                            |
| 13          | Cubierta de la cápsula                                                                                       |
| 14          | Asa de suspensión abatible, carga máx. 5000 N                                                                |
| 15          | Pozo aspirador de la cápsula                                                                                 |
| 16          | Abertura de aspiración para el aire de combustión y el aire de refrigeración                                 |
| 17          | Conducto de admisión de combustible con filtro previo y bomba manual                                         |
| 18          | Conducción de retorno del combustible                                                                        |
| 19          | Chapa de cobertura del lado de salida de aire                                                                |
| 20          | Conector central para equipo eléctrico                                                                       |
| 21          | Conexiones de la batería                                                                                     |
| 22          | Powerbox                                                                                                     |
| 23          | Interruptor eléctrico de mantenimiento para el filtro de aire                                                |
| 24          | Filtro de combustible                                                                                        |

**Motor 2-4M41, 2-4M41Z**

## Modelo estándar

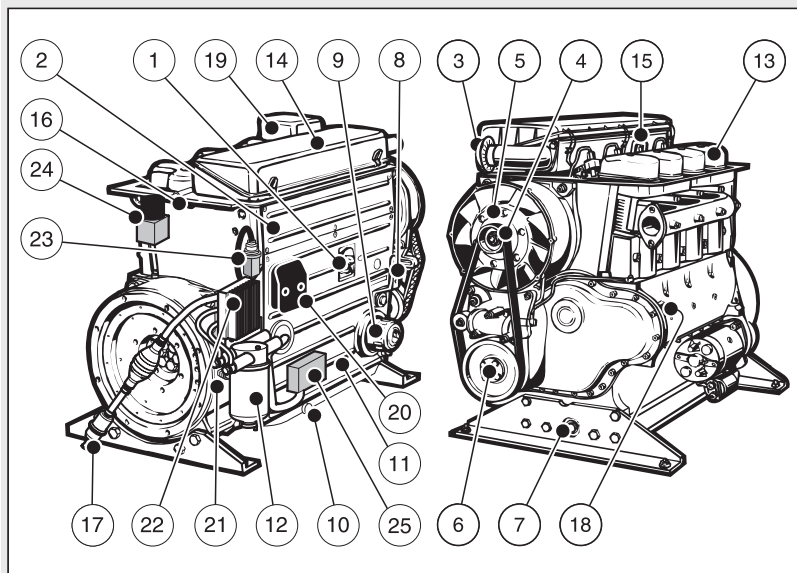


| Pos. | Designación                                                      |
|------|------------------------------------------------------------------|
| 1    | Abertura para llenado del aceite y varilla del nivel de aceite   |
| 2    | Revestimiento lateral                                            |
| 3    | Abertura de aspiración para el aire de combustión                |
| 4    | Correa de transmisión del ventilador de refrigeración            |
| 5    | Ventilador de refrigeración con alternador trifásico incorporado |
| 6    | Cuadrado interior de 1/2 pulgada para girar el motor             |
| 7    | Tapon para vaciado del aceite                                    |
| 8    | Palanca de aceleración                                           |
| 9    | Filtro de aceite                                                 |
| 10   | Tapón para vaciado del aceite (con cárter de aceite)             |
| 11   | Canalizador del aire de refrigeración para el radiador de aceite |
| 12   | Tapa de acceso a la bomba de alimentación                        |
| 13   | Tapa de la culata                                                |
| 14   | Tapa de la carcasa del filtro de aire                            |
| 15   | Asa de suspensión, carga máx. 5000 N                             |

| Pos. | Designación                                                           |
|------|-----------------------------------------------------------------------|
| 16   | Conducción de retorno del combustible                                 |
| 17   | Conducción de entrada de combustible con filtro previo de combustible |
| 18   | Placa de identificación                                               |
| 19   | Silenciador                                                           |
| 20   | Conector central para equipo eléctrico                                |
| 21   | Conexiones de la batería                                              |
| 22   | Powerbox                                                              |
| 23   | Interruptor eléctrico de mantenimiento para el filtro de aire         |

### Motor 4M42

#### Modelo estándar



| Pos. | Designación                                                      |
|------|------------------------------------------------------------------|
| 1    | Abertura para llenado del aceite y varilla del nivel de aceite   |
| 2    | Revestimiento lateral                                            |
| 3    | Abertura de aspiración para el aire de combustión                |
| 4    | Correa de transmisión del ventilador de refrigeración            |
| 5    | Ventilador de refrigeración con alternador trifásico incorporado |



| <b>Pos.</b> | <b>Designación</b>                                                   |
|-------------|----------------------------------------------------------------------|
| 6           | Cuadrado interior de 1/2 pulgada para girar el motor                 |
| 7           | Tapon para vaciado del aceite                                        |
| 8           | Palanca de aceleración                                               |
| 9           | Filtro de aceite                                                     |
| 10          | Tapón para vaciado del aceite (con cárter de aceite)                 |
| 11          | Canalizador del aire de refrigeración para el radiador de aceite     |
| 12          | Filtro de combustible                                                |
| 13          | Tapa de la culata                                                    |
| 14          | Tapa de la carcasa del filtro de aire                                |
| 15          | Asa de suspensión, carga máx. 5000 N                                 |
| 16          | Conducción de retorno del combustible                                |
| 17          | Conducto de admisión de combustible con filtro previo y bomba manual |
| 18          | Placa de identificación                                              |
| 19          | Silenciador                                                          |
| 20          | Conector central para equipo eléctrico                               |
| 21          | Conexiones de la batería                                             |
| 22          | Powerbox                                                             |
| 23          | Interruptor eléctrico de mantenimiento para el filtro de aire        |
| 24          | Válvula de recirculación de gases de escape (EGR)                    |
| 25          | Controlador electrónico                                              |

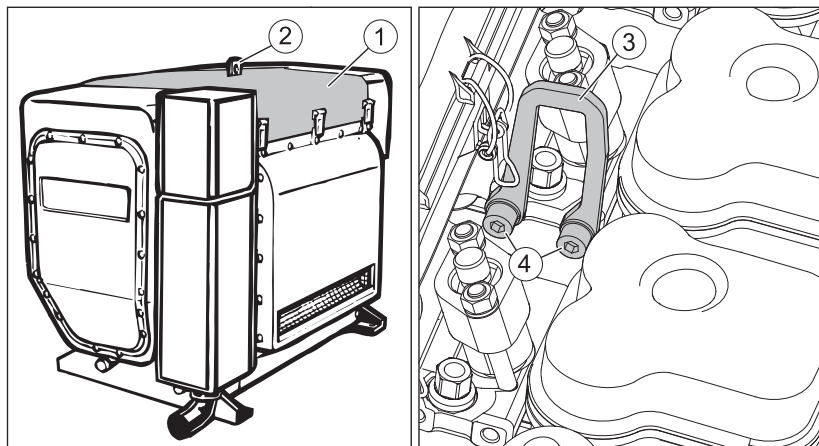
## 6 Transporte, montaje y puesta en servicio

### 6.1 Transporte

#### Indicaciones de seguridad

|                                                                                                      |                                                                                                                                                                                                                                                                                                                                                                                                                                                          |
|------------------------------------------------------------------------------------------------------|----------------------------------------------------------------------------------------------------------------------------------------------------------------------------------------------------------------------------------------------------------------------------------------------------------------------------------------------------------------------------------------------------------------------------------------------------------|
|  <b>ADVERTENCIA</b> |                                                                                                                                                                                                                                                                                                                                                                                                                                                          |
|                     | <p><b>Peligro de lesiones al levantar y transportar de forma incorrecta.</b></p> <p>Peligro de aplastamiento por caída o vuelco del motor.</p> <ul style="list-style-type: none"> <li>▪ Para la elevación se deben emplear únicamente el asa de suspensión incluida de serie.</li> <li>▪ Emplear únicamente dispositivos de elevación adecuados con suficiente capacidad portante.</li> <li>▪ No permanecer por debajo de cargas suspendidas.</li> </ul> |
|  <b>ATENCIÓN</b>    |                                                                                                                                                                                                                                                                                                                                                                                                                                                          |
|                     | <p><b>Emplear el asa de suspensión únicamente para el transporte del motor.</b></p> <p>No utilizar para elevar equipos completos.</p>                                                                                                                                                                                                                                                                                                                    |
|  <b>ATENCIÓN</b>    |                                                                                                                                                                                                                                                                                                                                                                                                                                                          |
|                     | <p><b>Peligro de lesiones debido a la sobrecarga corporal.</b></p> <p>La elevación del equipo para realizar el transporte o un cambio de lugar puede provocar lesiones (p. ej. en la espalda).</p> <ul style="list-style-type: none"> <li>▪ Elevar el equipo únicamente con un dispositivo de elevación.</li> </ul>                                                                                                                                      |
| <b>AVISO</b>                                                                                         |                                                                                                                                                                                                                                                                                                                                                                                                                                                          |
|                   | <p><b>Peligro de contaminación del medio ambiente debido al escape de líquidos.</b></p> <p>Si el equipo se vuelca, puede salir aceite de motor y combustible.</p> <ul style="list-style-type: none"> <li>▪ Transportar el equipo sólo en posición erguida.</li> </ul>                                                                                                                                                                                    |

## Vista general – Asa de suspensión



|   |                                              |
|---|----------------------------------------------|
| 1 | Caperuza de encapsulado (2-4L41C, 4L42C)     |
| 2 | Asa de suspensión abatible (2-4L41C, 4L42C)  |
| 3 | Asa de suspensión (2-4M41, 2-4M41Z, 4M42)    |
| 4 | Tornillos de fijación para asa de suspensión |

## Procedimiento

| Paso | Actividad                                                                                                  |
|------|------------------------------------------------------------------------------------------------------------|
| 1    | En el caso del modelo encapsulado, retirar la caperuza (1).                                                |
| 2    | Asegurarse de que los tornillos de fijación (4) están firmemente apretados. Solo entonces elevar el motor. |

## Condiciones de transporte

- A la hora de transportar el equipo, cumplir las indicaciones de seguridad.
- A la hora del transporte, cumplir las normas vigentes de seguridad y prevención de accidentes.
- Tras la entrega del equipo, comprobar su integridad y si se han producido daños durante el transporte.
- Transportar el equipo sólo cuando esté desconectado y enfriado.
- En caso de dudas sobre el transporte del equipo, diríjase a su **distribuidor HATZ** más próximo. Posibilidades de contacto, ver capítulo 1 *Impresum*, página 5 o [www.hatz-diesel.com](http://www.hatz-diesel.com).

## 6.2 Indicaciones de montaje

Los motores diésel de HATZ son rentables, robustos y duraderos. Por eso por lo general se incorporan en equipos que se emplean en entornos industriales.

El fabricante de los equipos debe cumplir las disposiciones existentes sobre seguridad en los equipos; el motor es una parte de un equipo.

En función del uso y la instalación del motor, puede que el fabricante del equipo y el propietario del equipo deban instalar dispositivos de seguridad para excluir un manejo inadecuado. En este caso se debe tener en cuenta:

- Algunas partes del sistema de escape, así como la superficie del motor, se calientan durante el funcionamiento y no se deben tocar hasta que se enfríen después de haber detenido el motor.
- Un cableado o un manejo incorrectos del equipo eléctrico pueden provocar la formación de chispas y se deben evitar.
- Las piezas giratorias se deben proteger contra cualquier contacto tras instalar el motor en los equipos.  
Para la transmisión por correa del accionamiento del ventilador de refrigeración y del generador, HATZ puede suministrar dispositivos de protección.
- Cumplir todas las placas de advertencia e indicación colocadas en el motor y mantenerlas en estado legible. Si un adhesivo se suelta o fuera difícil de leer, se debe proceder de inmediato a reemplazarlo. Para ello diríjase a su **distribuidor HATZ** más próximo.
- Cualquier alteración no autorizada en el motor excluye la responsabilidad de los daños resultantes de dicha alteración.



Únicamente el mantenimiento regular conforme a las indicaciones descritas en el presente manual permite conservar la disponibilidad operativa del motor.

Las **instrucciones de montaje** contienen indicaciones importantes para montar el motor de forma segura. Se pueden obtener de cualquier **distribuidor Hatz**.

En caso de duda, antes de poner en marcha el motor póngase en contacto con su **distribuidor HATZ** más cercano.

### 6.3 Preparación para la puesta en marcha




- Comprobar si las piezas suministradas están íntegras, si presentan daños o cualquier otra irregularidad.
- Prestar atención para que haya suficiente ventilación del lugar de instalación.

|  <b>PELIGRO</b> |                                                                                                                                                                                                                                                                                                                                                                                              |
|--------------------------------------------------------------------------------------------------|----------------------------------------------------------------------------------------------------------------------------------------------------------------------------------------------------------------------------------------------------------------------------------------------------------------------------------------------------------------------------------------------|
|                 | <p><b>Peligro de muerte debido a la inhalación de gases de escape.</b></p> <p>En salas cerradas o mal ventiladas, los gases tóxicos de escape del motor pueden provocar la pérdida del conocimiento o incluso la muerte.</p> <ul style="list-style-type: none"> <li>▪ No operar nunca el equipo en espacios cerrados o mal ventilados.</li> <li>▪ No inhalar los gases de escape.</li> </ul> |

### 6.4 Llenar con aceite de motor (llenado por primera vez)

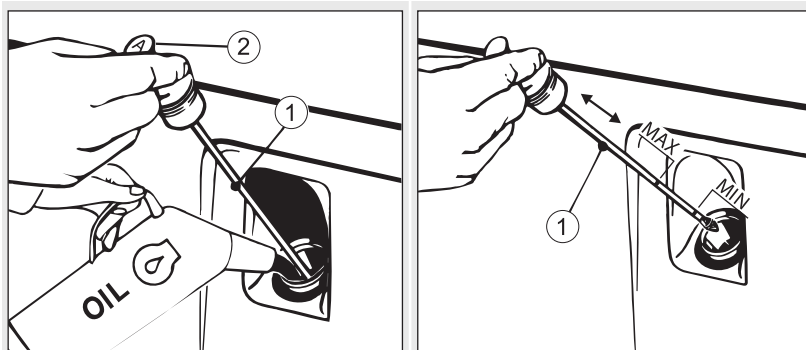
Por regla general, los motores se suministran sin llenado de aceite de motor.

#### Indicaciones de seguridad

|  <b>ATENCIÓN</b>                                                                       |                                                                                                                                                                                                                                                                                                                              |
|-------------------------------------------------------------------------------------------------------------------------------------------------------------------------|------------------------------------------------------------------------------------------------------------------------------------------------------------------------------------------------------------------------------------------------------------------------------------------------------------------------------|
| <br> | <p><b>Peligro de lesiones</b></p> <p>Un contacto prolongado con el aceite de motor puede provocar irritaciones cutáneas.</p> <ul style="list-style-type: none"> <li>▪ Utilizar guantes protectores.</li> <li>▪ En caso de contacto con la piel, lavar las partes de la piel afectadas con abundante agua y jabón.</li> </ul> |

| <b>ATENCIÓN</b> |                                                                                                                                                                                                                                                                                                                                                                                                      |
|-----------------|------------------------------------------------------------------------------------------------------------------------------------------------------------------------------------------------------------------------------------------------------------------------------------------------------------------------------------------------------------------------------------------------------|
|                 | <p><b>Peligro de un daño del motor posterior.</b></p> <ul style="list-style-type: none"> <li>▪ Operar el motor con un nivel de aceite inferior a la marca de <b>mín.</b> o superior a la marca de <b>máx.</b> puede provocar daños en el motor.</li> <li>▪ A la hora de controlar el nivel de aceite el motor debe estar en posición horizontal y haberse detenido algunos minutos antes.</li> </ul> |

## Vista general



|   |                                                    |
|---|----------------------------------------------------|
| 1 | Varilla del nivel de aceite                        |
| 2 | Letra indicadora en la varilla del nivel de aceite |

## Procedimiento

| Paso | Actividad                                                                                                                                                                                                                                                                                                                                                                                 |
|------|-------------------------------------------------------------------------------------------------------------------------------------------------------------------------------------------------------------------------------------------------------------------------------------------------------------------------------------------------------------------------------------------|
| 1    | Extraer y limpiar la varilla del nivel de aceite (1).                                                                                                                                                                                                                                                                                                                                     |
| 2    | Llenar con aceite del motor.<br>Especificación y viscosidad, ver capítulo 4.4 <i>Aceite de motor</i> , página 25.<br>En la letra indicadora de la varilla del nivel de aceite (2) se puede ver si el motor ha sido equipado <b>con</b> o <b>sin</b> cárter de aceite. Para consultar la cantidad de llenado, ver capítulo 4.1 <i>Datos del motor y cantidades de llenado</i> , página 22. |
| 3    | Introducir de nuevo la varilla del nivel de aceite.                                                                                                                                                                                                                                                                                                                                       |
| 4    | Extraer la varilla del nivel de aceite y comprobar el nivel del aceite.                                                                                                                                                                                                                                                                                                                   |
| 5    | En caso necesario, rellenar con aceite del motor hasta la marca máx.                                                                                                                                                                                                                                                                                                                      |
| 6    | Introducir de nuevo la varilla del nivel de aceite.                                                                                                                                                                                                                                                                                                                                       |

## 7 Manejo y operación

### 7.1 Indicaciones de seguridad

#### AVISO



#### Tener en cuenta el capítulo de seguridad.

Tener en cuenta las indicaciones básicas de seguridad del capítulo 3 *Seguridad*, página 7.



#### ADVERTENCIA



#### Peligro de lesiones debido a daños y defectos en el equipo.

- En ningún caso se debe poner en marcha un equipo si se localizan e identifican daños.
- Reemplazar los componentes defectuosos.



#### ADVERTENCIA



#### Peligro de lesiones debido al incumplimiento de las instrucciones de manejo y debido a acciones por cuenta propia en el equipo.

- Determinar la responsabilidad del personal encargado de la puesta en marcha.
- Reemplazar de inmediato las piezas defectuosas del equipo.
- Comprobar las condiciones de la instalación a la hora de realizar la primera puesta en marcha y tras un largo período de inactividad.

#### ATENCIÓN

#### Peligro de daños en el motor debido a un funcionamiento con carga baja.

Un funcionamiento sin carga o con una carga muy baja durante un período de tiempo prolongado puede perjudicar al comportamiento de marcha del motor.

- Asegurar una utilización del motor de al menos el 15%.
- Tras el funcionamiento con carga baja, operar el motor durante un breve intervalo de tiempo con una carga significativamente elevada antes de detenerlo.

## 7.2 Efectuar pruebas

### Antes del arranque

Antes del arranque del motor se deben efectuar algunas comprobaciones para asegurar un funcionamiento sin problemas del equipo.

### Procedimiento

| Paso | Comprobación                                                                                                                                                                                                                                                 |
|------|--------------------------------------------------------------------------------------------------------------------------------------------------------------------------------------------------------------------------------------------------------------|
| 1    | El equipo se encuentra firmemente asentado sobre una superficie lisa.                                                                                                                                                                                        |
| 2    | El lugar de instalación posee la suficiente ventilación.                                                                                                                                                                                                     |
| 3    | Suficiente combustible en el tanque (ver capítulo 4.5 <i>Combustible</i> , página 26).                                                                                                                                                                       |
| 4    | Suficiente aceite de motor en la carcasa del motor (ver capítulo 4.4 <i>Aceite de motor</i> , página 26).                                                                                                                                                    |
| 5    | En caso de partida manual: <ul style="list-style-type: none"> <li>▪ manivela de arranque en estado apto para el funcionamiento.</li> <li>▪ El área de deslizamiento entre la manivela de arranque y el casquillo guía está ligeramente engrasada.</li> </ul> |
| 6    | No hay nadie en la zona de peligro del motor o del equipo.                                                                                                                                                                                                   |
| 7    | Todos los dispositivos de protección se encuentran instalados.                                                                                                                                                                                               |

## 7.3 Preparación del arranque

### Procedimiento

| Paso | Actividad                                                                                                                                                                                                                                                                                                                                                                                                                                  |
|------|--------------------------------------------------------------------------------------------------------------------------------------------------------------------------------------------------------------------------------------------------------------------------------------------------------------------------------------------------------------------------------------------------------------------------------------------|
| 1    | Antes del primer arranque y con el sistema de combustible vaciado: <ul style="list-style-type: none"> <li>▪ Bombear el combustible con la palanca manual (ver capítulo 7.3.1 <i>Bombear el combustible con la palanca manual</i>, página 41)</li> <li>o</li> <li>▪ Bombear el combustible con una bomba de combustible manual (ver capítulo 7.3.2 <i>Bombear el combustible con una bomba de combustible manual</i>, página 42)</li> </ul> |



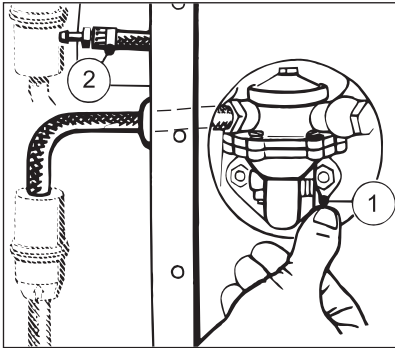
### 7.3.1 Bombear el combustible con la palanca manual

#### Condiciones previas

Se necesita llevar a cabo el bombeo previo de combustible con la palanca manual de la bomba de alimentación en las siguientes situaciones:

- El motor se para si el tanque de combustible se ha vaciado
- Cuando el tanque de combustible se llena por primera vez
- Después de cambiar el filtro de combustible

#### Vista general



|   |                                        |
|---|----------------------------------------|
| 1 | Palanca manual (bomba de alimentación) |
| 2 | Conducción de retorno                  |

#### Procedimiento

| Paso | Actividad                                                                                                                                                                   |
|------|-----------------------------------------------------------------------------------------------------------------------------------------------------------------------------|
| 1    | En caso necesario rellenar de combustible.                                                                                                                                  |
| 2    | Retira la tapa de acceso a la bomba de alimentación.                                                                                                                        |
| 3    | Accionar la palanca manual (1) de la bomba de alimentación hasta que se oiga cómo el combustible vuelve a fluir por la conducción de retorno (2) del tanque de combustible. |
| 4    | Volver a colocar la tapa de acceso.                                                                                                                                         |

## 7.3.2 Bombear el combustible con una bomba de combustible manual

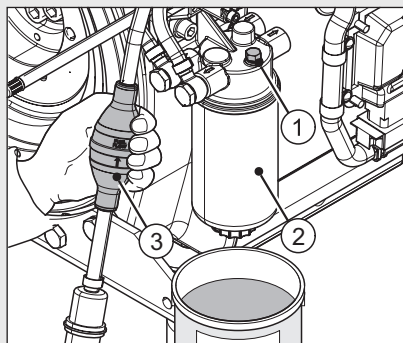
### Condiciones previas

El bombeo previo de combustible con la bomba manual es necesario en las siguientes situaciones:

- El motor se para si el tanque de combustible se ha vaciado
- Cuando el tanque de combustible se llena por primera vez
- Después de cambiar el filtro de combustible

### Modelo con bomba manual de combustible

Solamente para 4L42C y 4M42



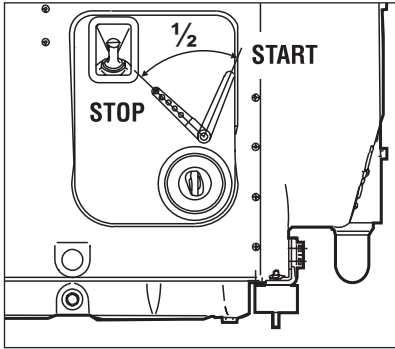
|   |                         |
|---|-------------------------|
| 1 | Tornillo de ventilación |
| 2 | Filtro                  |
| 3 | Bola de goma            |

### Procedimiento

| Paso | Actividad                                                                                                 |
|------|-----------------------------------------------------------------------------------------------------------|
| 1    | Si hay aire en el sistema de combustible:<br>En caso necesario rellenar de combustible.                   |
| 2    | Colocar un recipiente adecuado bajo el filtro (2) para recoger el combustible que se salga.               |
| 3    | Abrir el tornillo de ventilación (1) aprox. una vuelta.                                                   |
| 4    | Presionar y soltar la bola de goma (3) hasta que el combustible salga por el tornillo de ventilación (1). |
| 5    | Cerrar el tornillo de ventilación (1) y a continuación accionar la bola de goma <b>dos veces</b> .        |

## 7.4 Ajustar la regulación del número de revoluciones

### Vista general



### Procedimiento

| Paso | Actividad                                                                                                     |
|------|---------------------------------------------------------------------------------------------------------------|
| 1    | Colocar la palanca de aceleración en la posición "1/2" o en la posición "START" según se posible o necesario. |

### AVISO



Una velocidad con un ajuste bajo produce poco humo de arranque.







## 7.5 Arrancar el motor

### Posibilidades de arranque

El motor está equipado de manera estándar con un arranque eléctrico. Opcionalmente, puede montarse un dispositivo de arranque manual.

Si fuera posible, separar el motor del equipo que se va a accionar mediante desacoplamiento. Conectar el equipo en principio al ralentí.

## Indicaciones de seguridad

|                                                                                                   |                                                                                                                                                                                                                                                                                                                                                                                                                                                                                                    |
|---------------------------------------------------------------------------------------------------|----------------------------------------------------------------------------------------------------------------------------------------------------------------------------------------------------------------------------------------------------------------------------------------------------------------------------------------------------------------------------------------------------------------------------------------------------------------------------------------------------|
|  <b>PELIGRO</b>  |                                                                                                                                                                                                                                                                                                                                                                                                                                                                                                    |
|                  | <p><b>Peligro de muerte debido a la inhalación de gases de escape.</b></p> <p>En salas cerradas o mal ventiladas, los gases tóxicos de escape del motor pueden provocar la pérdida del conocimiento o incluso la muerte.</p> <ul style="list-style-type: none"> <li>▪ No operar nunca el equipo en espacios cerrados o mal ventilados.</li> <li>▪ No inhalar los gases de escape.</li> </ul>                                                                                                       |
|  <b>ATENCIÓN</b> |                                                                                                                                                                                                                                                                                                                                                                                                                                                                                                    |
|                  | <p><b>Peligro de lesiones debido a una manivela de arranque defectuosa.</b></p> <p>Un mango de la manivela dañado o roto puede provocar lesiones. Un perno de arrastre desgastado puede resbalarse al realizar el arranque desde el dispositivo de arranque y causar así mismo lesiones.</p> <ul style="list-style-type: none"> <li>▪ Comprobar si la manivela de arranque presenta el mango de la manivela roto, el perno de arrastre desgastado, etc.; en caso necesario sustituirla.</li> </ul> |
|  <b>ATENCIÓN</b> |                                                                                                                                                                                                                                                                                                                                                                                                                                                                                                    |
|                 | <p><b>Peligro de lesiones y peligro de daños en el motor debido a la utilización de sprays arrancadores.</b></p> <ul style="list-style-type: none"> <li>▪ Peligro de lesiones en caso de partida manual, ya que la utilización de sprays arrancadores puede provocar igniciones descontroladas.</li> <li>▪ Daños en el motor debido a igniciones descontroladas.</li> <li>▪ No utilice nunca sprays arrancadores.</li> </ul>                                                                       |

### 7.5.1 Arrancar el motor con la manivela de arranque

(Solamente se aplica a motores **2-4M41.**)

Este capítulo incluye los siguientes apartados:

- **Preparar el giro de desbloqueo del motor:**

Ajustar la descompresión permanente.

- **Desbloquear el motor girándolo:**

Girar el motor en vacío (aprox. 10-20 giros de manivela).

Con ello se reduce la resistencia de giro.

- **Preparar el arranque del motor:**

Ajustar el dispositivo de descompresión automático.

- **Arrancar el motor:**

Durante la puesta en marcha, se inician los cilindros de la serie y se anula automáticamente la descompresión.

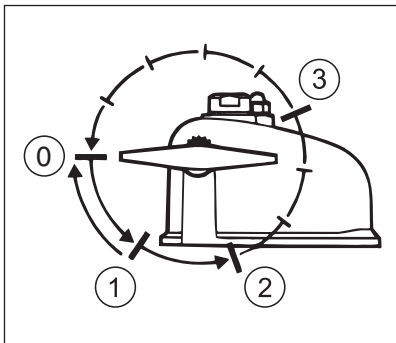
#### Desbloquear el motor girándolo

##### Indicación de seguridad

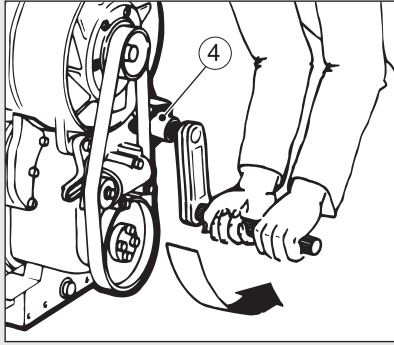
| <b>ATENCIÓN</b> |                                                                                                                                                                                                                   |
|-----------------|-------------------------------------------------------------------------------------------------------------------------------------------------------------------------------------------------------------------|
|                 | <p><b>Peligro de daños en el motor debido a una descompresión con el motor en marcha.</b></p> <ul style="list-style-type: none"> <li>▪ No accionar la palanca de descompresión con el motor en marcha.</li> </ul> |

##### Vista general

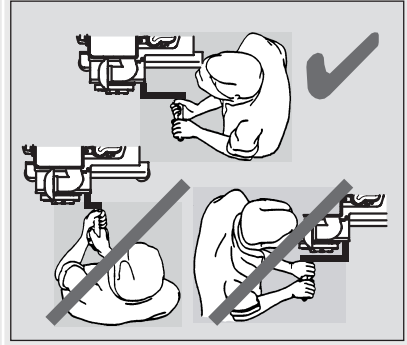
Palanca de descompresión



Introducir la manivela de arranque



Postura corporal



|       |                                           |
|-------|-------------------------------------------|
| 0 - 3 | Posiciones de la palanca de descompresión |
| 4     | Casquillo guía                            |

**Preparación**

| Paso | Actividad                                                                                                                                                                                                                                                         |
|------|-------------------------------------------------------------------------------------------------------------------------------------------------------------------------------------------------------------------------------------------------------------------|
| 1    | Preparar el arranque (ver capítulo 7.3 <i>Preparación del arranque</i> , página 40).                                                                                                                                                                              |
| 2    | Colocar la palanca de aceleración en la posición "arranque" (ver capítulo ).                                                                                                                                                                                      |
| 3    | Girar todas las palancas de descompresión a la posición "1". <ul style="list-style-type: none"> <li>▪ 1 palanca en el motor de dos cilindros</li> <li>▪ 3 palancas en el motor de tres cilindros</li> <li>▪ 4 palancas en el motor de cuatro cilindros</li> </ul> |

**AVISO**



Accionar la palanca de descompresión solamente con el motor parado y al hacerlo tener en cuenta el sentido de giro:



- Girar la palanca de descompresión solo en la dirección de la flecha.
- Excepción: puede volverse directamente de la posición "1" a "0".
- La posición "1" se corresponde con la descompresión permanente.

## Procedimiento

| Paso | Actividad                                                                                    |
|------|----------------------------------------------------------------------------------------------|
| 1    | Colocar la manivela de arranque en el manguito guía (4).                                     |
| 2    | Adoptar una postura corporal correcta.                                                       |
| 3    | Agarrar con las dos manos el mango de la manivela.                                           |
| 4    | Desbloquear el motor girándolo hasta que la resistencia de giro sea considerablemente menor. |

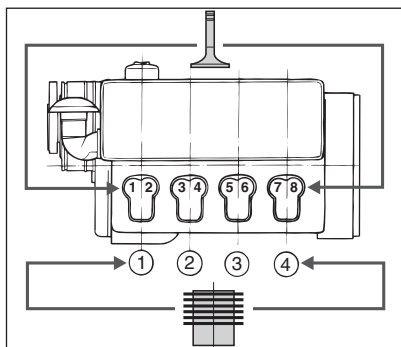
## Arrancar el motor

### Indicación de seguridad

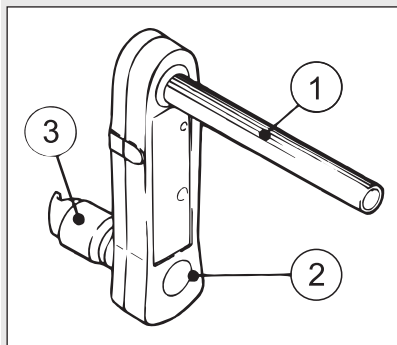
|  <b>ATENCIÓN</b>   |                                                                                                                                                                                                                                                                                                                                                                                                                                                                                                                                                                                                                                                                                                                                                                                            |
|-----------------------------------------------------------------------------------------------------|--------------------------------------------------------------------------------------------------------------------------------------------------------------------------------------------------------------------------------------------------------------------------------------------------------------------------------------------------------------------------------------------------------------------------------------------------------------------------------------------------------------------------------------------------------------------------------------------------------------------------------------------------------------------------------------------------------------------------------------------------------------------------------------------|
|                    | <p><b>Peligro de lesiones por retroceso del motor.</b></p> <ul style="list-style-type: none"> <li>▪ Aplicar manivela de arranque con amortiguador de retroceso.</li> <li>▪ Sujetar el mango de la manivela de forma segura a la torsión y girar la manivela de forma rápida, para que quede garantizado el accionamiento por fricción entre el motor y la manivela sin interrupciones.</li> <li>▪ Si al girar de forma lenta ocurre un retroceso, por lo que el motor eventualmente puede arrancar en sentido contrario, (humo del filtro de aire), soltar inmediatamente la manivela de arranque y parar el motor.</li> <li>▪ Esperar hasta que el motor esté parado para repetir el proceso de arranque; una vez parado llevar a cabo de nuevo las preparaciones de arranque.</li> </ul> |
|  <b>ATENCIÓN</b> |                                                                                                                                                                                                                                                                                                                                                                                                                                                                                                                                                                                                                                                                                                                                                                                            |
|                  | <p><b>Peligro de lesiones debido al retroceso o al giro de la manivela de arranque.</b></p> <ul style="list-style-type: none"> <li>▪ La utilización de la manivela de arranque sin dispositivo antirretroceso no está permitida en los países de la Unión Europea.</li> </ul>                                                                                                                                                                                                                                                                                                                                                                                                                                                                                                              |

### Vista general

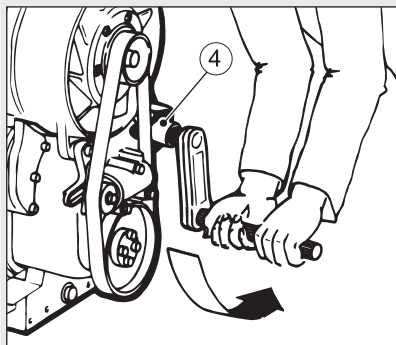
Numeración de las válvulas y los cilindros partiendo del lado del ventilador



#### Manivela de arranque



#### Introducir la manivela de arranque

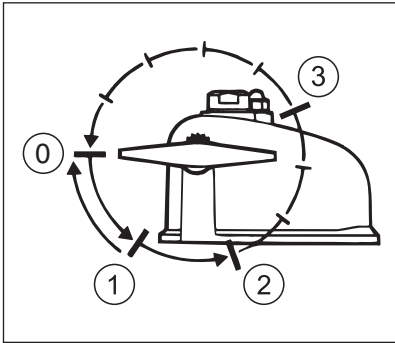


|   |                       |
|---|-----------------------|
| 1 | Mango de la manivela  |
| 2 | Gualdera del cigüeñal |
| 3 | Garra de arranque     |
| 4 | Casquillo guía        |



## Preparación

Las palancas de descompresión deben ajustarse de manera independiente del número de cilindros de los motores **2-4M41**.



| Paso | Actividad                                                                                                                                                                                                                                                                                                                                                                                                                                                                                                                       |
|------|---------------------------------------------------------------------------------------------------------------------------------------------------------------------------------------------------------------------------------------------------------------------------------------------------------------------------------------------------------------------------------------------------------------------------------------------------------------------------------------------------------------------------------|
| 1    | <p>Ajustar la palanca de descompresión:</p> <ul style="list-style-type: none"> <li>▪ <b>Motor de dos cilindros 2M41.</b><br/>Girar la palanca a la posición "2".</li> <li>▪ <b>Motor de tres cilindros 3M41.</b><br/>Girar la palanca del 1er y 3er cilindro a la posición "2".<br/>Girar la palanca del 2º cilindro a la posición "3".</li> <li>▪ <b>Motor de cuatro cilindros 4M41.</b><br/>Girar la palanca del 1er, 3er y 4º cilindro a la posición "2".<br/>Girar la palanca del 2º cilindro a la posición "3".</li> </ul> |

## Arrancar con manivela de seguridad para el arranque

| Paso | Actividad                                                                                                                                                                                             |
|------|-------------------------------------------------------------------------------------------------------------------------------------------------------------------------------------------------------|
| 1    | Adoptar una postura corporal correcta.                                                                                                                                                                |
| 2    | Agarrar con las dos manos el mango de la manivela.                                                                                                                                                    |
| 3    | Girar la manivela de arranque primero lentamente hasta que la garra de giro y el mecanismo de agarre de la manivela de arranque encajen.                                                              |
| 4    | Girar con fuerza la manivela de arranque a una velocidad más elevada. Cuando la palanca de descompresión encaje en la posición "0" (compresión), se debe haber alcanzado la máxima velocidad posible. |
| 5    | En cuanto arranque el motor, extraer la manivela de arranque del casquillo guía.                                                                                                                      |

**AVISO**



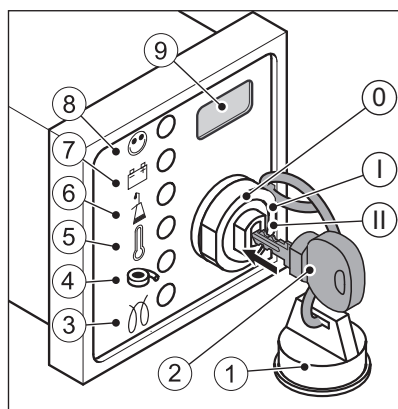
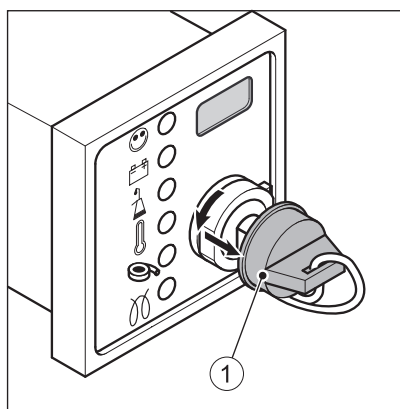
Si durante el proceso de arranque ocurre un retroceso, debido al corto giro de retroceso se desengaja la unión gualdera - garra de arranque a través del mango de la manivela.

**Arrancar con manivela de arranque sin dispositivo antirretroceso**

| Paso | Actividad                                                                                                                                                                                             |
|------|-------------------------------------------------------------------------------------------------------------------------------------------------------------------------------------------------------|
| 1    | Adoptar una postura corporal correcta.                                                                                                                                                                |
| 2    | Agarrar con las dos manos el mango de la manivela (1).                                                                                                                                                |
| 3    | Girar primero lentamente la manivela de arranque hasta que encaje la garra de arranque (3).                                                                                                           |
| 4    | Girar con fuerza la manivela de arranque a una velocidad más elevada. Cuando la palanca de descompresión encaje en la posición "0" (compresión), se debe haber alcanzado la máxima velocidad posible. |
| 5    | En cuanto arranque el motor, extraer la manivela de arranque del casquillo guía (4).                                                                                                                  |

**7.5.2 Arrancar el motor con motor de arranque**

**Vista general — Caja de instrumentos HATZ**








|   |                                                    |
|---|----------------------------------------------------|
| 1 | Tapón protector                                    |
| 2 | Llave de arranque                                  |
| 3 | Luz indicadora de bujía incandescente (opcional)   |
| 4 | Indicador de mantenimiento del filtro de aire      |
| 5 | Luz indicadora de temperatura del motor (opcional) |


|                       |                                          |
|-----------------------|------------------------------------------|
| 6                     | Luz indicadora de presión de aceite      |
| 7                     | Luz indicadora de carga de batería       |
| 8                     | Indicación de servicio                   |
| 9                     | Contador de horas de servicio (opcional) |
| Cerradura de arranque |                                          |
| 0                     | Apagado                                  |
| I                     | Servicio                                 |
| II                    | Arrancar                                 |

### Indicadores LED

Se comprueba el funcionamiento de todos los indicadores LED girando la llave de arranque. Parpadean o se iluminan un intervalo de tiempo diferente. En caso de que se produzca una avería, el indicador LED en cuestión no se apaga tras arrancar el motor o se ilumina de nuevo durante el funcionamiento.

### Explicación de los símbolos

| Símbolo                                                                             | Significado                                                                                                                                                                                                                                                                                                                                                                |
|-------------------------------------------------------------------------------------|----------------------------------------------------------------------------------------------------------------------------------------------------------------------------------------------------------------------------------------------------------------------------------------------------------------------------------------------------------------------------|
|    | <b>Luz indicadora de funcionamiento</b><br>Se ilumina durante el servicio si no se produce ninguna avería en el motor.                                                                                                                                                                                                                                                     |
|    | <b>Luz indicadora de carga de batería</b><br>Avería en el alternador o en el circuito de carga del alternador. La batería ya no se está cargando. Subsanan la avería de inmediato.                                                                                                                                                                                         |
|   | <b>Luz indicadora de presión de aceite</b><br>La presión del aceite del motor es demasiado baja. Peligro de daños en el motor. Apagar inmediatamente el motor y comprobar el nivel de aceite (ver capítulo 7.9 <i>Comprobar el nivel del aceite</i> , página 60).<br>En caso de que el nivel de aceite sea correcto, ponerse en contacto con el <b>distribuidor HATZ</b> . |
|  | <b>Luz indicadora de temperatura del motor</b><br>La temperatura del motor supera el nivel permitido. Peligro de daños en el motor. Apagar inmediatamente el motor. Para obtener más detalles sobre las medidas de búsqueda de fallos ver capítulo 9.1 <i>Búsqueda y subsanación de averías</i> , página 104.                                                              |
|  | <b>Luz indicadora de mantenimiento del filtro de aire</b><br>Este indicador se ilumina cuando el filtro de aire está sucio. Limpiar o renovar de inmediato el cartucho del filtro.<br>Para más indicaciones, ver capítulo 8.2.11 <i>Realizar el mantenimiento del filtro de aire seco</i> , página 85                                                                      |

| Símbolo                                                                           | Significado                                                                                                                                                      |
|-----------------------------------------------------------------------------------|------------------------------------------------------------------------------------------------------------------------------------------------------------------|
|  | <b>Luz indicadora de bujía incandescente</b><br>Se ilumina cuando la temperatura es inferior a 0 °C. Arrancar el motor cuando la luz indicadora se haya apagado. |

### Procedimiento – Arrancar el motor con motor de arranque

#### AVISO



- Arrancar máx. 30 segundos. Si el motor no arranca entonces, volver a girar la llave de arranque a la posición "0" y solucionar la causa (ver capítulo 9.1 *Búsqueda y subsanación de averías*, página 104).
- Antes de cada nueva puesta en marcha, volver a girar la llave de arranque a la posición "0".
- El bloqueo de repetición en la cerradura de arranque impide que el arranque se engrane con el motor en marcha y que de este modo se pueda dañar.

#### AVISO



- El módulo de protección de arranque impide que el arranque se engrane con el motor en marcha y que de este modo se pueda dañar.
- El módulo de protección de arranque es necesario si el operador no puede reconocer a partir de la ignición si el motor sigue funcionando o si ya se ha detenido.
  - En caso de estar equipado con un módulo de protección de arranque, tras un arranque erróneo o tras la detención del motor la llave de arranque se debe volver a girar a la posición 0 durante al menos 8 segundos para posibilitar un nuevo arranque.

| Paso | Actividad                                                                                                                                                                                                         |
|------|-------------------------------------------------------------------------------------------------------------------------------------------------------------------------------------------------------------------|
| 1    | Comprobar la regulación del número de revoluciones (ver capítulo 7.4 <i>Ajustar la regulación del número de revoluciones</i> , página 43).                                                                        |
| 2    | Retirar el tapón protector (1) de la cerradura de arranque.                                                                                                                                                       |
| 3    | Introducir la llave de arranque hasta el tope y girarla a la posición "I".<br>Si se ilumina la luz indicadora de la bujía incandescente (3), esperar hasta que se apague y, a continuación, seguir con el paso 4. |
| 4    | Girar la llave de arranque a la posición "II".                                                                                                                                                                    |

| Paso | Actividad                                                                                                                                                                                                                                                                                                                                                                                                                                                                         |
|------|-----------------------------------------------------------------------------------------------------------------------------------------------------------------------------------------------------------------------------------------------------------------------------------------------------------------------------------------------------------------------------------------------------------------------------------------------------------------------------------|
| 5    | <p>En cuanto el motor arranque, soltar la llave de arranque.</p> <ul style="list-style-type: none"> <li>La llave de arranque retrocede automáticamente por resorte a la posición "I" y permanece en esta posición durante el funcionamiento.</li> <li>La luz indicadora de carga de batería (7) y la luz indicadora de presión de aceite (6) se apagan.</li> <li>La luz indicadora de funcionamiento (8) se ilumina y señala que no existe ninguna avería en el motor.</li> </ul> |

### AVISO



- En caso de posibles irregularidades, detener el motor de inmediato.
- Localizar y solucionar la avería.
- Para obtener más detalles sobre las medidas de búsqueda de fallos ver capítulo 9.1 *Búsqueda y subsanación de averías*, página 104.

### Sistema eléctrico de desconexión automática (opcional)

El signo de identificación del sistema eléctrico de desconexión automática es un breve parpadeo de todos los indicadores LED tras girar la llave de arranque a la posición "I".

### AVISO



- Si se para el motor de nuevo inmediatamente después de arrancarlo o durante el servicio se detiene por sí solo, esto es una señal de que se ha activado un elemento de control del sistema de desconexión automática.
- Solucionar la avería antes de volver a intentar el arranque (ver capítulo 9.1 *Búsqueda y subsanación de averías*, página 104).
- El sistema automático de desconexión no tiene **ninguna** protección frente a un nivel bajo del aceite. Es decir, a pesar del sistema automático de desconexión, debe controlarse el nivel del aceite cada 8 - 15 horas de servicio. (ver capítulo 7.9 *Comprobar el nivel del aceite*, página 60).

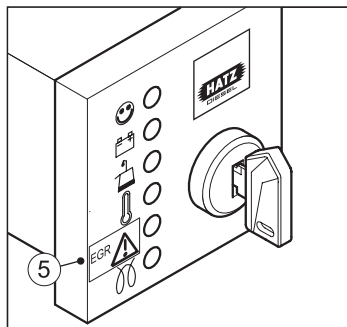
### Procedimiento en caso de avería

| Paso | Actividad                                                                                                                                                   |
|------|-------------------------------------------------------------------------------------------------------------------------------------------------------------|
| 1    | <p>Comprobar los indicadores LED (5-7).</p> <p>Tras la parada del motor la avería se muestra en los indicadores LED afectados durante aprox. 2 minutos.</p> |

| Paso | Actividad                                                                                                                                                                                                                                                                                                              |
|------|------------------------------------------------------------------------------------------------------------------------------------------------------------------------------------------------------------------------------------------------------------------------------------------------------------------------|
| 2    | Después se desconecta el equipo eléctrico de forma automática.                                                                                                                                                                                                                                                         |
| 3    | Colocar la llave de arranque en la posición "0".                                                                                                                                                                                                                                                                       |
| 4    | Girar la llave de arranque de nuevo a la posición "I".<br>El indicador de avería se ilumina de nuevo.<br>Solucionar la avería antes de volver a intentar el arranque (ver capítulo 9.1 <i>Búsqueda y subsanación de averías, página 104</i> ).<br>El indicador LED se apaga la próxima vez que se realice un arranque. |

### Modelo con válvula de recirculación de gas de escape

Los motores **4L42C** y **4M42** están equipados con una válvula de recirculación de gases de escape (EGR). Se deduce el siguiente cambio en relación a los indicadores LED:



5 Indicador LED EGR

### Códigos de parpadeo

El indicador LED (5) parpadea estando en marcha solo si hay un problema relacionado con el sistema de recirculación de gases de escape. También se incluyen problemas por filtro de aire sucio. Debe detectarse por el siguiente código de parpadeo del indicador LED (5):

- 7 parpadeos cortos (aprox. 0,5 segundos) y 1 parpadeo largo (aprox. 1,5 segundos).
- El código de parpadeo indica que el filtro de aire debe limpiarse o sustituirse (ver capítulo 8.2.12 *Comprobar y limpiar el cartucho del filtro de aire, página 87*).
- Si se genera otro tipo de código de parpadeo póngase en contacto a la mayor brevedad posible con el **distribuidor HATZ** más cercano.

**AVISO**

Si el sistema electrónico informa de un problema durante más de 15 minutos sin interrupción (código de parpadeo: indicador luminoso 5), el motor se desconecta automáticamente.

- Si el problema persiste, el motor solamente podrá arrancar-se durante otros 15 minutos.
- Si es necesario, póngase en contacto con el **distribuidor HATZ** más cercano.

**7.6 Parar el motor****Indicaciones de seguridad****ATENCIÓN****Peligro de lesiones por acceso no autorizado.**

Si personas no autorizadas manipulan en el equipo, existe peligro de lesiones.

- En el caso de interrupciones de servicio o después de finalizar el trabajo, proteger la manivela de arranque y la llave de arranque contra un acceso no autorizado.

**ATENCIÓN****Peligro de daños en el motor.**

- No detener nunca el motor en la palanca de descompresión.

**ATENCIÓN****Proteger la cerradura de arranque de la suciedad y la humedad.**

- Cuando se retire la llave de arranque cerrar la cerradura de arranque con el tapón protector.

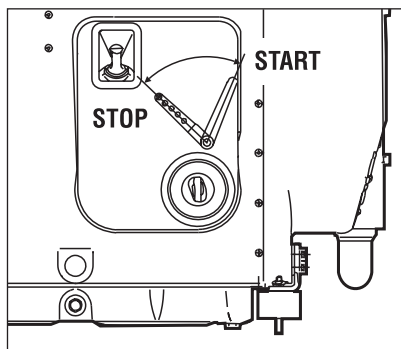
**Posibilidades para la detención**

Según la ejecución del motor, la detención se efectúa de diferente manera:

- Palanca de aceleración (mecánica)
- Llave de arranque (eléctrica)

## 7.6.1 Detener el motor (de forma mecánica)

### Vista general



### Procedimiento

| Paso | Actividad                                                                                                                                                                                    |
|------|----------------------------------------------------------------------------------------------------------------------------------------------------------------------------------------------|
| 1    | Colocar la palanca de aceleración en la posición "PARADA".<br>El motor se detiene.                                                                                                           |
| 2    | Adicionalmente en motores con motor de arranque: <ul style="list-style-type: none"> <li>▪ Girar la llave de arranque a la posición "0".<br/>Todas las luces de control se apagan.</li> </ul> |

### AVISO

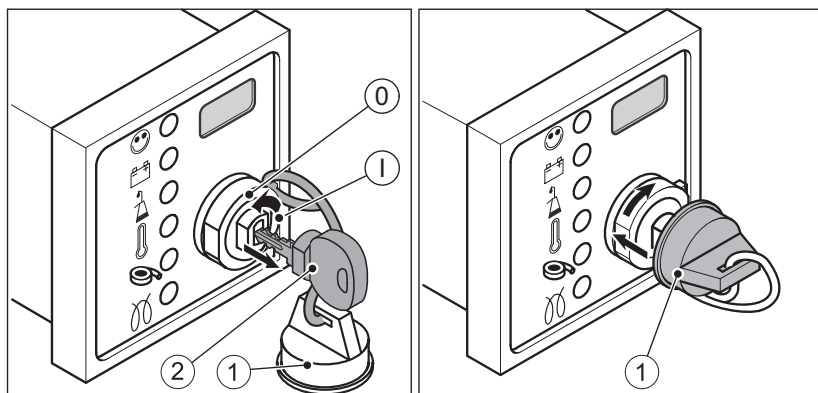


Los motores con sistema de desconexión automática también pueden desconectarse girando la llave de arranque a la posición "0".



## 7.6.2 Detener el motor (de forma eléctrica)

### Vista general — Caja de instrumentos HATZ



|                       |                   |
|-----------------------|-------------------|
| 1                     | Tapón protector   |
| 2                     | Llave de arranque |
| Cerradura de arranque |                   |
| 0                     | Apagado           |
| I                     | Servicio          |

### Procedimiento

| Paso | Actividad                                                                                                            |
|------|----------------------------------------------------------------------------------------------------------------------|
| 1    | Girar la llave de arranque (2) a la posición "0".<br>El motor se detiene.<br>Todos los pilotos de control se apagan. |
| 2    | Retirar la llave de arranque.                                                                                        |
| 3    | Cerrar la cerradura de arranque con el tapón protector (1).                                                          |

### AVISO






#### Peligro de descarga total de la batería.

- Girar la llave de arranque siempre a la posición "0" con el equipo detenido, de lo contrario se puede producir una descarga total de la batería.

## 7.7 Rellenar el combustible

Este motor diésel está destinado a la incorporación en una máquina o al montaje con otras máquinas para formar una sola máquina y no cuenta con ningún tanque de combustible propio. Tenga en cuenta las indicaciones del fabricante y las siguientes indicaciones de seguridad.



### Indicaciones de seguridad


|  <b>PELIGRO</b>                                                                       |                                                                                                                                                                                                                                                                                                                                                                                                                                                                                  |
|------------------------------------------------------------------------------------------------------------------------------------------------------------------------|----------------------------------------------------------------------------------------------------------------------------------------------------------------------------------------------------------------------------------------------------------------------------------------------------------------------------------------------------------------------------------------------------------------------------------------------------------------------------------|
| <br> | <p><b>Peligro de incendio debido al combustible.</b></p> <p>El combustible que se haya salido o derramado se puede inflamar en piezas calientes del motor y puede provocar quemaduras graves.</p> <ul style="list-style-type: none"> <li>▪ Reposte únicamente con el motor parado.</li> <li>▪ Nunca rellene el depósito en las proximidades de llamas abiertas o chispas inflamables.</li> <li>▪ No fumar.</li> <li>▪ No derramar el combustible.</li> </ul>                     |
|  <b>ATENCIÓN</b>                                                                      |                                                                                                                                                                                                                                                                                                                                                                                                                                                                                  |
|                                                                                       | <p><b>Peligro de contaminación del medio ambiente por vertido de combustible.</b></p> <p>No sobrellenar el tanque de combustible ni derramar el combustible.</p> <ul style="list-style-type: none"> <li>▪ Recoger el combustible derramado y eliminarlo según las disposiciones locales en materia medioambiental.</li> </ul>                                                                                                                                                    |
| <b>ATENCIÓN</b>                                                                                                                                                        |                                                                                                                                                                                                                                                                                                                                                                                                                                                                                  |
|                                                                                                                                                                        | <p><b>Daños en el motor debido a un combustible de calidad inferior.</b></p> <p>Emplear un combustible que no cumple las especificaciones mencionadas puede provocar daños en el motor.</p> <ul style="list-style-type: none"> <li>▪ Utilizar sólo combustibles según el capítulo 4.5 <i>Combustible</i>, página 26.</li> <li>▪ Utilización de combustibles con una especificación diferente sólo con la autorización previa de Motorenfabrik HATZ (fábrica central).</li> </ul> |

## 7.8 Comprobar el separador de agua

Solo para los motores **4L42C** y **4M42**

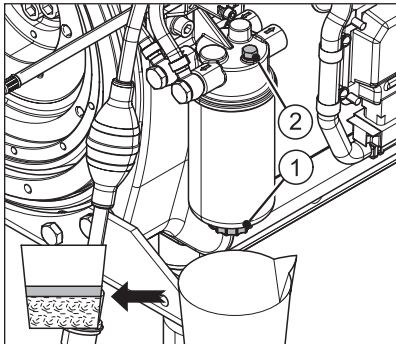
### Indicaciones de seguridad

|  <b>ATENCIÓN</b> |                                                                                                                                                                                                                                                                                                                                                                                     |
|---------------------------------------------------------------------------------------------------|-------------------------------------------------------------------------------------------------------------------------------------------------------------------------------------------------------------------------------------------------------------------------------------------------------------------------------------------------------------------------------------|
|                  | <p><b>Peligro de contaminación del medio ambiente por vertido de combustible.</b></p> <p>Si se deja salir el agua del separador de agua, se deja salir también una pequeña cantidad de combustible.</p> <ul style="list-style-type: none"> <li>Recoger la mezcla de agua y combustible que salga y eliminarla según las disposiciones locales en materia medioambiental.</li> </ul> |

| <b>AVISO</b>                                                                      |                                                                                                                                                                                                                                   |
|-----------------------------------------------------------------------------------|-----------------------------------------------------------------------------------------------------------------------------------------------------------------------------------------------------------------------------------|
|  | <p>El intervalo para comprobar el separador de agua depende exclusivamente de la proporción de agua en el combustible y de la precaución a la hora de llenar el depósito, y se debe efectuar como mínimo una vez a la semana.</p> |

### Vista general

El agua del combustible se acumula en el punto más profundo del filtro de combustible en el separador de agua.



|   |                         |
|---|-------------------------|
| 1 | Tornillo de purga       |
| 2 | Tornillo de ventilación |

**Procedimiento**

| Paso | Actividad                                                                                                                                                                                            |
|------|------------------------------------------------------------------------------------------------------------------------------------------------------------------------------------------------------|
| 1    | Colocar un recipiente adecuado bajo el tornillo de purga (1).<br><i>INDICACIÓN:</i> en caso de que sea difícil acceder, se puede conectar una manguera de prolongación al tornillo de purga (1).     |
| 2    | Abrir el tornillo de purga (1) y vaciar el agua en el recipiente.                                                                                                                                    |
| 3    | En caso de que no salga suficiente líquido, aflojar un tornillo adicional (2).                                                                                                                       |
| 4    | En cuanto salga combustible, cerrar el tornillo de purga (1) y el tornillo (2).<br><i>NOTA:</i> primero sale agua y después combustible. Esto se debe distinguir mediante una clara línea divisoria. |
| 5    | Eliminar la mezcla de combustible y agua conforme a las disposiciones locales en materia medioambiental.                                                                                             |

**AVISO**






**En caso de que se produzcan dificultades en el arranque:**

Purgar el equipo de inyección mediante la bomba manual de combustible (ver capítulo 7.3.2.1 *Condiciones previas*, página 42).

**7.9 Comprobar el nivel del aceite**

**Indicaciones de seguridad**

|  <b>ATENCIÓN</b>                                                                          |                                                                                                                                                                                                       |
|----------------------------------------------------------------------------------------------------------------------------------------------------------------------------|-------------------------------------------------------------------------------------------------------------------------------------------------------------------------------------------------------|
| <br> | <p><b>Peligro de quemaduras.</b></p> <p>Al realizar trabajos en el motor caliente existe peligro de quemaduras.</p> <ul style="list-style-type: none"> <li>▪ Utilizar guantes protectores.</li> </ul> |

**ATENCIÓN****Peligro de lesiones**

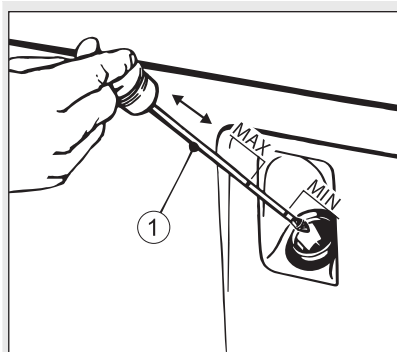
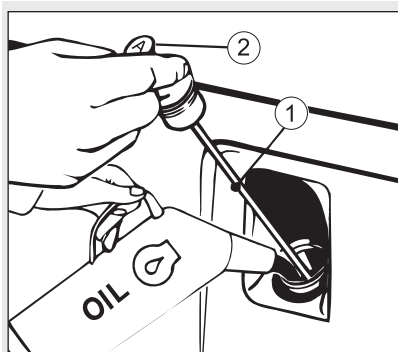
Un contacto prolongado con el aceite de motor puede provocar irritaciones cutáneas.



- Utilizar guantes protectores.
- En caso de contacto con la piel, lavar las partes de la piel afectadas con abundante agua y jabón.

**ATENCIÓN****Peligro de un daño del motor posterior.**

- Operar el motor con un nivel de aceite inferior a la marca de **mín.** o superior a la marca de **máx.** puede provocar daños en el motor.
- A la hora de controlar el nivel de aceite el motor debe estar en posición horizontal y haberse detenido algunos minutos antes.

**Vista general — Controlar el nivel del aceite/rellenar el aceite**

|   |                                                    |
|---|----------------------------------------------------|
| 1 | Varilla del nivel de aceite                        |
| 2 | Letra indicadora en la varilla del nivel de aceite |

**Procedimiento — controlar el nivel de aceite/rellenar el aceite**



| Paso | Actividad                                                                                                                                                 |
|------|-----------------------------------------------------------------------------------------------------------------------------------------------------------|
| 1    | Detener el motor y esperar algunos minutos para que el aceite del motor se acumule en el cárter del cigüeñal. El motor debe estar en posición horizontal. |
| 2    | Eliminar las impurezas en el motor en la zona de la varilla del nivel de aceite (1).                                                                      |


| Paso | Actividad                                                                                                                                                                                               |
|------|---------------------------------------------------------------------------------------------------------------------------------------------------------------------------------------------------------|
| 3    | Extraer y limpiar la varilla del nivel de aceite.                                                                                                                                                       |
| 4    | Introducir de nuevo la varilla del nivel de aceite.                                                                                                                                                     |
| 5    | Extraer la varilla del nivel de aceite y comprobar el nivel del aceite.                                                                                                                                 |
| 6    | Si el nivel de aceite está cerca de la marca <b>mín.</b> , rellenar con aceite de motor hasta la marca <b>máx.</b><br>Especificación y viscosidad, ver capítulo 4.4 <i>Aceite de motor</i> , página 25. |
| 7    | Introducir de nuevo la varilla del nivel de aceite.                                                                                                                                                     |

## 8 Mantenimiento

### 8.1 Indicaciones generales de mantenimiento

#### Indicaciones de seguridad

|  <b>ADVERTENCIA</b> |                                                                                                                                                                                                                                                                                                                                                                                                 |
|------------------------------------------------------------------------------------------------------|-------------------------------------------------------------------------------------------------------------------------------------------------------------------------------------------------------------------------------------------------------------------------------------------------------------------------------------------------------------------------------------------------|
|                     | <p><b>Peligro de lesiones debido al incumplimiento de las instrucciones de manejo y debido a acciones por cuenta propia en el equipo.</b></p> <ul style="list-style-type: none"> <li>▪ Cumplir todas las instrucciones proporcionadas.</li> <li>▪ No realizar ninguna actividad para la que no se posea cualificación. En caso necesario diríjase al personal debidamente instruido.</li> </ul> |

| <b>AVISO</b>                                                                      |                                                                                                                                                                 |
|-----------------------------------------------------------------------------------|-----------------------------------------------------------------------------------------------------------------------------------------------------------------|
|  | <p><b>Tener en cuenta el capítulo de seguridad.</b></p> <p>Tener en cuenta las indicaciones básicas de seguridad del capítulo 3 <i>Seguridad</i>, página 7.</p> |

- Las tareas de mantenimiento deben ser realizadas únicamente por personal instruido.
- Las medidas de prevención de accidentes se guían por las normas locales de prevención de accidentes.
- Realizar las tareas de ajuste y mantenimiento prescritas conforme a los plazos.
- Reemplazar las piezas defectuosas del equipo lo más rápido posible.
- Utilizar siempre equipos de protección individual.
- Utilizar sólo herramientas en perfecto estado
- La instalación de piezas de repuesto inadecuadas puede causar problemas. No asumimos la responsabilidad por los daños o los daños derivados que sean consecuencia de lo anterior. Por eso le recomendamos que utilice **repuestos originales HATZ**.
- Cumplir exactamente las condiciones de mantenimiento prescritas en este manual.
- Realizar modificaciones en el equipo únicamente de forma coordinada con el fabricante.
- Ejecutar las tareas de mantenimiento únicamente con el motor detenido.
- Proteger los dispositivos de arranque (manivela de arranque, partida por cuerda retráctil o llave de arranque) contra un acceso no autorizado.
- En el caso de motores con arranque eléctrico, antes de ejecutar las tareas de mantenimiento desembornar el polo negativo de la batería.

- Para el manejo y la eliminación de aceite usado, filtros y detergentes se deben tener en cuenta las disposiciones del órgano legislador.
- Tras finalizar las tareas de mantenimiento comprobar que todas las herramientas, tornillos, medios auxiliares u objetos se han retirado del equipo y que todos los dispositivos de protección se han vuelto a activar.
- Antes del arranque cerciorarse de que no haya nadie en la zona de peligro del motor o del equipo.



### Ejecución de las tareas de mantenimiento

Todo el equipo está fabricado de forma que se facilite el mantenimiento. Las piezas cuyo mantenimiento es más importante se han instalado de forma que se acceda a ellas fácilmente.

- Realizar las tareas de mantenimiento de forma concienzuda y en los intervalos prescritos para prevenir el desgaste prematuro del equipo.
- Tener en cuenta las placas de advertencia e indicación colocadas en el equipo.
- Volver a apretar siempre las uniones roscadas que se aflojaron durante las tareas de mantenimiento.
- Tras realizar correctamente las tareas de mantenimiento y reparación, llevar a cabo una prueba de funcionamiento (marcha de prueba).
- Para las tareas de mantenimiento que no se especifican ni describen en la documentación de mantenimiento, póngase en contacto con su **distribuidor HATZ** más próximo.


## 8.2 Tareas de mantenimiento

### Indicación de seguridad

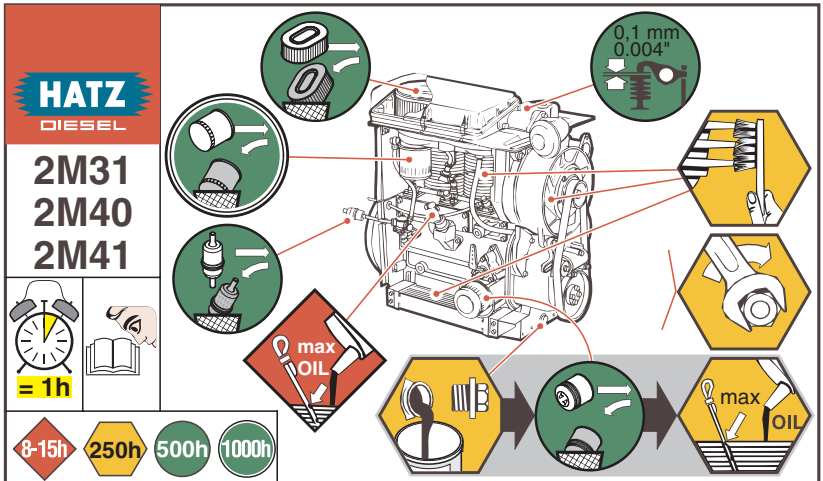
|                                                                                                   |                                                                                                                                                                                                                                                                                                                                                                                                                                                                                                                                                                                                                  |
|---------------------------------------------------------------------------------------------------|------------------------------------------------------------------------------------------------------------------------------------------------------------------------------------------------------------------------------------------------------------------------------------------------------------------------------------------------------------------------------------------------------------------------------------------------------------------------------------------------------------------------------------------------------------------------------------------------------------------|
|  <b>ATENCIÓN</b> |                                                                                                                                                                                                                                                                                                                                                                                                                                                                                                                                                                                                                  |
|                | <p><b>Peligro de lesiones debido al incumplimiento de las indicaciones de mantenimiento.</b></p> <ul style="list-style-type: none"> <li>▪ Ejecutar las tareas de mantenimiento únicamente con el motor detenido.</li> <li>▪ Proteger los dispositivos de arranque (manivela de arranque, partida por cuerda retractil o llave de arranque) contra un acceso no autorizado.</li> <li>▪ En el caso de motores con motor de arranque: desembornar el polo negativo de la batería.</li> <li>▪ Tras finalizar las tareas de mantenimiento comprobar que todas las herramientas se han retirado del equipo.</li> </ul> |



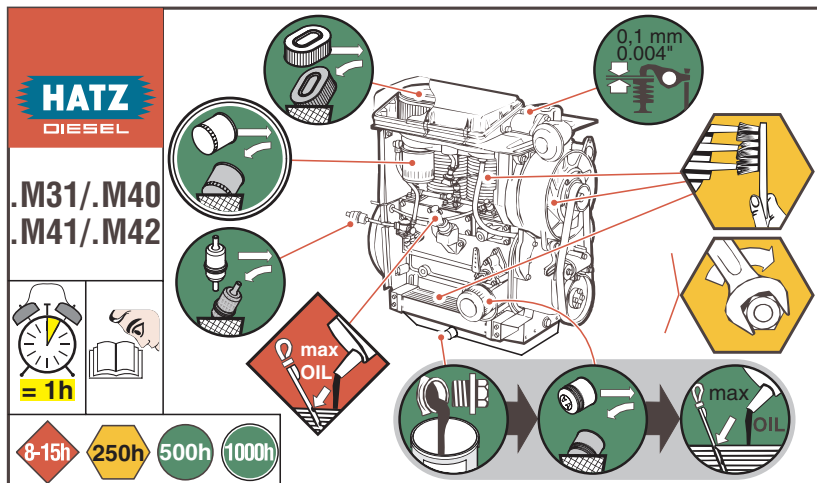
## 8.2.1 Placa de indicación de mantenimiento

| <b>AVISO</b>                                                                      |                                                                                                                                                                                                                                                                                                                                                                              |
|-----------------------------------------------------------------------------------|------------------------------------------------------------------------------------------------------------------------------------------------------------------------------------------------------------------------------------------------------------------------------------------------------------------------------------------------------------------------------|
|  | <p>Según el tipo de motor, se suministrará uno de los planes de mantenimiento representados.</p> <ul style="list-style-type: none"> <li>▪ Éste se debe pegar en un lugar con buena visibilidad del motor o del equipo.</li> <li>▪ El plan de mantenimiento determina los intervalos de mantenimiento (ver capítulo 8.2.2 <i>Plan de mantenimiento</i>, página 67)</li> </ul> |

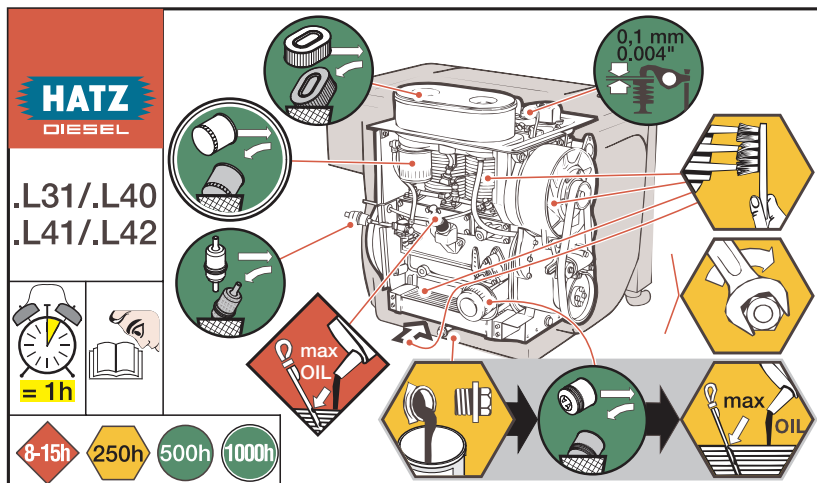
### 2M41. sin cárter de aceite



**2M41. con cárter de aceite; 3-4M41. y 4M42 general**



**2-4L41C; 4L42C**




## 8.2.2 Plan de mantenimiento


En el caso de motores nuevos o revisados, cada **25 horas de servicio**:

- Cambiar el aceite del motor
- Comprobar y, en caso necesario, ajustar la luz de válvulas
- Comprobar las uniones roscadas (no apretar los tornillos de fijación de la culata)

En el caso de tiempos de uso reducidos, cambiar el aceite del motor como muy tarde tras 12 meses, con independencia del número de horas de servicio alcanzadas.

El grado de suciedad del combustible, el cuidado al rellenar el tanque y la suciedad en el interior del tanque de combustible son decisivos para el intervalo de cambio del filtro **previo** y del filtro de combustible.





| Símbolo                                                                          | Intervalo de mantenimiento                              | Actividad de mantenimiento/control                                                                                                                                                                                                                      | Capítulo                                                                       |
|----------------------------------------------------------------------------------|---------------------------------------------------------|---------------------------------------------------------------------------------------------------------------------------------------------------------------------------------------------------------------------------------------------------------|--------------------------------------------------------------------------------|
|  | Cada 8-15 horas de servicio o antes del arranque diario | Comprobar el nivel del aceite.                                                                                                                                                                                                                          | <i>7.9 Comprobar el nivel del aceite, página 60</i>                            |
|                                                                                  |                                                         | Comprobar el área de aspiración del aire de combustión.                                                                                                                                                                                                 | <i>8.2.3 Comprobar el área de aspiración del aire de combustión, página 70</i> |
|                                                                                  |                                                         | Comprobar el área del aire de refrigeración.                                                                                                                                                                                                            | <i>8.2.4 Comprobar el área del aire de refrigeración, página 72</i>            |
|                                                                                  |                                                         | Comprobar visualmente el estado de la manivela de arranque (mango de la manivela, gualdera del cigüeñal, garra de arranque)<br><br>Si fuera necesario, engrasar ligeramente la zona de deslizamiento entre el casquillo guía y la manivela de arranque. | –                                                                              |
|                                                                                  | Semanalmente                                            | Comprobar el separador de agua.                                                                                                                                                                                                                         | <i>7.8 Comprobar el separador de agua, página 59</i>                           |

| Símbolo                                                                                      | Intervalo de mantenimiento        | Actividad de mantenimiento/control                                                                          | Capítulo                                                                                                                   |
|----------------------------------------------------------------------------------------------|-----------------------------------|-------------------------------------------------------------------------------------------------------------|----------------------------------------------------------------------------------------------------------------------------|
|  <p>250h</p> | <p>Cada 250 horas de servicio</p> | <p>Cambiar el aceite del motor (2M41. <b>sin</b> cárter de aceite, 2-4L41C y 4L42C general).</p>            | <p>8.2.5 <i>Cambiar el aceite del motor, página 73</i></p>                                                                 |
|                                                                                              |                                   | <p>Comprobar la correa poly "V".</p>                                                                        | <p>8.2.6 <i>Comprobar la correa Poly V, página 75</i></p>                                                                  |
|                                                                                              |                                   | <p>Limpiar el ventilador de refrigeración, las aletas de refrigeración y el radiador de aceite.</p>         | <p>8.2.7 <i>Limpiar el ventilador de refrigeración, las aletas de refrigeración y el radiador de aceite, página 77</i></p> |
|                                                                                              |                                   | <p>Comprobar las uniones roscadas.</p>                                                                      | <p>8.2.8 <i>Comprobar las uniones roscadas, página 80</i></p>                                                              |
|                                                                                              |                                   | <p>Limpiar el tamiz insertado del tubo de escape.</p>                                                       | <p>8.2.9 <i>Limpiar el tamiz insertado en el tubo de escape (equipamiento opcional), página 81</i></p>                     |
|                                                                                              |                                   | <p>Comprobar el separador de agua.</p>                                                                      | <p>7.8 <i>Comprobar el separador de agua, página 59</i></p>                                                                |
|                                                                                              |                                   | <p>Comprobar si el <b>filtro</b> previo de combustible presenta suciedad y cambiarlo en caso necesario.</p> | <p>8.2.10 <i>Cambiar el filtro previo de combustible., página 82</i></p>                                                   |
|                                                                                              |                                   | <p>Controlar el indicador de mantenimiento del filtro de aire.</p>                                          | <p>8.2.16 <i>Comprobar el funcionamiento del indicador de mantenimiento del filtro de aire, página 97</i></p>              |

| Símbolo | Intervalo de mantenimiento                      | Actividad de mantenimiento/control                                                                                                                 | Capítulo                                                                                                               |
|---------|-------------------------------------------------|----------------------------------------------------------------------------------------------------------------------------------------------------|------------------------------------------------------------------------------------------------------------------------|
| 500h    | Cada 500 horas de servicio                      | Cambiar el <b>filtro</b> previo de combustible.                                                                                                    | 8.2.10 <i>Cambiar el filtro previo de combustible., página 82</i>                                                      |
|         |                                                 | Realizar el mantenimiento del filtro de aire seco.<br>Cambiar el cartucho del filtro.                                                              | 8.2.11 <i>Realizar el mantenimiento del filtro de aire seco, página 85</i>                                             |
|         |                                                 | Verificar y ajustar la luz de válvulas.                                                                                                            | 8.2.13 <i>Comprobar y ajustar la luz de válvulas, página 89</i>                                                        |
|         |                                                 | Cambiar el aceite del motor (2M41. <b>con</b> cárter de aceite, 3-4M41. y 4M42 general).                                                           | 8.2.5 <i>Cambiar el aceite del motor, página 73</i>                                                                    |
|         |                                                 | Cambiar el filtro de aceite.                                                                                                                       | 8.2.14 <i>Cambiar el filtro de aceite, página 92</i>                                                                   |
| 1000h   | Cada 1000 horas de servicio                     | Cambiar el filtro principal de combustible.                                                                                                        | 8.2.15 <i>Cambiar el filtro principal de combustible, página 94</i>                                                    |
| ---     | Cada 2000 horas de servicio                     | Sustituir los anillos obturadores del tensor de correa o todo el tensor de correa. (a realizar por el personal técnico especializado e instruido). |                                                                                                                        |
|         |                                                 | Cambiar la correa poly "V".                                                                                                                        | 8.2.17 <i>Cambiar la correa poly "V" y comprobar que el dispositivo de detención funciona correctamente, página 99</i> |
| ---     | Cada 3000 horas de servicio (solo 4L42C y 4M42) | Limpiar la válvula RGE, la carcasa RGE y el área de aspiración.<br>(a realizar por el personal técnico especializado e instruido).                 | ---                                                                                                                    |

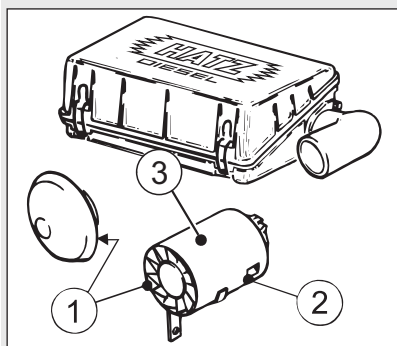
## 8.2.3 Comprobar el área de aspiración del aire de combustión

### Indicaciones de seguridad

|  <b>ATENCIÓN</b>                                                                      |                                                                                                                                                                                                                                          |
|------------------------------------------------------------------------------------------------------------------------------------------------------------------------|------------------------------------------------------------------------------------------------------------------------------------------------------------------------------------------------------------------------------------------|
| <br> | <p><b>Peligro de quemaduras.</b></p> <p>Al realizar trabajos en el motor caliente existe peligro de quemaduras.</p> <ul style="list-style-type: none"> <li>▪ Dejar enfriar el motor.</li> <li>▪ Utilizar guantes protectores.</li> </ul> |
| <b>AVISO</b>                                                                                                                                                           |                                                                                                                                                                                                                                          |
|                                                                                       | <p>En caso de suciedad intensa acortar los intervalos de mantenimiento de forma correspondiente (ver capítulo 8.2.2 <i>Plan de mantenimiento</i>, página 67).</p>                                                                        |

### Vista general

2-4M41 y 4M42



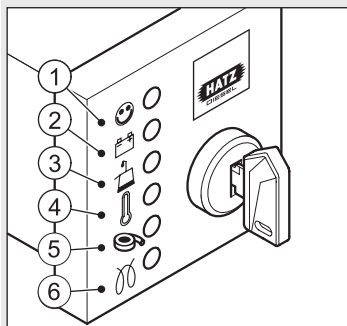
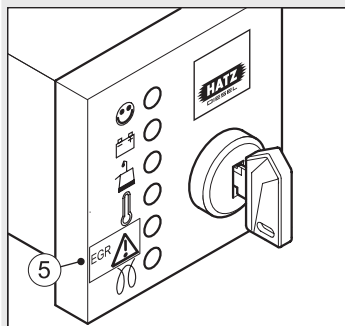
2-4L41C y 4L42C



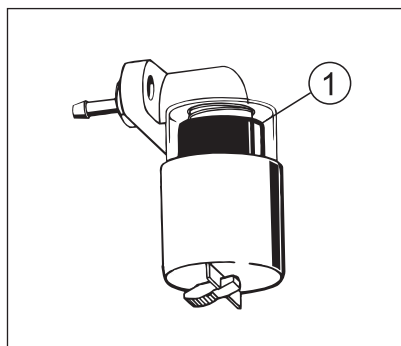
|   |                                                   |
|---|---------------------------------------------------|
| 1 | Abertura de aspiración para el aire de combustión |
| 2 | Abertura de salida de polvo                       |
| 3 | Ciclón (opcional)                                 |

**Procedimiento**

| Paso | Actividad                                                                                                                                                     |
|------|---------------------------------------------------------------------------------------------------------------------------------------------------------------|
| 1    | Comprobar si la abertura de aspiración (1) presenta suciedad visible como hojas, acumulación intensa de polvo, etc., y limpiarla en caso necesario.           |
| 2    | Comprobar si la abertura de salida de polvo (2) en la parte inferior del separador preliminar ciclónico presenta el paso libre y limpiarla en caso necesario. |
| 3    | En caso de suciedad aceitosa, desmontar y limpiar el ciclón (3).                                                                                              |

**Indicador eléctrico de mantenimiento del filtro de aire****2-4L41C y 2-4M41****4L42C y 4M42**

5 Luz indicadora de mantenimiento del filtro de aire

**Indicadores de mantenimiento mecánicos del filtro del aire**






1 Campo rojo

## Procedimiento


| Paso                                                                   | Actividad                                                                                                                                                                                                                                                                                                                                                                                                                                                                                                                                            |
|------------------------------------------------------------------------|------------------------------------------------------------------------------------------------------------------------------------------------------------------------------------------------------------------------------------------------------------------------------------------------------------------------------------------------------------------------------------------------------------------------------------------------------------------------------------------------------------------------------------------------------|
| <b>Con indicadores de mantenimiento del filtro de aire eléctricos:</b> |                                                                                                                                                                                                                                                                                                                                                                                                                                                                                                                                                      |
| 1                                                                      | <p>Revolucionar el motor al máximo brevemente y, en función de la versión, prestar atención a la iluminación breve del indicador luminoso (5).</p> <p>En motores <b>4L42C y 4M42</b> los siguientes códigos de parpadeo indican que es necesario realizar mantenimiento en el filtro de aire:</p> <ul style="list-style-type: none"> <li>▪ 7 parpadeos cortos (aprox. 0,5 segundos) y</li> <li>▪ 1 parpadeo largo (aprox. 1,5 segundos)</li> </ul> <p>(ver capítulo 8.2.11 <i>Realizar el mantenimiento del filtro de aire seco</i>, página 85).</p> |
| <b>Con indicadores de mantenimiento del filtro de aire mecánicos:</b>  |                                                                                                                                                                                                                                                                                                                                                                                                                                                                                                                                                      |
| 1                                                                      | <p>Revolucionar el motor al máximo brevemente y prestar atención al campo rojo visible (1) en el indicador mecánico de mantenimiento del filtro de aire.</p> <p>El campo rojo visible (1) indica que es necesario realizar trabajos de mantenimiento en el filtro de aire (ver capítulo 8.2.11 <i>Realizar el mantenimiento del filtro de aire seco</i>, página 85).</p>                                                                                                                                                                             |

### 8.2.4 Comprobar el área del aire de refrigeración

#### Indicaciones de seguridad

|                                                                                                                                                                            |                                                                                                                                                                                                                                                                                                           |
|----------------------------------------------------------------------------------------------------------------------------------------------------------------------------|-----------------------------------------------------------------------------------------------------------------------------------------------------------------------------------------------------------------------------------------------------------------------------------------------------------|
|  <b>ATENCIÓN</b>                                                                          |                                                                                                                                                                                                                                                                                                           |
|                                                                                         | <p><b>Peligro de quemaduras.</b></p> <p>Al realizar trabajos en el motor caliente existe peligro de quemaduras.</p> <ul style="list-style-type: none"> <li>▪ Dejar enfriar el motor antes de proceder a las tareas de mantenimiento.</li> </ul>                                                           |
|  <b>ATENCIÓN</b>                                                                        |                                                                                                                                                                                                                                                                                                           |
| <br> | <p><b>Peligro de lesiones.</b></p> <p>Al realizar trabajos con aire comprimido pueden penetrar cuerpos extraños en los ojos.</p> <ul style="list-style-type: none"> <li>▪ Llevar gafas de protección.</li> <li>▪ No apuntar nunca el chorro de aire comprimido a otras personas o a uno mismo.</li> </ul> |







| <b>ATENCIÓN</b>                                                                   |                                                                                                                                                                                                                                                                                                                 |
|-----------------------------------------------------------------------------------|-----------------------------------------------------------------------------------------------------------------------------------------------------------------------------------------------------------------------------------------------------------------------------------------------------------------|
|                                                                                   | <p><b>Peligro de daños en el motor debido a un sobrecalentamiento.</b></p> <p>El indicador de temperatura del motor (opcional) se ilumina cuando el motor se calienta hasta un punto no admisible.</p> <ul style="list-style-type: none"> <li>▪ Detener de inmediato el motor y solucionar la causa.</li> </ul> |
| <b>AVISO</b>                                                                      |                                                                                                                                                                                                                                                                                                                 |
|  | <p>En caso de suciedad intensa acortar los intervalos de mantenimiento de forma correspondiente (ver capítulo 8.2.2 <i>Plan de mantenimiento</i>, página 67).</p>                                                                                                                                               |

### Procedimiento

| Paso | Actividad                                                                                                                                                                                                                                                                                           |
|------|-----------------------------------------------------------------------------------------------------------------------------------------------------------------------------------------------------------------------------------------------------------------------------------------------------|
| 1    | <p>Comprobar si el área de admisión y salida de aire presenta suciedad visible como hojas, acumulación intensa de polvo, etc. y limpiarla en caso necesario (ver capítulo 8.2.7 <i>Limpiar el ventilador de refrigeración, las aletas de refrigeración y el radiador de aceite</i>, página 77).</p> |

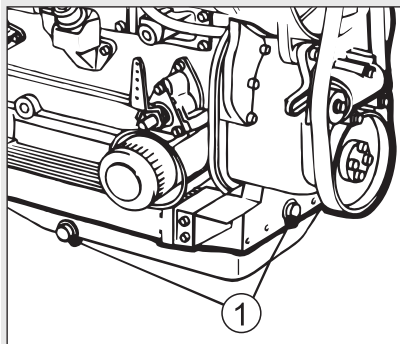
## 8.2.5 Cambiar el aceite del motor

### Indicaciones de seguridad

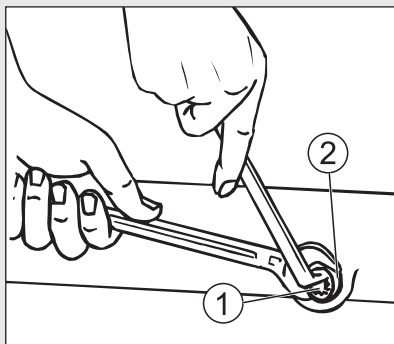
|  <b>ATENCIÓN</b>                                                                         |                                                                                                                                                                                                                                                                                                                                                 |
|---------------------------------------------------------------------------------------------------------------------------------------------------------------------------|-------------------------------------------------------------------------------------------------------------------------------------------------------------------------------------------------------------------------------------------------------------------------------------------------------------------------------------------------|
| <br> | <p><b>Peligro de quemaduras.</b></p> <p>Al realizar trabajos en el motor existe el peligro de quemaduras debido al aceite caliente.</p> <ul style="list-style-type: none"> <li>▪ Utilizar equipo de protección (guantes).</li> <li>▪ Recoger el aceite usado y eliminarlo según las disposiciones locales en materia medioambiental.</li> </ul> |
| <b>AVISO</b>                                                                                                                                                              |                                                                                                                                                                                                                                                                                                                                                 |
|                                                                                        | <ul style="list-style-type: none"> <li>▪ El motor debe estar en posición horizontal.</li> <li>▪ El motor debe estar detenido.</li> <li>▪ Vaciar el aceite de motor sólo cuando esté caliente.</li> </ul>                                                                                                                                        |

### Vista general

M41



L41



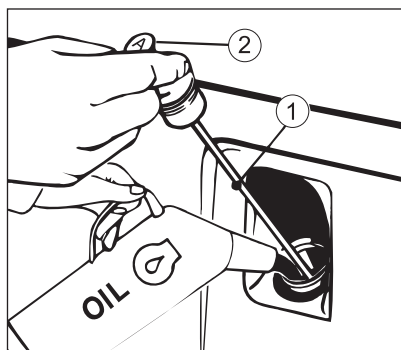
1 Tapón para vaciado del aceite

2 Tubo de vaciado

### Purgar aceite

| Paso | Actividad                                                                                                                                                                                                                                                                                                 |
|------|-----------------------------------------------------------------------------------------------------------------------------------------------------------------------------------------------------------------------------------------------------------------------------------------------------------|
| 1    | Desenroscar el tapón para vaciado del aceite (1) y vaciar el aceite completamente.<br>Al desenroscar el tapón para vaciado del aceite (1), en motores del tipo <b>2-4L41C</b> y <b>4L42C</b> , prestar atención a que el tubo de descarga (2) no está bloqueado. Oponer resistencia con la llave de boca. |
| 2    | Enroscar el tapón para vaciado del aceite (1) limpio con un anillo obturador nuevo y apretarlo.                                                                                                                                                                                                           |

### Vista general



1 Varilla del nivel de aceite





|   |                                                    |
|---|----------------------------------------------------|
| 2 | Letra indicadora en la varilla del nivel de aceite |
|---|----------------------------------------------------|

### Procedimiento — Rellenar con aceite

| Paso | Actividad                                                                                                                                                                                                                                                                                                                                                                                                                                                   |
|------|-------------------------------------------------------------------------------------------------------------------------------------------------------------------------------------------------------------------------------------------------------------------------------------------------------------------------------------------------------------------------------------------------------------------------------------------------------------|
| 1    | <p>Rellenar el aceite del motor hasta la marca de <b>máx.</b> de la varilla del nivel de aceite (1).</p> <ul style="list-style-type: none"> <li>▪ Especificación y viscosidad, ver capítulo 4.4 <i>Aceite de motor</i>, página 26.</li> <li>▪ En la letra indicadora de la varilla del nivel de aceite (2) se puede ver si el motor ha sido equipado <b>con</b> o <b>sin</b> cárter de aceite (ver capítulo 4 <i>Datos técnicos</i>, página 22).</li> </ul> |
| 2    | Introducir de nuevo la varilla del nivel de aceite (1).                                                                                                                                                                                                                                                                                                                                                                                                     |
| 3    | Tras una breve marcha de prueba comprobar el nivel del aceite y corregirlo en caso necesario (ver capítulo 7.9 <i>Comprobar el nivel del aceite</i> , página 60).                                                                                                                                                                                                                                                                                           |

## 8.2.6 Comprobar la correa Poly V

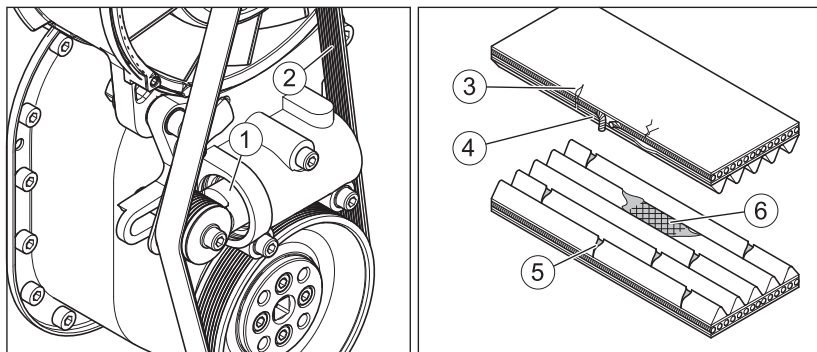
### Indicaciones de seguridad

|  <b>ATENCIÓN</b>   |                                                                                                                                                                                                                                                 |
|-----------------------------------------------------------------------------------------------------|-------------------------------------------------------------------------------------------------------------------------------------------------------------------------------------------------------------------------------------------------|
|                    | <p><b>Peligro de quemaduras.</b></p> <p>Al realizar trabajos en el motor caliente existe peligro de quemaduras.</p> <ul style="list-style-type: none"> <li>▪ Dejar enfriar el motor antes de proceder a las tareas de mantenimiento.</li> </ul> |
|  <b>ATENCIÓN</b> |                                                                                                                                                                                                                                                 |
|                  | <p><b>Daños debido a un enfriamiento insuficiente del motor.</b></p> <p>Operar el motor únicamente si están montadas todas las cubiertas.</p>                                                                                                   |

### Preparación

| Paso | Actividad                                                                                                                                                    |
|------|--------------------------------------------------------------------------------------------------------------------------------------------------------------|
| 1    | En el caso de <b>motor encapsulado</b> , desatornillar la tapa de la carcasa de conducción de aire (ver capítulo 5 <i>Estructura del motor</i> , página 28). |
| 1    | En <b>motores sin cápsula</b> , retirar la protección de correa (ver capítulo 5 <i>Estructura del motor</i> , página 28).                                    |

## Vista general



1 Tensor de correa

2 Correa poly "V"

### Daños en la correa Poly V

3 Grietas horizontales en el lomo

4 Deshilachado en los bordes

5 Grietas horizontales en varios dientes

6 Dientes rajados



## Procedimiento



| Paso | Actividad                                                                                                                                                                                                                                                                                                                                                                                                                                                                                                                                                                                              |
|------|--------------------------------------------------------------------------------------------------------------------------------------------------------------------------------------------------------------------------------------------------------------------------------------------------------------------------------------------------------------------------------------------------------------------------------------------------------------------------------------------------------------------------------------------------------------------------------------------------------|
| 1    | Comprobar la estanqueidad del tensor de correa (1). Si el tensor de correa tiene mucho aceite, póngase en contacto con un <b>distribuidor HATZ</b> .                                                                                                                                                                                                                                                                                                                                                                                                                                                   |
| 2    | <p>Comprobar la presencia de los siguientes daños en la correa Poly V (2):</p> <ul style="list-style-type: none"> <li>▪ Grietas horizontales en el lomo de la correa.</li> <li>▪ Deshilachado lateral.</li> <li>▪ Acumulación de suciedad entre los dientes.</li> <li>▪ Suciedad aceitosa.</li> <li>▪ Grietas horizontales en varios dientes.</li> <li>▪ Dientes rajados.</li> </ul> <p>Si aparecen uno o varios de estos daños, sustituir la correa Poly V (ver capítulo 8.2.17 <i>Cambiar la correa poly "V" y comprobar que el dispositivo de detención funciona correctamente, página 99</i>).</p> |



| Paso | Actividad                                                                              |
|------|----------------------------------------------------------------------------------------|
| 3    | Volver a montar la tapa de la carcasa de conducción de aire o la protección de correa. |

## 8.2.7 Limpiar el ventilador de refrigeración, las aletas de refrigeración y el radiador de aceite

### Indicaciones de seguridad

|  <b>PELIGRO</b> |                                                                                                                                                                                                                                                                                                                                                                                                                                                                                                                |
|--------------------------------------------------------------------------------------------------|----------------------------------------------------------------------------------------------------------------------------------------------------------------------------------------------------------------------------------------------------------------------------------------------------------------------------------------------------------------------------------------------------------------------------------------------------------------------------------------------------------------|
|                 | <p><b>Peligro de explosiones debido a un detergente inflamable.</b></p> <p>Existe peligro de explosiones si se utiliza gasolina de lavado para la limpieza. Ésta es altamente inflamable, puede contener carga electrostática y puede generar una mezcla de aire y gas potencialmente explosiva.</p> <ul style="list-style-type: none"> <li>▪ Para la limpieza utilizar un limpiador en frío sin halógenos y con un punto de ignición elevado.</li> <li>▪ Cumplir las disposiciones del fabricante.</li> </ul> |

|  <b>ATENCIÓN</b> |                                                                                                                                                                                                                                                 |
|---------------------------------------------------------------------------------------------------|-------------------------------------------------------------------------------------------------------------------------------------------------------------------------------------------------------------------------------------------------|
|                  | <p><b>Peligro de quemaduras.</b></p> <p>Al realizar trabajos en el motor caliente existe peligro de quemaduras.</p> <ul style="list-style-type: none"> <li>▪ Dejar enfriar el motor antes de proceder a las tareas de mantenimiento.</li> </ul> |

|  <b>ATENCIÓN</b> |                                                                                                                                                                                                                                                                                                           |
|----------------------------------------------------------------------------------------------------|-----------------------------------------------------------------------------------------------------------------------------------------------------------------------------------------------------------------------------------------------------------------------------------------------------------|
|                 | <p><b>Peligro de lesiones.</b></p> <p>Al realizar trabajos con aire comprimido pueden penetrar cuerpos extraños en los ojos.</p> <ul style="list-style-type: none"> <li>▪ Llevar gafas de protección.</li> <li>▪ No apuntar nunca el chorro de aire comprimido a otras personas o a uno mismo.</li> </ul> |

| <b>ATENCIÓN</b> |                                                                                                                                                                                                                                                                                                                 |
|-----------------|-----------------------------------------------------------------------------------------------------------------------------------------------------------------------------------------------------------------------------------------------------------------------------------------------------------------|
|                 | <p><b>Peligro de daños en el motor debido a un sobrecalentamiento.</b></p> <p>El indicador de temperatura del motor (opcional) se ilumina cuando el motor se calienta hasta un punto no admisible.</p> <ul style="list-style-type: none"> <li>▪ Detener de inmediato el motor y solucionar la causa.</li> </ul> |

### ATENCIÓN

**Peligro de daños en el equipo debido a una limpieza inadecuada del motor.**

- Dejar enfriar el motor completamente antes de proceder a la limpieza.
- A la hora de limpiar el motor, no lavar los componentes del equipo eléctrico con un chorro de agua o con un chorro de agua a alta presión.
- No emplear gasolina ni otros detergentes ácidos.



### ATENCIÓN



**Daños debido a un enfriamiento insuficiente del motor.**

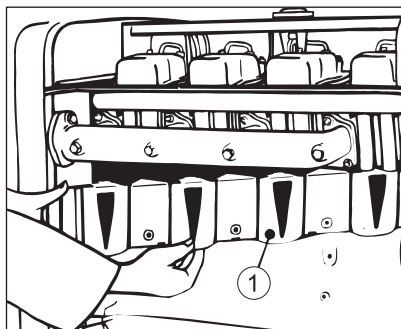
Operar el motor únicamente si están montadas todas las cubiertas.

### AVISO



En caso de suciedad intensa acortar los intervalos de mantenimiento de forma correspondiente (ver capítulo 8.2.2 *Plan de mantenimiento*, página 67).

#### Vista general — Actividades que se deben preparar

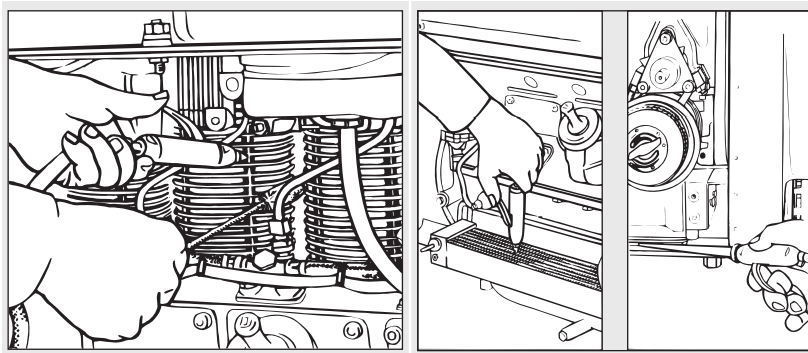


1

Chapa deflectora

**Preparación — Limpieza**

| Paso | Actividad                                                                                                                                                                                                                                                                                                                                                                                                               |
|------|-------------------------------------------------------------------------------------------------------------------------------------------------------------------------------------------------------------------------------------------------------------------------------------------------------------------------------------------------------------------------------------------------------------------------|
| 1    | <p><b>En el caso de motor encapsulado, desatornillar los siguientes elementos :</b><br/>(ver capítulo 5 <i>Estructura del motor, página 28</i>)</p> <ul style="list-style-type: none"> <li>▪ Cubierta</li> <li>▪ Pared lateral</li> <li>▪ Chapa de cobertura del lado de accionamiento</li> <li>▪ Pozo de ventilación para el aire de refrigeración</li> <li>▪ Chapa de cobertura del lado de salida de aire</li> </ul> |
| 1    | <p><b>En el caso de los motores sin cápsula, retirar los siguientes elementos:</b></p> <ul style="list-style-type: none"> <li>▪ Revestimiento lateral</li> <li>▪ Canalizador del aire de refrigeración para el radiador de aceite lubricante</li> </ul>                                                                                                                                                                 |
| 2    | Desatornillar la chapa deflectora (1)                                                                                                                                                                                                                                                                                                                                                                                   |


**Vista general — Limpieza****Procedimiento — Limpieza**

| Paso                                        | Actividad                                                                                |
|---------------------------------------------|------------------------------------------------------------------------------------------|
| <b>Limpieza en el caso de suciedad seca</b> |                                                                                          |
| 1                                           | Limpiar el ventilador de refrigeración, la culata y el cilindro con un cepillo adecuado. |
| 2                                           | Soplar toda el área de aire de refrigeración con aire comprimido.                        |

| Paso                                                 | Actividad                                                                                                                                                                                                                                                                                           |
|------------------------------------------------------|-----------------------------------------------------------------------------------------------------------------------------------------------------------------------------------------------------------------------------------------------------------------------------------------------------|
| 3                                                    | Soplar el radiador de aceite sólo con aire comprimido.<br><i>NOTA:</i><br><ul style="list-style-type: none"> <li>▪ No aplicar la pistola de aire comprimido a las aletas del radiador, ya que son delicadas.</li> </ul>                                                                             |
| 4                                                    | En el caso del motor con cápsula, limpiar asimismo el área entre la placa de base y el cárter del cigüeñal.                                                                                                                                                                                         |
| 5                                                    | Volver a montar las piezas de la cápsula y las piezas del canalizador de aire.                                                                                                                                                                                                                      |
| <b>Limpeza en caso de suciedad húmeda o aceitosa</b> |                                                                                                                                                                                                                                                                                                     |
| 1                                                    | Desembornar el polo negativo de la batería.                                                                                                                                                                                                                                                         |
| 2                                                    | Limpiar a mano el alternador y el regulador.                                                                                                                                                                                                                                                        |
| 3                                                    | Descubrir el alternador con el regulador incorporado y no lavarlo directamente.                                                                                                                                                                                                                     |
| 4                                                    | Rociar toda el área con una solución de limpieza adecuada según las prescripciones del fabricante y a continuación lavarla con un chorro de agua.<br><br>A la hora de limpiar el motor, no lavar los componentes del equipo eléctrico con un chorro de agua o con un chorro de agua a alta presión. |
| 5                                                    | Soplar el motor con aire comprimido hasta que se seque.                                                                                                                                                                                                                                             |
| 6                                                    | Determinar la causa de la suciedad aceitosa y contactar con el <b>distribuidor HATZ</b> para que solucione el escape.                                                                                                                                                                               |
| 7                                                    | Volver a montar las piezas de la cápsula y las piezas del canalizador de aire.                                                                                                                                                                                                                      |
| 8                                                    | Dejar que el motor se caliente para evitar que se forme óxido.                                                                                                                                                                                                                                      |

### 8.2.8 Comprobar las uniones roscadas

#### Indicación de seguridad

| <b>AVISO</b>                                                                        |                                                                                                                                                                                                                                                                                                                                                                                                                                                                                                      |
|-------------------------------------------------------------------------------------|------------------------------------------------------------------------------------------------------------------------------------------------------------------------------------------------------------------------------------------------------------------------------------------------------------------------------------------------------------------------------------------------------------------------------------------------------------------------------------------------------|
|  | <ul style="list-style-type: none"> <li>▪ No reapretar la fijación de la culata.</li> <li>▪ Los tornillos de ajuste en el regulador de revoluciones y en el sistema de inyección están provistos de un barniz de seguridad y no se pueden reapretar ni regular.</li> <li>▪ Reapretar sólo las uniones roscadas sueltas. Las uniones roscadas se pueden asegurar con un pegamento de seguridad o apretar con un torque definido. Reapretar las uniones roscadas fijas puede provocar daños.</li> </ul> |



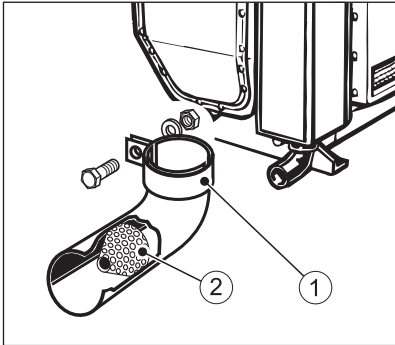
**Procedimiento**

| Paso | Actividad                                                                                                           |
|------|---------------------------------------------------------------------------------------------------------------------|
| 1    | Comprobar si todas las uniones roscadas se encuentran en buen estado y firmemente fijadas (excepciones, ver Aviso). |
| 2    | Volver a apretar las uniones roscadas sueltas.                                                                      |

**8.2.9 Limpiar el tamiz insertado en el tubo de escape (equipamiento opcional)****Indicaciones de seguridad**

|                                                                                                                                                                        |                                                                                                                                                                                                                                               |
|------------------------------------------------------------------------------------------------------------------------------------------------------------------------|-----------------------------------------------------------------------------------------------------------------------------------------------------------------------------------------------------------------------------------------------|
|  <b>ATENCIÓN</b>                                                                      |                                                                                                                                                                                                                                               |
|                                                                                       | <p><b>Peligro de quemaduras.</b></p> <p>Al realizar trabajos en el motor caliente existe peligro de quemaduras.</p> <ul style="list-style-type: none"> <li>Dejar enfriar el motor antes de proceder a las tareas de mantenimiento.</li> </ul> |
|  <b>ATENCIÓN</b>                                                                      |                                                                                                                                                                                                                                               |
| <br> | <p><b>Peligro de lesiones</b></p> <p>En los trabajos de limpieza en el tamiz de escape existe peligro de lesiones.</p> <ul style="list-style-type: none"> <li>Utilizar guantes protectores.</li> </ul>                                        |
| <b>AVISO</b>                                                                                                                                                           |                                                                                                                                                                                                                                               |
|                                                                                     | <p>Operar el motor durante un tiempo prolongado sin carga o con poca carga puede producir que el tamiz insertado se atasque antes de tiempo.</p> <p>Acortar debidamente el intervalo de mantenimiento.</p>                                    |

**Vista general**



|   |                     |
|---|---------------------|
| 1 | Abrazadera de tubos |
| 2 | Tamiz insertado     |

**Procedimiento**

| Paso | Actividad                                                                                       |
|------|-------------------------------------------------------------------------------------------------|
| 1    | Soltar la abrazadera de tubos (1) y sacarla con el tubo de escape.                              |
| 2    | Limpiar los sedimentos del tamiz insertado (2).                                                 |
| 3    | Comprobar la presencia de grietas y roturas en el tamiz insertado, sustituirlo si es necesario. |

**8.2.10 Cambiar el filtro previo de combustible.**

**Indicaciones de seguridad**

**PELIGRO**

**Peligro de incendio debido al combustible.**

El combustible que se haya salido o derramado se puede inflamar en piezas calientes del motor y puede provocar quemaduras graves.

- Nunca rellene el depósito en las proximidades de llamas abiertas o chispas inflamables.
- No fumar.
- No derramar el combustible.

**ATENCIÓN****Peligro de lesiones**

Un contacto repetido con el combustible diésel puede provocar que la piel se seque y se agriete.

- Utilizar guantes protectores.

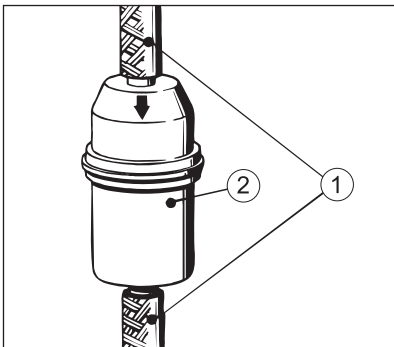
**ATENCIÓN****Peligro de contaminación del medio ambiente por vertido de combustible.**

Cuando se desmonta el filtro se sale también una pequeña cantidad de combustible.

- Recoger el combustible que sale y eliminarlo según las disposiciones locales en materia medioambiental.

**ATENCIÓN****Las partículas de suciedad pueden dañar el equipo de inyección.**

- Procurar mantener el equipo limpio para que no penetre suciedad en el conducto de combustible.

**Vista general**

|   |                              |
|---|------------------------------|
| 1 | Conductos de combustible     |
| 2 | Filtro previo de combustible |

**Procedimiento**

| <b>Paso</b>             | <b>Actividad</b>                                                                                                                                                                                                                                                                                                                       |
|-------------------------|----------------------------------------------------------------------------------------------------------------------------------------------------------------------------------------------------------------------------------------------------------------------------------------------------------------------------------------|
| 1                       | Colocar un recipiente adecuado bajo el filtro para recoger el combustible que se salga.                                                                                                                                                                                                                                                |
| 2                       | Bloquear el conducto de alimentación de combustible.                                                                                                                                                                                                                                                                                   |
| 3                       | Retirar los conductos de combustible (1) a ambos lados del filtro previo de combustible (2).                                                                                                                                                                                                                                           |
| 4                       | Eliminar el filtro usado conforme a las disposiciones locales en materia medioambiental.                                                                                                                                                                                                                                               |
| 5                       | <p>Instalar un nuevo filtro previo de combustible.</p> <p>Al hacerlo tener en cuenta lo siguiente:</p> <ul style="list-style-type: none"> <li>▪ Flecha de dirección de flujo</li> <li>▪ Disposición del tanque de combustible: ARRIBA o ABAJO</li> <li>▪ Posición de montaje/sentido del flujo a ser posible vertical</li> </ul>       |
| 6                       | Desbloquear la alimentación de combustible.                                                                                                                                                                                                                                                                                            |
| <b>2-4L41C y 2-4M41</b> |                                                                                                                                                                                                                                                                                                                                        |
| 7                       | Para facilitar el proceso de arranque se recomienda prebombear el combustible con la palanca manual de la bomba de alimentación hasta que se oiga cómo el combustible vuelve a fluir por la conducción de retorno hasta el tanque de combustible (ver capítulo 7.3.1 <i>Bombear el combustible con la palanca manual, página 41</i> ). |
| 8                       | Comprobar la estanqueidad accionando la palanca manual.                                                                                                                                                                                                                                                                                |
| 9                       | Tras finalizar, volver a colocar la tapa de acceso a la bomba de alimentación en la pared lateral.                                                                                                                                                                                                                                     |
| <b>4L42C y 4M42</b>     |                                                                                                                                                                                                                                                                                                                                        |
| 7                       | En caso de que surjan dificultades en el arranque el equipo de inyección se debe purgar con ayuda de la bomba manual de combustible (ver capítulo 7.3.2 <i>Bombear el combustible con una bomba de combustible manual, página 42</i> ).                                                                                                |

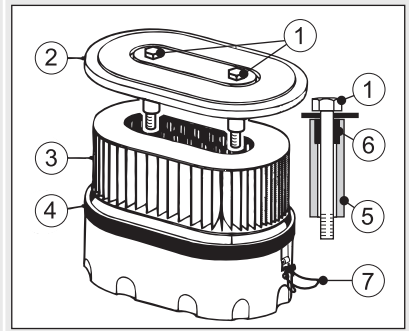
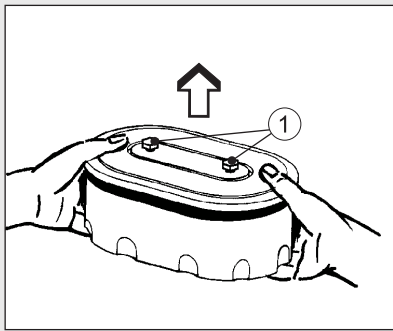
## 8.2.11 Realizar el mantenimiento del filtro de aire seco

### AVISO



- Limpiar de inmediato el cartucho del filtro si a velocidad máxima el indicador combinado en la caja de instrumentos parpadea 14 veces.
- El cartucho del filtro se debe sustituir o limpiar conforme a la suciedad y comprobar.
- Cambiar el cartucho del filtro siempre tras un período de uso de 500 horas de servicio.
- Los motores de cuatro cilindros cuentan con dos cartuchos de filtro.

### Vista general de los motores 2-4 L41C y 4L42C



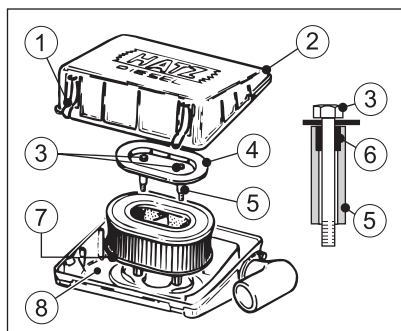
|   |                            |
|---|----------------------------|
| 1 | Tornillo                   |
| 2 | Tapa                       |
| 3 | Cartucho del filtro        |
| 4 | Carcasa del filtro de aire |
| 5 | Distanciador               |
| 6 | Casquillo                  |
| 7 | Abrazadera                 |

### Desmontar el cartucho del filtro de aire: motores 2-4L41C y 4L42C

| Paso | Actividad                                                                                              |
|------|--------------------------------------------------------------------------------------------------------|
| 1    | Retirar la cubierta de la cápsula.                                                                     |
| 2    | Eliminar la suciedad adherida en el área de la carcasa del filtro de aire (4).                         |
| 3    | Aflojar los tornillos (1) sólo hasta que se pueda levantar la carcasa del filtro de aire (4) completa. |

| Paso | Actividad                                                                                                                                                                                                                                                                                                   |
|------|-------------------------------------------------------------------------------------------------------------------------------------------------------------------------------------------------------------------------------------------------------------------------------------------------------------|
| 4    | Cubrir la abertura en el tubo de aspiración para evitar que pueda penetrar suciedad y otros cuerpos extraños.                                                                                                                                                                                               |
| 5    | En el caso de los motores de tres cilindros, abrir la abrazadera (7). <ul style="list-style-type: none"> <li>▪ En el caso de los motores de tres cilindros, la tapa (2) se mantiene abierta con la abrazadera (7).</li> </ul>                                                                               |
| 6    | Abrir la carcasa del filtro de aire (4).                                                                                                                                                                                                                                                                    |
| 7    | Extraer el cartucho del filtro (3).                                                                                                                                                                                                                                                                         |
| 8    | Limpiar la carcasa del filtro de aire (4) y la tapa (2).                                                                                                                                                                                                                                                    |
| 9    | En caso de que el distanciador esté suelto (5) cambiar el casquillo (6). <ul style="list-style-type: none"> <li>▪ El distanciador (5) está unido al tornillo (1) mediante el casquillo elástico (6) para que no se caiga en el tubo de aspiración durante las tareas de desmontaje y de montaje.</li> </ul> |

**Vista general de los motores 2-4M41. y 4M42**







|   |                                       |
|---|---------------------------------------|
| 1 | Abrazadera                            |
| 2 | Tapa de la carcasa del filtro de aire |
| 3 | Tornillo                              |
| 4 | Tapa del filtro                       |
| 5 | Distanciador                          |
| 6 | Casquillo                             |
| 7 | Cartucho del filtro                   |
| 8 | Carcasa del filtro de aire            |

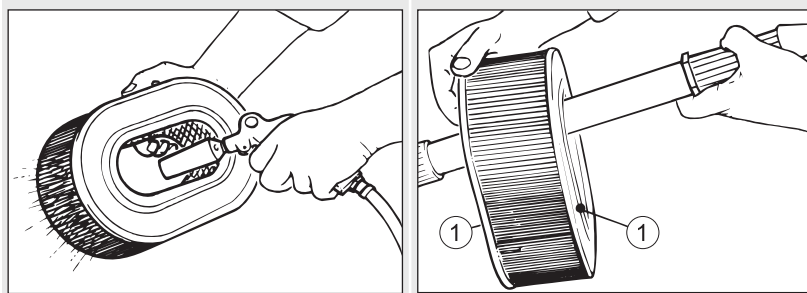
**Desmontar el cartucho del filtro de aire: motores 2-4M41. y 4M42**

| Paso | Actividad                                                                                                                                                                                                                                                                                                   |
|------|-------------------------------------------------------------------------------------------------------------------------------------------------------------------------------------------------------------------------------------------------------------------------------------------------------------|
| 1    | Aflojar las abrazadera (1) y retirar la tapa de la carcasa del filtro de aire (2).                                                                                                                                                                                                                          |
| 2    | Eliminar la suciedad adherida en el área del filtro de aire.                                                                                                                                                                                                                                                |
| 3    | Aflojar los tornillos (3) sólo hasta que se pueda retirar la tapa del filtro (4) con el cartucho del filtro (7).                                                                                                                                                                                            |
| 4    | Cubrir la abertura en el tubo de aspiración para evitar que pueda penetrar suciedad y otros cuerpos extraños.                                                                                                                                                                                               |
| 5    | Limpiar la tapa de la carcasa del filtro de aire (2), la tapa del filtro (4) y la carcasa del filtro de aire (8).                                                                                                                                                                                           |
| 6    | En caso de que el distanciador esté suelto (5) cambiar el casquillo (6). <ul style="list-style-type: none"> <li>▪ El distanciador (5) está unido al tornillo (3) mediante el casquillo elástico (6) para que no se caiga en el tubo de aspiración durante las tareas de desmontaje y de montaje.</li> </ul> |

**8.2.12 Comprobar y limpiar el cartucho del filtro de aire****Indicaciones de seguridad**

|  <b>ATENCIÓN</b>                                                                       |                                                                                                                                                                                                                                                                                                                                                                                                                                                                          |
|-------------------------------------------------------------------------------------------------------------------------------------------------------------------------|--------------------------------------------------------------------------------------------------------------------------------------------------------------------------------------------------------------------------------------------------------------------------------------------------------------------------------------------------------------------------------------------------------------------------------------------------------------------------|
| <br> | <p><b>Peligro de lesiones.</b></p> <p>Al realizar trabajos con aire comprimido pueden penetrar cuerpos extraños en los ojos.</p> <ul style="list-style-type: none"> <li>▪ Llevar gafas de protección.</li> <li>▪ No apuntar nunca el chorro de aire comprimido a otras personas o a uno mismo.</li> </ul>                                                                                                                                                                |
| <b>AVISO</b>                                                                                                                                                            |                                                                                                                                                                                                                                                                                                                                                                                                                                                                          |
|                                                                                      | <ul style="list-style-type: none"> <li>▪ La presión no debe superar los 5 bar.</li> <li>▪ Se debe mantener una distancia de aprox. 150 mm entre el cartucho del filtro y la pistola de aire comprimido.</li> <li>▪ El cartucho del filtro no se puede lavar ni sacudir.</li> <li>▪ El más mínimo daño en las áreas de la superficie de obturación, el papel filtrante y el cartucho del filtro hace que el cartucho del filtro no se pueda volver a utilizar.</li> </ul> |

### Vista general — Limpiar/comprobar el cartucho del filtro de aire



1 Superficie de obturación

| Paso | Actividad |
|------|-----------|
|------|-----------|

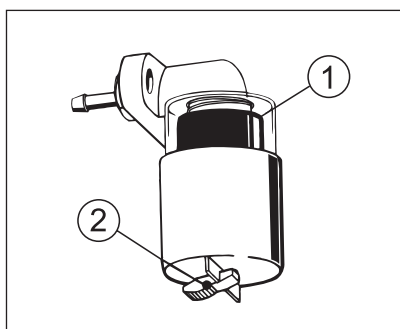
#### Suciedad seca

- |   |                                                                                                                                                                        |
|---|------------------------------------------------------------------------------------------------------------------------------------------------------------------------|
| 1 | Soplar el cartucho del filtro con aire comprimido seco desde dentro hacia fuera hasta que ya no salga polvo.                                                           |
| 2 | Comprobar si las superficies de obturación (2) del cartucho del filtro presentan daños                                                                                 |
| 3 | Comprobar si el cartucho del filtro presenta grietas u otros daños en el papel filtrante sosteniéndolo en posición oblicua a contraluz o examinándolo con una lámpara. |
| 4 | En caso necesario reemplazar el cartucho del filtro (ver Aviso).                                                                                                       |

#### Suciedad húmeda o aceitosa

- |   |                                 |
|---|---------------------------------|
| 1 | Cambiar el cartucho del filtro. |
|---|---------------------------------|

### Indicadores de mantenimiento mecánicos del filtro del aire







- |   |                           |
|---|---------------------------|
| 1 | Campo rojo                |
| 2 | Botón de restablecimiento |

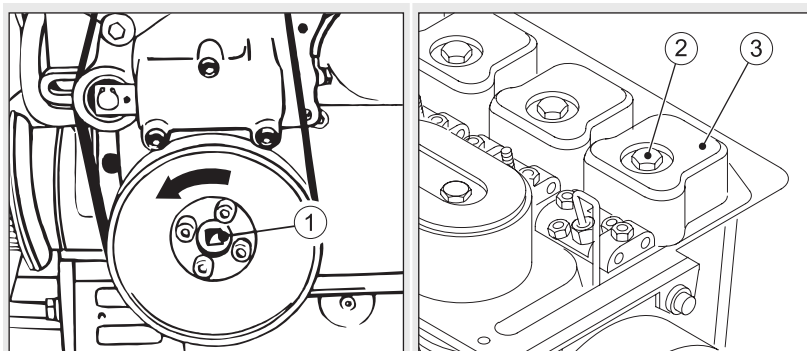


**Procedimiento — Montar el cartucho del filtro de aire**

| Paso | Actividad                                                                                                                                |
|------|------------------------------------------------------------------------------------------------------------------------------------------|
| 1    | A la hora de ensamblarlas, montar todas las piezas una por una sucesivamente para garantizar un asiento firme y una obturación segura.   |
| 2    | Tras montar el filtro, desbloquear el campo rojo visible (1) en el indicador de mantenimiento pulsando el botón de restablecimiento (2). |

**8.2.13 Comprobar y ajustar la luz de válvulas****Indicaciones de seguridad**

|  <b>ATENCIÓN</b> |                                                                                                                                                                                                                                                       |
|---------------------------------------------------------------------------------------------------|-------------------------------------------------------------------------------------------------------------------------------------------------------------------------------------------------------------------------------------------------------|
|                  | <p><b>Peligro de quemaduras.</b></p> <p>Al realizar trabajos en el motor caliente existe peligro de quemaduras. Efectuar los ajustes sólo con el motor frío (10-30 °C).</p> <ul style="list-style-type: none"> <li>Dejar enfriar el motor.</li> </ul> |
|  <b>ATENCIÓN</b> |                                                                                                                                                                                                                                                       |
|                  | <p><b>Daños debido a un enfriamiento insuficiente del motor.</b></p> <p>Operar el motor únicamente si están montadas todas las cubiertas.</p>                                                                                                         |

**Vista general — Actividades que se deben preparar**

|   |                   |
|---|-------------------|
| 1 | Abertura cuadrada |
| 2 | Tuerca hexagonal  |
| 3 | Tapa de válvulas  |

### Preparación — Ajustar la luz de válvulas

| Paso | Actividad                                                                                                                              |
|------|----------------------------------------------------------------------------------------------------------------------------------------|
| 1    | En el caso del motor con cápsula, levantar la cubierta de la cápsula (ver capítulo 5 Estructura del motor, página 28).                 |
| 2    | Retirar la tuerca hexagonal (2) y levantar la tapa de la culata (3).                                                                   |
| 3    | Sacar la tapa de la carcasa del canalizador de aire (ver capítulo 5 Estructura del motor, página 28) o la protección para las correas. |
| 4    | Introducir una matraca o una pieza en T de 1/2" con la longitud necesaria en la abertura cuadrada (1).                                 |

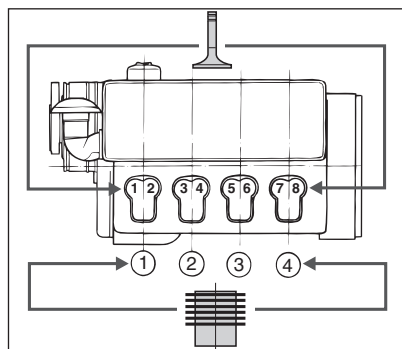
#### AVISO



#### Girar el motor en el sentido de giro.

En ambos casos, ya sea en el lado del volante o en el lado de la distribución, en sentido antihorario.

### Numeración de las válvulas y los cilindros partiendo del lado del ventilador

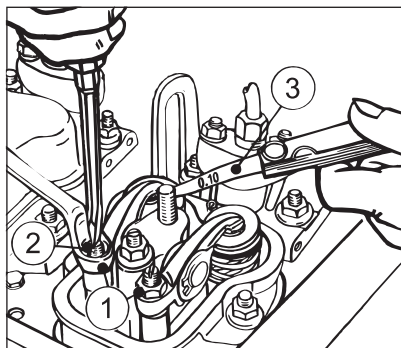


### Método de ajuste para el motor de dos cilindros

| Paso | Actividad                                                                                                                                                           |
|------|---------------------------------------------------------------------------------------------------------------------------------------------------------------------|
| 1    | Colocar las válvulas del 1er cilindro –por el lado del ventilador– solapadas (la válvula de salida aún no se ha cerrado y la válvula de entrada empieza a abrirse). |
| 2    | Girar el cigüeñal 180° en el sentido de giro y comprobar las válvulas del 2º cilindro.                                                                              |
| 3    | Girar el cigüeñal 180° en el sentido de giro y comprobar las válvulas del primer cilindro.                                                                          |

**Método de ajuste para motores de tres y cuatro cilindros**

| Tipo             | Válvula n.º ... total-mente abierta | Comprobar las válvu-las del cilindro ... |
|------------------|-------------------------------------|------------------------------------------|
| Tres cilindros   | 1                                   | Tercer cilindro                          |
|                  | 5                                   | Segundo cilindro                         |
|                  | 3                                   | Primer cilindro                          |
| Cuatro cilindros | 1                                   | Tercer cilindro                          |
|                  | 5                                   | Cuarto cilindro                          |
|                  | 7                                   | Segundo cilindro                         |
|                  | 3                                   | Primer cilindro                          |

**Vista general — Ajustar la luz de válvulas**

|   |                    |
|---|--------------------|
| 1 | Tuerca hexagonal   |
| 2 | Tornillo de ajuste |
| 3 | Calibre guía       |




**Procedimiento — Ajustar la luz de válvulas**

| Paso | Actividad                                                                                                                                                                                                                                                                                                                     |
|------|-------------------------------------------------------------------------------------------------------------------------------------------------------------------------------------------------------------------------------------------------------------------------------------------------------------------------------|
| 1    | Comprobar la luz de válvulas con el calibre guía (3). Valor de ajuste, ver capítulo 4 <i>Datos técnicos</i> , página 22                                                                                                                                                                                                       |
| 2    | En caso de que sea necesario corregir la luz de válvulas: <ul style="list-style-type: none"> <li>▪ Aflojar la tuerca hexagonal (1).</li> <li>▪ Girar el tornillo de ajuste (2) de tal forma que tras volver a apretar la tuerca hexagonal (1) se pueda hacer pasar el calibre guía (3) notando cierta resistencia.</li> </ul> |

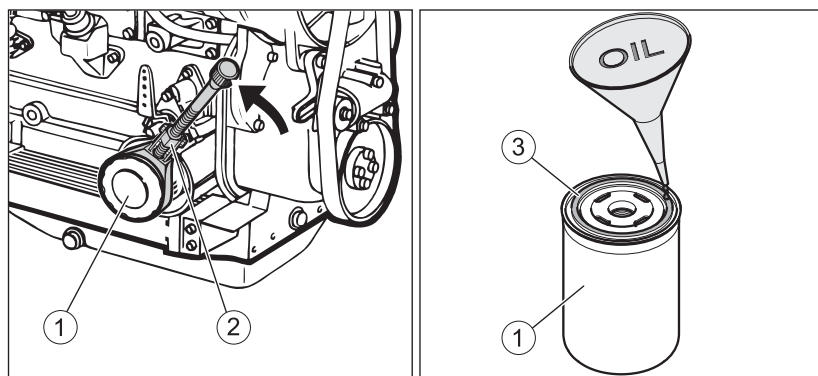
| Paso | Actividad                                                                                                                                                                                                                                                                                      |
|------|------------------------------------------------------------------------------------------------------------------------------------------------------------------------------------------------------------------------------------------------------------------------------------------------|
| 3    | Repetir el proceso descrito anteriormente en toda el área de las válvulas teniendo especialmente en cuenta el método de ajuste mencionado anteriormente.                                                                                                                                       |
| 4    | Volver a colocar la tapa de la culata: <ul style="list-style-type: none"> <li>▪ En principio cambiar los anillos obturadores.</li> <li>▪ Utilizar las tuercas de fijación para la tapa de la culata como máx. dos veces, luego cambiarlas.</li> <li>▪ Par de apriete: <b>10 Nm</b>.</li> </ul> |
| 5    | Montar todas las cubiertas.<br><i>NOTA:</i> <ul style="list-style-type: none"> <li>▪ En ningún caso se debe operar el motor si no están montadas todas las cubiertas.</li> </ul>                                                                                                               |
| 6    | Tras una breve marcha de prueba comprobar la estanqueidad de la tapa de la culata.                                                                                                                                                                                                             |

### 8.2.14 Cambiar el filtro de aceite

#### Indicación de seguridad

|                                                                                                                                                                         |                                                                                                                                                                                                                                                                                                                                                 |
|-------------------------------------------------------------------------------------------------------------------------------------------------------------------------|-------------------------------------------------------------------------------------------------------------------------------------------------------------------------------------------------------------------------------------------------------------------------------------------------------------------------------------------------|
|  <b>ATENCIÓN</b>                                                                       |                                                                                                                                                                                                                                                                                                                                                 |
| <br> | <p><b>Peligro de quemaduras.</b></p> <p>Al realizar trabajos en el motor existe el peligro de quemaduras debido al aceite caliente.</p> <ul style="list-style-type: none"> <li>▪ Utilizar equipo de protección (guantes).</li> <li>▪ Recoger el aceite usado y eliminarlo según las disposiciones locales en materia medioambiental.</li> </ul> |

#### Vista general



|   |                  |
|---|------------------|
| 1 | Filtro de aceite |
| 2 | Llave de correa  |
| 3 | Junta            |

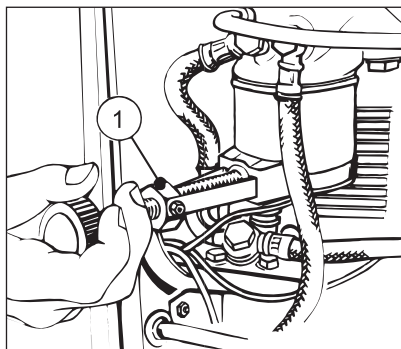
### Procedimiento

| Paso | Actividad                                                                                                                                                                                                                                                                                                                                                                                                                                                    |
|------|--------------------------------------------------------------------------------------------------------------------------------------------------------------------------------------------------------------------------------------------------------------------------------------------------------------------------------------------------------------------------------------------------------------------------------------------------------------|
| 1    | Aflojar el filtro de aceite (1) con una llave de correa (2) y desenroscarlo o extraerlo rápidamente. <ul style="list-style-type: none"> <li>▪ N.º de referencia de HATZ para la llave de correa: 620 307 01.</li> </ul>                                                                                                                                                                                                                                      |
| 2    | Eliminar el filtro usado conforme a las disposiciones locales en materia medioambiental.                                                                                                                                                                                                                                                                                                                                                                     |
| 3    | Limpiar el aceite del motor que se haya salido de la chapa colectora de aceite.                                                                                                                                                                                                                                                                                                                                                                              |
| 4    | Lubricar ligeramente la junta (3) del filtro de aceite nuevo.                                                                                                                                                                                                                                                                                                                                                                                                |
| 5    | Enroscar el filtro de aceite y apretarlo a mano.                                                                                                                                                                                                                                                                                                                                                                                                             |
| 6    | Rellenar con aceite de motor hasta la marca de <b>máx.</b> de la varilla del nivel de aceite. <ul style="list-style-type: none"> <li>▪ Especificación y viscosidad, ver capítulo <i>4.4 Aceite de motor</i>, página 26.</li> <li>▪ En la marca de la varilla del nivel de aceite se puede ver si el motor ha sido equipado <b>con</b> o <b>sin</b> cárter de aceite (ver capítulo <i>4.1 Datos del motor y cantidades de llenado</i>, página 23).</li> </ul> |
| 7    | Introducir de nuevo la varilla del nivel de aceite.                                                                                                                                                                                                                                                                                                                                                                                                          |
| 8    | Tras una breve marcha de prueba comprobar el nivel del aceite y corregirlo en caso necesario.                                                                                                                                                                                                                                                                                                                                                                |
| 9    | Comprobar la estanqueidad del filtro de aceite, en caso necesario reapretarlo a mano.                                                                                                                                                                                                                                                                                                                                                                        |

## 8.2.15 Cambiar el filtro principal de combustible

### Indicaciones de seguridad

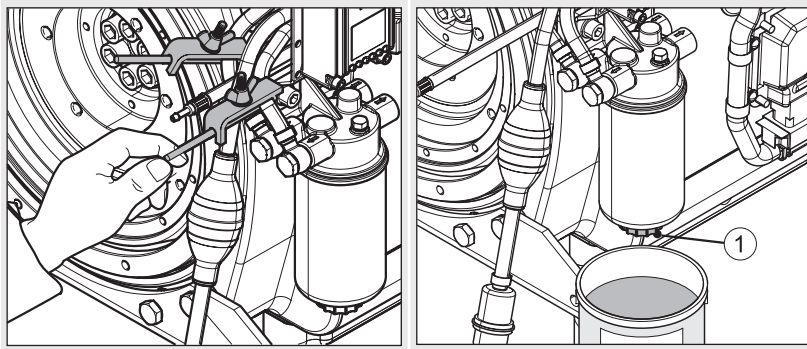
|                                                                                                                                                                        |                                                                                                                                                                                                                                                                                                                                                                                                                 |
|------------------------------------------------------------------------------------------------------------------------------------------------------------------------|-----------------------------------------------------------------------------------------------------------------------------------------------------------------------------------------------------------------------------------------------------------------------------------------------------------------------------------------------------------------------------------------------------------------|
|  <b>PELIGRO</b>                                                                       |                                                                                                                                                                                                                                                                                                                                                                                                                 |
| <br> | <p><b>Peligro de incendio debido al combustible</b></p> <p>El combustible que se haya salido o derramado se puede inflamar en piezas calientes del motor y puede provocar quemaduras graves.</p> <ul style="list-style-type: none"> <li>▪ No derramar el combustible.</li> <li>▪ A la hora de realizar trabajos en el sistema de combustible no encender ninguna llama abierta.</li> <li>▪ No fumar.</li> </ul> |
|  <b>ATENCIÓN</b>                                                                      |                                                                                                                                                                                                                                                                                                                                                                                                                 |
| <br> | <p><b>Peligro de lesiones</b></p> <p>Un contacto repetido con el combustible diésel puede provocar que la piel se seque y se agriete.</p> <ul style="list-style-type: none"> <li>▪ Utilizar guantes protectores.</li> </ul>                                                                                                                                                                                     |
|  <b>ATENCIÓN</b>                                                                      |                                                                                                                                                                                                                                                                                                                                                                                                                 |
|                                                                                      | <p><b>Peligro de contaminación del medio ambiente por vertido de combustible.</b></p> <p>Cuando se desmonta el filtro se sale también una pequeña cantidad de combustible.</p> <ul style="list-style-type: none"> <li>▪ Recoger el combustible que sale y eliminarlo según las disposiciones locales en materia medioambiental.</li> </ul>                                                                      |
| <b>ATENCIÓN</b>                                                                                                                                                        |                                                                                                                                                                                                                                                                                                                                                                                                                 |
|                                                                                                                                                                        | <p><b>Las partículas de suciedad pueden dañar el equipo de inyección.</b></p> <ul style="list-style-type: none"> <li>▪ Procurar mantener el equipo limpio para que no penetre suciedad en el conducto de combustible.</li> </ul>                                                                                                                                                                                |

**Vista general de 2-4L41C y 2-4M41.**

| 1    | Llave de correa (n.º de referencia de HATZ: 620 307 01)                                                                                                                                                                                                                                                                                                                     |
|------|-----------------------------------------------------------------------------------------------------------------------------------------------------------------------------------------------------------------------------------------------------------------------------------------------------------------------------------------------------------------------------|
| Paso | Actividad                                                                                                                                                                                                                                                                                                                                                                   |
| 1    | <p><b>Con motor encapsulado:</b></p> <ul style="list-style-type: none"> <li>Quitar la caperuza de encapsulado<br/>(ver capítulo 5 <i>Estructura del motor</i>, página 28).</li> </ul> <p><b>En motores sin cápsula:</b></p> <ul style="list-style-type: none"> <li>Retirar el revestimiento lateral<br/>(ver capítulo 5 <i>Estructura del motor</i>, página 28).</li> </ul> |
| 2    | Colocar un recipiente adecuado bajo el filtro para recoger el combustible que se salga.                                                                                                                                                                                                                                                                                     |
| 3    | Bloquear el conducto de alimentación de combustible.                                                                                                                                                                                                                                                                                                                        |
| 4    | Abrir la llave de correa (1) y desenroscar el filtro de combustible girándolo hacia la izquierda.                                                                                                                                                                                                                                                                           |
| 5    | Eliminar el filtro usado conforme a las disposiciones locales en materia medioambiental.                                                                                                                                                                                                                                                                                    |
| 6    | Lubricar ligeramente la junta del nuevo filtro de combustible.                                                                                                                                                                                                                                                                                                              |
| 7    | Montar el filtro de combustible y apretarlo <b>a mano</b> .                                                                                                                                                                                                                                                                                                                 |
| 8    | Desbloquear la alimentación de combustible.                                                                                                                                                                                                                                                                                                                                 |
| 9    | Para facilitar el proceso de arranque se recomienda prebompear el combustible con la palanca manual de la bomba de alimentación hasta que se oiga cómo el combustible vuelve a fluir por la conducción de retorno hasta el tanque de combustible (ver capítulo 7.3.1 <i>Bompear el combustible con la palanca manual</i> , página 41).                                      |
| 10   | Comprobar la estanqueidad accionando la palanca manual.                                                                                                                                                                                                                                                                                                                     |

| Paso | Actividad                                                                                          |
|------|----------------------------------------------------------------------------------------------------|
| 11   | Tras finalizar, volver a colocar la tapa de acceso a la bomba de alimentación en la pared lateral. |
| 12   | Volver a montar las piezas de la cápsula y las piezas del canalizador de aire.                     |

### Vista general de 4L42C y 4M42

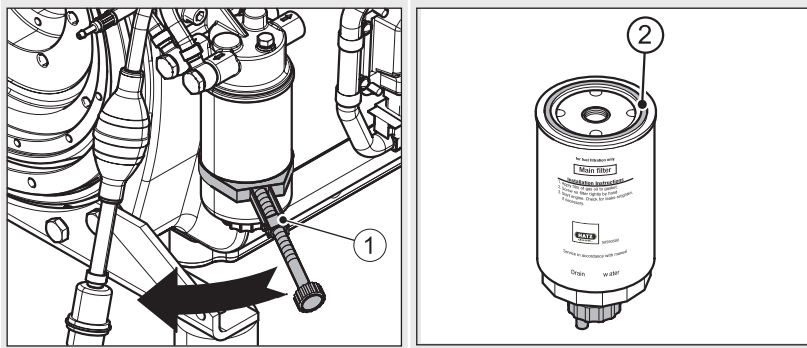


1 Tornillo de purga

### Preparación de 4L42C y 4M42

| Paso | Actividad                                                                               |
|------|-----------------------------------------------------------------------------------------|
| 1    | Bloquear los conductos de combustible en la carcasa del filtro.                         |
| 2    | Colocar un recipiente adecuado bajo el filtro para recoger el combustible que se salga. |
| 3    | Aflojar el tornillo de purga (1) y vaciar el combustible.                               |

### Vista general de 4L42C y 4M42





|   |                                                         |
|---|---------------------------------------------------------|
| 1 | Llave de correa (n.º de referencia de HATZ: 620 307 01) |
| 2 | Junta                                                   |

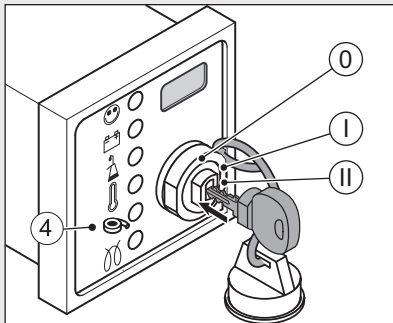
### Procedimiento para 4L42 C y 4M42

| Paso | Actividad                                                                                                                                                                 |
|------|---------------------------------------------------------------------------------------------------------------------------------------------------------------------------|
| 1    | Abrir la llave de correa (1) y desenroscar el filtro de combustible girándolo hacia la izquierda.                                                                         |
| 2    | Eliminar el filtro usado conforme a las disposiciones locales en materia medioambiental.                                                                                  |
| 3    | Lubricar ligeramente la junta (2) del nuevo filtro de combustible.                                                                                                        |
| 4    | Montar el filtro de combustible y apretarlo <b>a mano</b> .                                                                                                               |
| 5    | Desbloquear la alimentación de combustible.                                                                                                                               |
| 6    | Purgar el equipo de inyección mediante la bomba manual de combustible (ver capítulo 7.3.2 <i>Bombear el combustible con una bomba de combustible manual, página 42</i> ). |
| 7    | Comprobar la estanqueidad del filtro de combustible tras una breve marcha de prueba, en caso necesario reapretar a mano.                                                  |

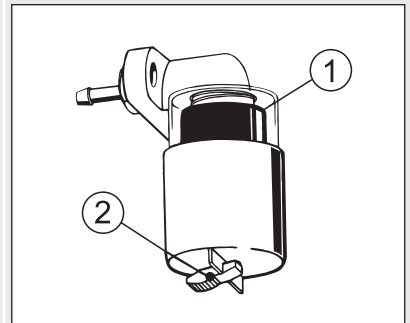
## 8.2.16 Comprobar el funcionamiento del indicador de mantenimiento del filtro de aire

### Vista general

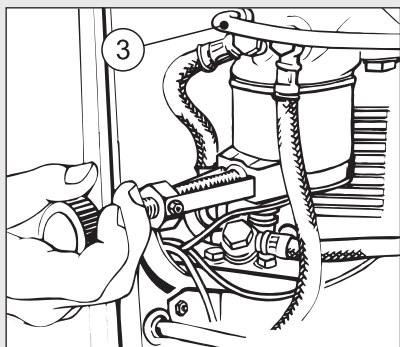
Indicador eléctrico de mantenimiento del filtro de aire



Indicador mecánico de mantenimiento del filtro de aire



Manguera del tubo de admisión de aire




|                       |                                                    |
|-----------------------|----------------------------------------------------|
| 1                     | Campo rojo                                         |
| 2                     | Botón de restablecimiento                          |
| 3                     | Manguera                                           |
| 4                     | Luz indicadora de mantenimiento del filtro de aire |
| Cerradura de arranque |                                                    |
| 0                     | Apagado                                            |
| I                     | Servicio                                           |
| II                    | Arrancar                                           |

### Procedimiento

| Paso                                                           | Actividad                                                                                                            |
|----------------------------------------------------------------|----------------------------------------------------------------------------------------------------------------------|
| 1                                                              | Retirar la caperuza de encapsulado o el revestimiento lateral (ver capítulo 5 Estructura del motor, página 28).      |
| 2                                                              | Girar la llave de arranque a la posición I.                                                                          |
| 3                                                              | Retirar la manguera (3) del tubo de admisión de aire.                                                                |
| <b>Indicador eléctrico de mantenimiento del filtro de aire</b> |                                                                                                                      |
|                                                                | <b>AVISO:</b><br>Esta prueba de funcionamiento no puede realizarse en los tipos de motor <b>4L42</b> y <b>4M42</b> . |
| 4                                                              | Generar vacío con una fuerte aspiración por el extremo del tubo.<br>El indicador LED (4) se ilumina.                 |

| Paso                                                              | Actividad                                                                                                                                                                                                                                  |
|-------------------------------------------------------------------|--------------------------------------------------------------------------------------------------------------------------------------------------------------------------------------------------------------------------------------------|
| 5                                                                 | Si no reacciona, comprobar los siguientes puntos: <ul style="list-style-type: none"> <li>▪ Componente eléctrico; conexiones de cable, etc.</li> <li>▪ Indicador LED</li> <li>▪ Funcionamiento del interruptor de mantenimiento.</li> </ul> |
| <b>Indicadores de mantenimiento mecánicos del filtro del aire</b> |                                                                                                                                                                                                                                            |
| 4                                                                 | Generar vacío con una fuerte aspiración por el extremo del tubo.<br>El campo rojo (1) encaja.                                                                                                                                              |
| 5                                                                 | Después de realizar una prueba de funcionamiento, desbloquear el campo rojo (1) presionando el botón de reinicio (2).                                                                                                                      |
| <b>Tras la comprobación de funcionamiento</b>                     |                                                                                                                                                                                                                                            |
| 6                                                                 | Sustituir las piezas defectuosas.                                                                                                                                                                                                          |
| 7                                                                 | Volver a colocar la manguera (3) del tubo de admisión de aire.                                                                                                                                                                             |
| 8                                                                 | Volver a montar las piezas de la cápsula y las piezas del canalizador de aire.                                                                                                                                                             |

### 8.2.17 Cambiar la correa poly "V" y comprobar que el dispositivo de detención funciona correctamente

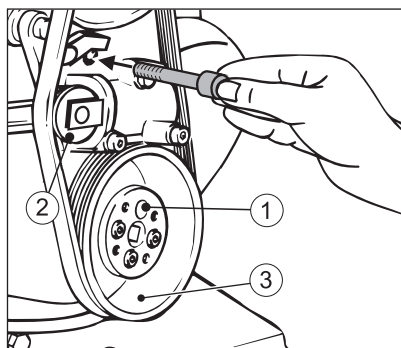
| <b>AVISO</b>                                                                      |                                                                                                                                                                                                                                                                                                                                                                                                                                                                                                                                                                                                                                                                                 |
|-----------------------------------------------------------------------------------|---------------------------------------------------------------------------------------------------------------------------------------------------------------------------------------------------------------------------------------------------------------------------------------------------------------------------------------------------------------------------------------------------------------------------------------------------------------------------------------------------------------------------------------------------------------------------------------------------------------------------------------------------------------------------------|
|  | <p><b>En caso de cambiar la correa:</b></p> <ul style="list-style-type: none"> <li>▪ Primeramente comprobar que el dispositivo de detención funciona correctamente. El perno de detención debe salir mediante fuerza elástica, de lo contrario la parada automática en caso de rotura de la correa no funcionará.</li> <li>▪ Si las acanaladuras de rodadura están rotas o deformadas, en cualquier caso cambiar la polea dañada.</li> <li>▪ Para estar realmente seguro de que se pide la correa Poly V correcta en lo que respecta a su longitud, se recomienda medir el diámetro de la polea del lado del ventilador y tomarla como referencia para la selección.</li> </ul> |

### Equipamiento de correa

Ya que, según los diferentes tipos de motores y versiones, hay diferentes diámetros de polea del lado del ventilador, existen diferentes longitudes de correa Poly V que se pueden utilizar.

| Tipo y versión de motor           | Número de identificación | Longitud de correa en mm | Polea del ventilador Ø mm |
|-----------------------------------|--------------------------|--------------------------|---------------------------|
| <b>2L41C</b>                      | 502 031 00               | 920                      | 72                        |
| <b>Resto de tipos y versiones</b> | 501 415 00               | 910                      | 64                        |

### Vista general — Desmontar la correa poly "V"

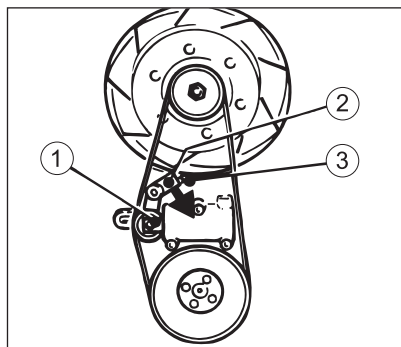


|   |                       |
|---|-----------------------|
| 1 | Tornillo del cilindro |
| 2 | Rodillo tensor        |
| 3 | Polea                 |

### Procedimiento — Desmontar la correa poly "V"

| Paso | Actividad                                                                                         |
|------|---------------------------------------------------------------------------------------------------|
| 1    | Desenroscar un tornillo del cilindro (1) en la polea (3).                                         |
| 2    | Presionar hacia dentro el rodillo tensor (2) y bloquearlo empleando el tornillo del cilindro (1). |
| 3    | Desenroscar la polea (3).                                                                         |
| 4    | Verificar si la polea (3) presenta acanaladuras de rodadura rotas o deformadas.                   |
| 5    | Retirar la correa Poly "V"                                                                        |

### Vista general — Comprobar el correcto funcionamiento del dispositivo de detención de supervisión de la polea

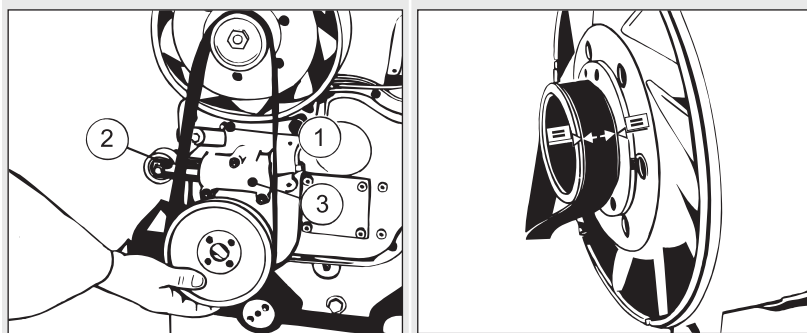


|   |                    |
|---|--------------------|
| 1 | Rodillo tensor     |
| 2 | Palanca angular    |
| 3 | Perno de detención |

### Procedimiento — Comprobar el correcto funcionamiento del dispositivo de detención de supervisión de la polea

| Paso | Actividad                                                                                                                                                                                                                                                                                                                                                                                                                                                                                      |
|------|------------------------------------------------------------------------------------------------------------------------------------------------------------------------------------------------------------------------------------------------------------------------------------------------------------------------------------------------------------------------------------------------------------------------------------------------------------------------------------------------|
| 1    | <p>Desbloquear el pistón con rodillo tensor (1) retirando el tornillo del cilindro.</p> <ul style="list-style-type: none"> <li>▪ El pistón con rodillo tensor se saca de la carcasa apretando mediante presión elástica.</li> <li>▪ La palanca angular (2) se gira hacia abajo y desbloquea el perno de detención (3).</li> <li>▪ El perno de detención (3) debe salir mediante fuerza elástica, de lo contrario la parada automática en caso de rotura de la correa no funcionará.</li> </ul> |
| 2    | Si no se produce ninguna reacción, póngase en contacto con el <b>distribuidor HATZ</b> más cercano.                                                                                                                                                                                                                                                                                                                                                                                            |

### Vista general — Colocar la correa poly "V"

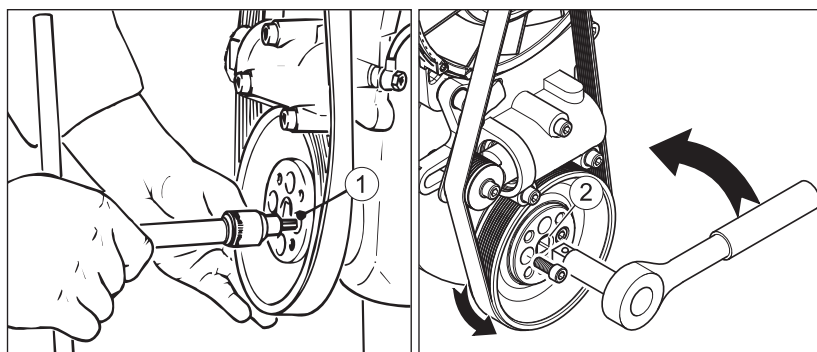


|   |                    |
|---|--------------------|
| 1 | Perno de detención |
| 2 | Rodillo tensor     |
| 3 | Carcasa            |

### Procedimiento — Colocar la correa poly "V"

| Paso | Actividad                                                                                                                |
|------|--------------------------------------------------------------------------------------------------------------------------|
| 1    | Introducir el perno de detención (1).                                                                                    |
| 2    | Introducir el pistón con rodillo tensor (2) en la carcasa (3) y bloquearlo mediante el tornillo del cilindro.            |
| 3    | Colocar la correa poly "V" centrada en la polea del rodete del ventilador, en el rodillo tensor (2) y la polea inferior. |

### Vista general — Centrar la polea



|   |                       |
|---|-----------------------|
| 1 | Tornillo del cilindro |
| 2 | Abertura cuadrada     |

**Procedimiento — Centrar la polea**

| <b>Paso</b> | <b>Actividad</b>                                                                                            |
|-------------|-------------------------------------------------------------------------------------------------------------|
| 1           | Fijar ligeramente la polea con un tornillo del cilindro (1) sin colocar totalmente la rueda en el centrado. |
| 2           | Introducir una matraca o una pieza en T de 1/2" con la longitud necesaria en la abertura cuadrada (2).      |
| 3           | Girar la polea hasta que pueda montarse otro tornillo cilíndrico.                                           |
| 4           | Colocar el resto de tornillos cilíndricos y apretar todos los tornillos.                                    |

## 9 Averías

### 9.1 Búsqueda y subsanación de averías

#### Indicaciones generales para la búsqueda de fallos

Si se revisan todos los casos de avería de la siguiente lista pero la avería persiste, diríjase a su **distribuidor HATZ** más cercano.

#### El motor no arranca o no lo hace de inmediato pero se puede hacer girar con el estárter.

| Posibles causas                                                                                                                                                                                                                                      | Remedio                                                                                                                                         | Capítulo                                                               |
|------------------------------------------------------------------------------------------------------------------------------------------------------------------------------------------------------------------------------------------------------|-------------------------------------------------------------------------------------------------------------------------------------------------|------------------------------------------------------------------------|
| Palanca de aceleración en posición de parada.                                                                                                                                                                                                        | Si se puede y es necesario, colocar la palanca en la posición de arranque 1/2 o ARRANQUE máx. La palanca debe permanecer fija en esta posición. | 7.4 <i>Ajustar la regulación del número de revoluciones, página 43</i> |
| No hay combustible en la bomba de inyección.                                                                                                                                                                                                         | Rellenar el combustible.                                                                                                                        | 7.7 <i>Rellenar el combustible, página 58</i>                          |
|                                                                                                                                                                                                                                                      | Accionar la palanca manual o la bomba manual de combustible.                                                                                    | 7.3 <i>Preparación del arranque, página 40</i>                         |
|                                                                                                                                                                                                                                                      | <b>Comprobar de manera sistemática toda la alimentación del combustible. Si no se obtiene ningún resultado:</b>                                 |                                                                        |
|                                                                                                                                                                                                                                                      | <ul style="list-style-type: none"> <li>▪ Comprobar la tubería de admisión que va hacia el motor.</li> </ul>                                     |                                                                        |
|                                                                                                                                                                                                                                                      | <ul style="list-style-type: none"> <li>▪ Controlar filtro previo de combustible.</li> </ul>                                                     | 8.2.10 <i>Cambiar el filtro previo de combustible., página 82</i>      |
| <ul style="list-style-type: none"> <li>▪ Controlar el filtro principal de combustible.</li> </ul>                                                                                                                                                    | 8.2.15 <i>Cambiar el filtro principal de combustible, página 94</i>                                                                             |                                                                        |
| <ul style="list-style-type: none"> <li>▪ Comprobar el funcionamiento de la bomba de alimentación.</li> </ul>                                                                                                                                         |                                                                                                                                                 |                                                                        |
| Si tras una parada prolongada de funcionamiento, el motor experimenta dificultades para arrancar y no puede solucionarse accionando durante más tiempo la bomba de alimentación, comprobar que el sistema de combustible está colocado correctamente |                                                                                                                                                 | 6.2 <i>Indicaciones de montaje, página 36</i>                          |



| Posibles causas                                                                                       | Remedio                                                     | Capítulo                                                                                                               |
|-------------------------------------------------------------------------------------------------------|-------------------------------------------------------------|------------------------------------------------------------------------------------------------------------------------|
| Tobera de inyección no apta para el funcionamiento.                                                   | Ponerse en contacto con el distribuidor HATZ.               |                                                                                                                        |
| Correa poly "V" rajada.                                                                               | Cambiar la correa poly "V".                                 | <i>8.2.17 Cambiar la correa poly "V" y comprobar que el dispositivo de detención funciona correctamente, página 99</i> |
| <b>Compresión insuficiente:</b>                                                                       |                                                             |                                                                                                                        |
| <ul style="list-style-type: none"> <li>▪ Luz de válvulas incorrecta.</li> </ul>                       | Comprobar la luz de válvulas y en caso necesario ajustarla. | <i>8.2.13 Comprobar y ajustar la luz de válvulas, página 89</i>                                                        |
| <ul style="list-style-type: none"> <li>▪ Desgaste de la junta del cilindro y/o del émbolo.</li> </ul> | Ponerse en contacto con el distribuidor HATZ.               |                                                                                                                        |
| <ul style="list-style-type: none"> <li>▪ Sistema de desconexión automática defectuoso.</li> </ul>     | Ponerse en contacto con el distribuidor HATZ.               |                                                                                                                        |

### Con temperaturas muy bajas (el motor no arranca)

| Posibles causas                                                       | Remedio                                                                                                                                                                                                                                                                                              | Capítulo                                                                                                                                                                      |
|-----------------------------------------------------------------------|------------------------------------------------------------------------------------------------------------------------------------------------------------------------------------------------------------------------------------------------------------------------------------------------------|-------------------------------------------------------------------------------------------------------------------------------------------------------------------------------|
| Sistema de precalentamiento defectuoso.                               | Ponerse en contacto con el distribuidor HATZ.                                                                                                                                                                                                                                                        |                                                                                                                                                                               |
| Combustible espeso debido a una resistencia insuficiente al frío.     | Comprobar si sale combustible limpio, es decir, no turbio, de la tubería de admisión de combustible. En caso de combustible de motor espeso dejar que se diluya o vaciar todo el sistema de alimentación de combustible. Rellenar con una mezcla de combustible resistente a las bajas temperaturas. | <i>4.5 Combustible, página 26</i><br><i>8.2.10 Cambiar el filtro previo de combustible., página 82</i><br><i>8.2.15 Cambiar el filtro principal de combustible, página 94</i> |
| Aceite demasiado viscoso y de ahí una velocidad de arranque reducida. | Cambiar aceite del motor y filtro de aceite.<br>Llenar aceite de motor con la clase de viscosidad adecuada.                                                                                                                                                                                          | <i>8.2.5 Cambiar el aceite del motor, página 73</i>                                                                                                                           |

| Posibles causas                   | Remedio                                                                                  | Capítulo                                 |
|-----------------------------------|------------------------------------------------------------------------------------------|------------------------------------------|
| Carga de la batería insuficiente. | Comprobar la batería, en caso necesario ponerse en contacto con talleres especializados. | 3.2.4 <i>Equipo eléctrico, página 19</i> |
| Equipo no desacoplado.            | Si es posible, separar el motor del equipo desacoplándolo.                               |                                          |

### El estérter no se activa o el motor no gira.

| Posibles causas                                                       | Remedio                                                                                         | Capítulo                                 |
|-----------------------------------------------------------------------|-------------------------------------------------------------------------------------------------|------------------------------------------|
| <b>Divergencias en el equipo eléctrico:</b>                           |                                                                                                 |                                          |
| Batería y/u otras conexiones de cable conectadas de forma incorrecta. | Comprobar el equipo eléctrico y sus componentes y ponerse en contacto con el distribuidor HATZ. | 3.2.4 <i>Equipo eléctrico, página 19</i> |
| Conexiones de cables sueltas y/u oxidadas.                            |                                                                                                 |                                          |
| Batería defectuosa y/o descargada.                                    |                                                                                                 |                                          |
| Estérter defectuoso.                                                  |                                                                                                 |                                          |
| Relés, elementos de supervisión, etc., defectuosos.                   |                                                                                                 |                                          |

### El motor arranca pero no continúa funcionando cuando se desconecta el estérter.

| Posibles causas                                                          | Remedio                                                    | Capítulo                                                               |
|--------------------------------------------------------------------------|------------------------------------------------------------|------------------------------------------------------------------------|
| La palanca de aceleración no está exactamente en la posición de arranque | Colocar la palanca en posición de arranque.                | 7.4 <i>Ajustar la regulación del número de revoluciones, página 43</i> |
| Equipo no desacoplado.                                                   | Si es posible, separar el motor del equipo desacoplándolo. |                                                                        |
| Filtro previo de combustible atascado.                                   | Cambiar el filtro previo de combustible.                   | 8.2.10 <i>Cambiar el filtro previo de combustible., página 82</i>      |
| El filtro principal de combustible está atascado.                        | Cambiar el filtro principal de combustible.                | 8.2.15 <i>Cambiar el filtro principal de combustible, página 94</i>    |

| Posibles causas                                                                                                                          | Remedio                                                                                         | Capítulo                                                                                                            |
|------------------------------------------------------------------------------------------------------------------------------------------|-------------------------------------------------------------------------------------------------|---------------------------------------------------------------------------------------------------------------------|
| Alimentación de combustible interrumpida.                                                                                                | Comprobar de manera sistemática toda la alimentación del combustible.                           |                                                                                                                     |
| <b>Señal de parada de los elementos de supervisión que se encuentran conectados con el sistema de desconexión automática (opcional).</b> |                                                                                                 |                                                                                                                     |
| <ul style="list-style-type: none"> <li>▪ No hay presión en el aceite.</li> </ul>                                                         | Comprobar el nivel de aceite.                                                                   | <i>7.9 Comprobar el nivel del aceite, página 60</i>                                                                 |
| <ul style="list-style-type: none"> <li>▪ Alternador trifásico defectuoso.</li> </ul>                                                     | Ponerse en contacto con el distribuidor HATZ.                                                   |                                                                                                                     |
| <ul style="list-style-type: none"> <li>▪ Temperatura del motor demasiado elevada.</li> </ul>                                             | Comprobar la presencia de suciedad u otras impurezas en los conductos de aire de refrigeración. | <i>8.2.7 Limpiar el ventilador de refrigeración, las aletas de refrigeración y el radiador de aceite, página 77</i> |

#### El motor se para por sí solo durante el funcionamiento.

| Posibles causas                                                        | Remedio                                       | Capítulo                                                                                                                                 |
|------------------------------------------------------------------------|-----------------------------------------------|------------------------------------------------------------------------------------------------------------------------------------------|
| Tanque vacío.                                                          | Repostar combustible.                         | <i>7.7 Rellenar el combustible, página 58</i>                                                                                            |
| El filtro previo o el filtro principal de combustible están atascados. | Cambiar el filtro de combustible.             | <i>8.2.10 Cambiar el filtro previo de combustible., página 82</i><br><i>8.2.15 Cambiar el filtro principal de combustible, página 94</i> |
| Correa poly "V" rajada.                                                | Cambiar la correa poly "V".                   | <i>8.2.17 Cambiar la correa poly "V" y comprobar que el dispositivo de detención funciona correctamente, página 99</i>                   |
| Defectos mecánicos.                                                    | Ponerse en contacto con el distribuidor HATZ. |                                                                                                                                          |

| Posibles causas                                                                                                           | Remedio                                                                                     | Capítulo                                                                   |
|---------------------------------------------------------------------------------------------------------------------------|---------------------------------------------------------------------------------------------|----------------------------------------------------------------------------|
| <b>El indicador luminoso para el sistema de recirculación de gases de escape (EGR) parpadea:</b><br>(solo en 4L42 y 4M42) |                                                                                             |                                                                            |
| Filtro de aire sucio.                                                                                                     | Comprobar el grado de suciedad del filtro de aire, en caso necesario limpiarlo o cambiarlo. | 8.2.11 <i>Realizar el mantenimiento del filtro de aire seco, página 85</i> |
| Problemas con el sistema de recirculación de gases de escape.                                                             | Ponerse en contacto con el distribuidor HATZ.                                               |                                                                            |

### En el caso del sistema eléctrico de desconexión automática (opcional)

| Posibles causas                                              | Remedio                                                                                                             | Capítulo                                                                                                            |
|--------------------------------------------------------------|---------------------------------------------------------------------------------------------------------------------|---------------------------------------------------------------------------------------------------------------------|
| <b>Señal de parada de los elementos de supervisión para:</b> |                                                                                                                     |                                                                                                                     |
| ▪ Presión de aceite demasiado baja.                          | Comprobar el nivel de aceite.                                                                                       | 7.9 <i>Comprobar el nivel del aceite, página 60</i>                                                                 |
| ▪ Temperatura del motor demasiado elevada.                   | Comprobar la presencia de suciedad u otras impurezas en los conductos de aire de refrigeración.                     | 8.2.7 <i>Limpiar el ventilador de refrigeración, las aletas de refrigeración y el radiador de aceite, página 77</i> |
| <b>Divergencias en el equipo eléctrico:</b>                  |                                                                                                                     |                                                                                                                     |
| ▪ Falsos contactos en las conexiones de cable.               | Comprobar el equipo eléctrico y sus componentes, en caso necesario ponerse en contacto con talleres especializados. | 3.2.4 <i>Equipo eléctrico, página 19</i>                                                                            |
| ▪ Alternador trifásico defectuoso.                           |                                                                                                                     |                                                                                                                     |
| ▪ Relés defectuosos.                                         |                                                                                                                     |                                                                                                                     |

**El motor pierde potencia y velocidad.**

| Posibles causas                                                                               | Remedio                                                             | Capítulo                                                                                                                                 |
|-----------------------------------------------------------------------------------------------|---------------------------------------------------------------------|------------------------------------------------------------------------------------------------------------------------------------------|
| La palanca para la regulación del número de revoluciones no permanece en la posición deseada. | Bloquear la regulación del número de revoluciones.                  |                                                                                                                                          |
| <b>Alimentación de combustible disminuida:</b>                                                |                                                                     |                                                                                                                                          |
| ▪ Tanque vacío.                                                                               | Rellenar el combustible.                                            | <i>7.7 Rellenar el combustible, página 58</i>                                                                                            |
| ▪ El filtro previo o el filtro principal de combustible están atascados.                      | Cambiar el filtro de combustible.                                   | <i>8.2.10 Cambiar el filtro previo de combustible., página 82</i><br><i>8.2.15 Cambiar el filtro principal de combustible, página 94</i> |
| ▪ Ventilación del tanque insuficiente.                                                        | Cerciorarse de que haya una ventilación suficiente en el tanque.    |                                                                                                                                          |
| ▪ Conexiones de los conductos no estan-cas.                                                   | Comprobar la estanqueidad de las uniones roscadas de los conductos. |                                                                                                                                          |

**El motor pierde potencia y velocidad, el humo del tubo de escape sale negro**

| Posibles causas                    | Remedio                                                                                      | Capítulo                                                                   |
|------------------------------------|----------------------------------------------------------------------------------------------|----------------------------------------------------------------------------|
| Conjunto de filtros de aire sucio. | Comprobar el grado de suciedad del filtro de aire, si es necesario, limpiarlo o sustituirlo. | <i>8.2.11 Realizar el mantenimiento del filtro de aire seco, página 85</i> |
| Luz de válvulas incorrecta.        | Ajustar la luz de válvulas.                                                                  | <i>8.2.13 Comprobar y ajustar la luz de válvulas, página 89</i>            |
| Boquilla de inyección incorrecta.  | Ponerse en contacto con el distribuidor Hatz.                                                |                                                                            |


## El motor se calienta mucho. El indicador luminoso de la temperatura del motor (opcional) se ilumina.

| Posibles causas                                                                                                                       | Remedio                                                                                                     | Capítulo                                                                                                            |
|---------------------------------------------------------------------------------------------------------------------------------------|-------------------------------------------------------------------------------------------------------------|---------------------------------------------------------------------------------------------------------------------|
| Demasiado aceite de motor en el motor.                                                                                                | Vaciar el aceite de motor hasta la marca superior de la varilla del nivel de aceite.                        | 7.9 <i>Comprobar el nivel del aceite, página 60</i>                                                                 |
| <b>Refrigeración insuficiente:</b>                                                                                                    |                                                                                                             |                                                                                                                     |
| <ul style="list-style-type: none"> <li>▪ Suciedad en toda el área del canalizador del aire de refrigeración.</li> </ul>               | Limpiar la zona del aire de refrigeración.                                                                  | 8.2.7 <i>Limpiar el ventilador de refrigeración, las aletas de refrigeración y el radiador de aceite, página 77</i> |
| <ul style="list-style-type: none"> <li>▪ Partes del canalizador del aire o partes de la cápsula no cerradas completamente.</li> </ul> | Comprobar que las partes del canalizador del aire o los pozos están completos y son perfectamente estancos. |                                                                                                                     |

## 9.2 Arranque de emergencia

### Sistema eléctrico de desconexión automática (opcional)

El signo de identificación del sistema eléctrico de desconexión automática es un breve parpadeo de todos los indicadores LED tras girar la llave de arranque a la posición "I".

| <b>AVISO</b>                                                                       |                                                                                                                                                                                                                                                                                            |
|------------------------------------------------------------------------------------|--------------------------------------------------------------------------------------------------------------------------------------------------------------------------------------------------------------------------------------------------------------------------------------------|
|  | <p>Si después de arrancar el motor, vuelve a pararse inmediatamente o si estando en marcha se para por su cuenta, es un signo de que ha saltado un componente de control del sistema de desconexión automática (ver capítulo)9.1 <i>Búsqueda y subsanación de averías, página 104.</i></p> |

Si el sistema de desconexión automática ha detenido el motor debido a una señal de avería eléctrica o a que la presión del aceite es insuficiente, puede intentar un arranque de emergencia asumiendo las consecuencias el propietario.

Esto puede ser necesario, por ejemplo, cuando se quede parado en un punto crítico (en un paso a nivel o un cruce).

Cuando salta un componente de control del sistema de desconexión automática, se reconoce porque se ilumina el correspondiente indicador. Después de pararse el motor, la indicación aún continúa iluminada aprox. 2 minutos. Después se desconecta la instalación eléctrica de forma automática.

## Indicaciones de seguridad

**ATENCIÓN****Peligro al detener el motor en la fase de emergencia.**

El motor solamente puede detenerse durante la fase de funcionamiento de emergencia con la llave de arranque si previamente se haya vuelto a colocar la palanca de arranque de emergencia a la posición inicial.

**ATENCIÓN****Peligro de un daño del motor posterior.**

En el caso de servicio de emergencia, los componentes de control (presión de aceite, luz indicadora de carga de batería y temperatura del motor) están desconectados.

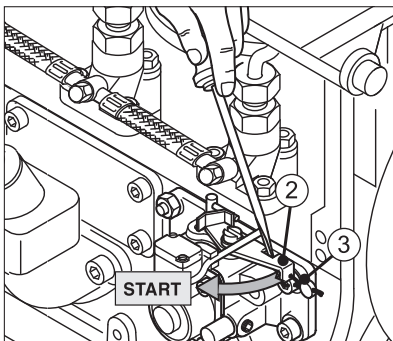
- Antes de la fase de servicio de emergencia controlar sin falta el nivel de aceite.

**AVISO**

El propietario ejecutará el modo de emergencia asumiendo el peligro simultáneo (**la fábrica de motores HATZ no asume ningún tipo de responsabilidad**).

- Justo después de la fase de emergencia, se determinan las causas de la avería.
- El **distribuidor HATZ** colocará un nuevo precinto a la palanca de arranque de emergencia.

## Vista general



|   |                                   |
|---|-----------------------------------|
| 2 | Palanca de arranque de emergencia |
| 3 | Alambre de precintado             |

## Procedimiento

| Paso | Actividad                                                                                                                                                                                                                                                                                                                                 |
|------|-------------------------------------------------------------------------------------------------------------------------------------------------------------------------------------------------------------------------------------------------------------------------------------------------------------------------------------------|
| 1    | Revisar el nivel de aceite (ver capítulo 7.9 <i>Comprobar el nivel del aceite</i> , página 60).                                                                                                                                                                                                                                           |
| 2    | Retirar la caperuza de encapsulado o el revestimiento lateral (ver capítulo 5 <i>Estructura del motor</i> , página 28)                                                                                                                                                                                                                    |
| 3    | Aplicar la herramienta adecuada, por ejemplo, un destornillador, detrás de la palanca de arranque de emergencia (2) y romper el alambre de precintado (3) situado entre la palanca de arranque de emergencia y el tornillo de la carcasa pegando un fuerte tirón.                                                                         |
| 4    | Girar la palanca de arranque de emergencia a la posición de arranque.                                                                                                                                                                                                                                                                     |
| 5    | Arrancar el motor (ver capítulo 7.5 <i>Arrancar el motor</i> , página 43).                                                                                                                                                                                                                                                                |
| 6    | Solucionar la situación de emergencia en unos segundos.                                                                                                                                                                                                                                                                                   |
| 7    | Detener el motor.                                                                                                                                                                                                                                                                                                                         |
| 8    | Inmediatamente después de la fase de modo de emergencia: <ul style="list-style-type: none"> <li>▪ Determinar y solucionar la causa de la señal de avería (ver capítulo 9.1 <i>Búsqueda y subsanación de averías</i>, página 104).</li> <li>▪ Si es necesario, póngase en contacto con el <b>distribuidor HATZ</b> más cercano.</li> </ul> |



## 10 Almacenamiento y eliminación

### 10.1 Almacenamiento del equipo

#### Indicaciones de seguridad

|                                                                                                    |                                                                                                                                                                                                                                                                                                                                                                                                                                                              |
|----------------------------------------------------------------------------------------------------|--------------------------------------------------------------------------------------------------------------------------------------------------------------------------------------------------------------------------------------------------------------------------------------------------------------------------------------------------------------------------------------------------------------------------------------------------------------|
|  <b>PELIGRO</b>   |                                                                                                                                                                                                                                                                                                                                                                                                                                                              |
|                   | <p><b>Peligro de muerte debido a la inhalación de gases de escape.</b></p> <p>En salas cerradas o mal ventiladas, los gases tóxicos de escape del motor pueden provocar la pérdida del conocimiento o incluso la muerte.</p> <ul style="list-style-type: none"> <li>▪ No operar nunca el equipo en espacios cerrados o mal ventilados.</li> <li>▪ No inhalar los gases de escape.</li> </ul>                                                                 |
|  <b>PELIGRO</b>   |                                                                                                                                                                                                                                                                                                                                                                                                                                                              |
|                   | <p><b>Peligro de incendio debido al combustible.</b></p> <p>El combustible que se haya salido o derramado se puede inflamar en piezas calientes del motor y puede provocar quemaduras graves.</p> <ul style="list-style-type: none"> <li>▪ Reposte únicamente con el motor parado.</li> <li>▪ Nunca rellene el depósito en las proximidades de llamas abiertas o chispas inflamables.</li> <li>▪ No fumar.</li> <li>▪ No derramar el combustible.</li> </ul> |
|  <b>ATENCIÓN</b> |                                                                                                                                                                                                                                                                                                                                                                                                                                                              |
|                 | <p><b>Peligro de contaminación del medio ambiente por vertido de combustible.</b></p> <p>No sobrellenar el tanque de combustible ni derramar el combustible.</p> <ul style="list-style-type: none"> <li>▪ Recoger el combustible derramado y eliminarlo según las disposiciones locales en materia medioambiental.</li> </ul>                                                                                                                                |
| <b>AVISO</b>                                                                                       |                                                                                                                                                                                                                                                                                                                                                                                                                                                              |
|                 | <p><b>Tener en cuenta el capítulo de seguridad.</b></p> <p>Tener en cuenta las indicaciones básicas de seguridad del capítulo 3 <i>Seguridad</i>, página 7.</p>                                                                                                                                                                                                                                                                                              |

### Almacenamiento durante un período de tiempo prolongado

Llevar a cabo las siguientes medidas de almacenamiento si se tiene la intención de dejar el equipo fuera de servicio durante un periodo de tiempo prolongado (3-12 meses):

| Paso | Actividad                                                                                                                                                                                                                                                                       |
|------|---------------------------------------------------------------------------------------------------------------------------------------------------------------------------------------------------------------------------------------------------------------------------------|
| 1    | Vaciar el tanque de combustible en su mayor parte y llenarlo con combustible sin FAME*. Operar el motor durante algunos minutos para que sólo haya combustible sin FAME* en el sistema de combustible.                                                                          |
| 2    | Cambiar el aceite del motor y el filtro de aceite (ver capítulo 8.2.5 <i>Cambiar el aceite del motor, página 73</i> y 8.2.14 <i>Cambiar el filtro de aceite, página 92</i> ).                                                                                                   |
| 3    | Cambiar el filtro de combustible (ver capítulo 8.2.15 <i>Cambiar el filtro principal de combustible, página 94</i> ).                                                                                                                                                           |
| 4    | Dejar enfriar el equipo.                                                                                                                                                                                                                                                        |
| 5    | Desmontar la batería conforme al manual de instrucciones del equipo y almacenarla a temperatura ambiente. Al hacerlo se deben cumplir las disposiciones locales, así como las disposiciones del fabricante de la batería, para el almacenamiento de la misma.                   |
| 6    | Cerrar todas las aberturas del motor (aberturas de aspiración de aire y de salida y abertura de gas de escape) de tal forma que no pueda penetrar ningún cuerpo extraño pero permitiendo un mínimo intercambio de aire. De esta forma se evita que se forme agua de condensado. |
| 7    | Cubrir el equipo una vez enfriado para evitar que se ensucie y conservarlo en un lugar limpio y seco.                                                                                                                                                                           |

\*FAME = éster metílico de ácidos grasos

### Condiciones ambientales durante el almacenamiento

- Temperatura de almacenamiento máx. permitida: -25 °C hasta +60 °C
- Humedad del aire máx. permitida: 70%
- Proteger el motor de la radiación solar directa

## Volver a poner en marcha el equipo

| Paso | Actividad                                                                       |
|------|---------------------------------------------------------------------------------|
| 1    | Retirar todas las cubiertas.                                                    |
| 2    | Comprobar si los cables, tubos y conductos presentan grietas y si son estancos. |
| 3    | Comprobar el nivel de aceite de motor.                                          |
| 4    | Montar la batería conforme al manual de instrucciones del equipo.               |

Normalmente un motor totalmente nuevo se puede almacenar hasta 12 meses. En condiciones de humedad del aire muy elevada o aire marino, la protección es suficiente para un período de hasta aprox. 6 meses.

Para períodos de almacenamiento superiores a 12 meses diríjase al **distribuidor HATZ** más cercano.

## 10.2 Eliminación del equipo

### Avisos sobre la eliminación

La eliminación del equipo (también las piezas del equipo, el aceite de motor y el combustible) se guía por las normativas locales de eliminación y por la legislación de protección del medio ambiente oportunas del país de aplicación.

Debido al peligro de posible contaminación del medio ambiente, encargar la eliminación del equipo a una empresa especializada autorizada.

### AVISO



Indicación - Si el equipo ha alcanzado el final de su ciclo de vida útil, se le debe proporcionar una eliminación segura y profesional, en especial de las piezas o materiales nocivos para el medio ambiente. Entre ellas se incluyen el combustible, el lubricante, plásticos, baterías, etc. (siempre que se aplique).

- No desechar la batería en la basura doméstica.
- Llevar la batería a un punto de recogida para su potencial reciclaje.

# 11 Declaración de incorporación

## Declaración de incorporación extensiva Directiva sobre Maquinaria de la Unión Europea 2006/42/CE

El fabricante: **Motorenfabrik Hatz GmbH & Co.KG**  
**Ernst-Hatz-Straße 16**  
**D-94099 Ruhstorf a. d. Rott**

declara que la cuasi máquina: denominación del producto: **Motor diesel de Hatz**

Denominación del tipo y a partir del número de serie continuo:

**2L41=10214; 3L41=10314; 4L41=10414; 4L42=14010;**  
**2M41=10514; 3M41=10614; 4M41=10714; 4M42=14310**

cumple los siguientes requisitos esenciales de seguridad y de salud según el Anexo I de la Directiva arriba mencionada.

- Anexo I, Requisitos generales n°. 1

- N°. 1.1.2., 1.1.3., 1.1.5., 1.2.1., 1.2.2., 1.2.3., 1.2.4.1., 1.2.4.2., 1.3.1., 1.3.2., 1.3.3., 1.3.4., 1.3.7., 1.3.9., 1.4.1., 1.5.1., 1.5.2., 1.5.3., 1.5.8., 1.5.9., 1.6.1., 1.6.2., 1.6.4., 1.7.

Se cumplen todos los requisitos esenciales de seguridad y salud hasta las interfaces especificadas en

- el Manual para el motor diésel
- las hojas de datos adjuntas
- la documentación técnica adjunta.

Se ha elaborado la documentación técnica especial según el anexo VII B de la Directiva 2006/42/CE.

La conformidad con lo dispuesto en las siguientes otras directivas comunitarias:

- **2014/30/UE Compatibilidad Electromagnética (CEM)**, del 26/02/2014  
(se ha comprobado en relación con un generador eléctrico)

Se han empleado las siguientes normas (o partes de ellas):

- EN 1679-1: 092011                      - EN ISO 12100: 032011                      - EN ISO 13857: 062008  
- EN 60204-1: 062007

El Manual para el motor diésel ha sido suministrado con la cuasi máquina; las instrucciones de montaje se pusieron a disposición del cliente por vía electrónica, al confirmar el pedido.

La puesta en servicio está prohibida hasta que la máquina en la cual vaya a ser incorporada la cuasi máquina arriba especificada no haya sido declarada conforme a lo dispuesto en la Directiva sobre Maquinaria.

Wolfgang Krautloher / ver fabricante

Apellido / Dirección del representante de documentación CE

23/09/2019

Krautloher / Encargado de Directivas

Fecha

Signatario y información sobre el signatario



Firma

## 12 Declaración del fabricante

La siguiente "Declaración del fabricante sobre el cumplimiento del reglamento (UE) 2016/1628" se aplica solamente a motores con una identificación de familia de motores conforme al apartado 1.5 (ver página siguiente).

La correspondiente identificación de familia de motores se indica en la placa de identificación del motor (ver capítulo 4.2 *Placa de identificación del motor*, página 24).

### Emisiones de CO<sub>2</sub> \*

| Denominación de familia de motores | CO <sub>2</sub> g/kWh | Ciclo de prueba | Motor de referencia | Número de revoluciones |
|------------------------------------|-----------------------|-----------------|---------------------|------------------------|
| 2L/M41-cs                          | 848,49                | NRSC-D2         | 2M41Z               | 2000                   |
| 2L/M41-vs                          | 840,83                | NRSC-G2         | 2L41C               | 2000                   |

\*Conforme al Reglamento 2016/1628 de la UE, artículo 43, apartado 4

## Declaración del fabricante sobre la conformidad con el Reglamento (UE) 2016/1628


El abajo firmante: Manfred Wührmüller, Gerencia Gestión de Calidad GMQ

declara que el tipo de motor/la familia de motores siguiente(\*) cumple la totalidad de los requisitos del Reglamento (UE) 2016/1628 del Parlamento Europeo y del Consejo <sup>(1)</sup>, del Reglamento Delegado (UE) 2017/654 de la Comisión <sup>(2)</sup>, del Reglamento Delegado (UE) 2017/655 de la Comisión <sup>(3)</sup>, y del Reglamento de Ejecución 2017/656 de la Comisión <sup>(4)</sup>, y que no utiliza ninguna estrategia de manipulación.

Todas las estrategias de control de las emisiones cumplen, cuando procede, los requisitos relativos a la estrategia básica de control de emisiones (BECS) y a la estrategia auxiliar de control de emisiones (AECS) que figuran en la sección 2 del anexo IV del Reglamento Delegado (UE) 2017/654, y han sido comunicadas de conformidad con dicho anexo y con el anexo I del Reglamento de Ejecución (UE) 2017/656.

- 1.1. Marca (nombres comerciales del fabricante): **Hatz**
- 1.2. Denominaciones comerciales (si procede): **Hatz-Diesel**
- 1.3. Razón social y dirección del fabricante:  
**Motorenfabrik Hatz GmbH & Co. KG, Ernst-Hatz-Str. 16, 94099 Ruhstorf a.d. Rott**
- 1.4. En su caso, nombre y dirección de su representante autorizado: –
- 1.5. Designación del tipo de motor / familia de motores / FT (\*): **2L/M41-vs, 2L/M41-cs**

(Lugar) (Fecha):

*Ruhstorf a.d.R. 04.07.18*  


<sup>(1)</sup> Reglamento (UE) 2016/1628 del Parlamento Europeo y del Consejo, de 14 de septiembre de 2016, sobre los requisitos relativos a los límites de emisiones de gases y partículas contaminantes y a la homologación de tipo para los motores de combustión interna que se instalen en las máquinas móviles no de carretera, por el que se modifican los Reglamentos (UE) n.o 1024/2012 y (UE) n.o 167/2013, y por el que se modifica y deroga la Directiva 97/68/CE (DO L 252 de 16.9.2016, p. 53).

<sup>(2)</sup> Reglamento Delegado (UE) 2017/654 de la Comisión, de 19 de diciembre de 2016, que complementa el Reglamento (UE) 2016/1628 del Parlamento Europeo y del Consejo por lo que respecta a los requisitos técnicos y generales relativos a los límites de emisiones y a la homologación de tipo de los motores de combustión interna destinados a las máquinas móviles no de carretera (DO L 102 de 13.4.2017, p. 1).

<sup>(3)</sup> Reglamento Delegado (UE) 2017/655 de la Comisión, de 19 de diciembre de 2016, por el que se complementa el Reglamento (UE) 2016/1628 del Parlamento Europeo y del Consejo en lo que respecta a la vigilancia de las emisiones de gases contaminantes procedentes de motores de combustión interna instalados en las máquinas móviles no de carretera (DO L 102 de 13.4.2017, p. 334).

<sup>(4)</sup> Reglamento de Ejecución (UE) 2017/656 de la Comisión, de 19 de diciembre de 2016, por el que se establecen los requisitos administrativos relativos a los límites de emisiones y la homologación de tipo de los motores de combustión interna para máquinas móviles no de carretera de conformidad con el Reglamento (UE) 2016/1628 del Parlamento Europeo y del Consejo (DO L 102 de 13.4.2017, p. 364).

<sup>(5)</sup> Reglamento (UE) n.o 910/2014 del Parlamento Europeo y del Consejo, de 23 de julio de 2014, relativo a la identificación electrónica y los servicios de confianza para las transacciones electrónicas en el mercado interior y por la que se deroga la Directiva 1999/93/CE (DO L 257 de 28.8.2014, p. 73).



**Motorenfabrik Hatz GmbH & Co. KG**

Ernst-Hatz-Str. 16

94099 Ruhstorf a. d. Rott

Deutschland

Tel. +49 8531 319-0

Fax. +49 8531 319-418

marketing@hatz-diesel.de

www.hatz-diesel.com



**CREATING POWER SOLUTIONS.**

**0000 433 404 13 - 02.2020**

Printed in Germany

ES